

鈴さんと涼子さん にあまかせ



DOJIN
R18
成人向け

18歳未満の
購入・閲覧禁止

ナースにおまかせファンブック

※本誌は原作を元にした二次創作です

※原作の設定、キャラクターとは異なる場合がございますのでご了承ください





といわけで
涼子さん鈴さん
304号室の広瀬くん
担当お願いね



よかったわー
新種のウイルスって
聞いたときは驚いたけど
本人も元気そうやし

これで気兼ねなく話せるね♡

ふふふっ…そうだねー
これからのことは私たちに
任せてください♡



ま、まあ…
ちよつとの我慢ですよ…
今日は肉体を万全にした状態で
行いたい検査があるの…
だからお願いね♡



えー！
せっかくイチャイチャ
できるとおもったのにー



せやなあ
あんな可愛い子
なかなかおらへんよ

でもちよつと残念だなあ



ではでは早速
行きますかー♡

コッソリ

コッソリ

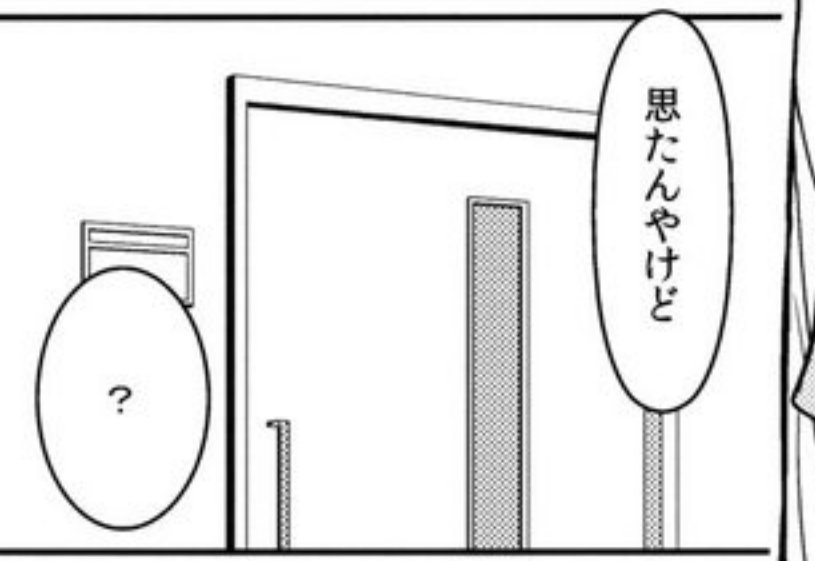


涼子さん

ちんちん
いっぱい絞りとって
あげたかったけどねー

...

まああの子の顔が見られる
だけでもいいかな♪



思たんやけど

?



ふふ

別に本番さえええへん
かったらいいんちゃう？

ちよつとだけ
検査するだけや



ゆっさ

はいるでー

ガラッ

おはよ
今日も元気
みたいやね

おはよう♥

鈴さん涼子さん
おはようございます！

調子はどう？

この少年は皇病院の近くの
コンビニでバイトしている
ごく一般的な少年……！

涼子、鈴たちは…昼休み
彼のコンビニによく
行くためある程度
面識があるのだ……！

問題ない
みたいやな

この部屋には
少年ただ一人……！

入院時に新種のウイルスと
判断されたため…
隔離されているのだ……！

はいじゃあ
検査するから
両手出してー

ではでは♥

はい

…はい？

るん！

ムキッ





じゃあ次は
お口の検査もしまししょうね

あん♥



憧れの
涼子さんの乳首...

我慢できなく
なっちゃった
のかなあ？

おやおや



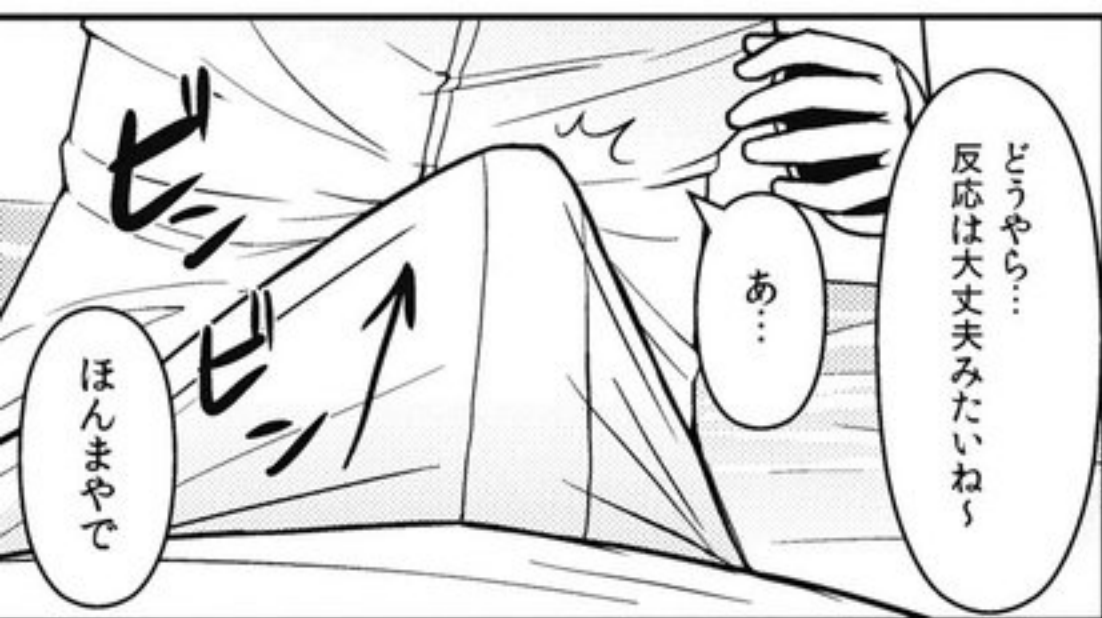
あつ♥
そんなに吸ったら
あつ♥だめええ♥



あん♥
赤ちゃんみたいに吸って
かわいい

りよ...涼子さんの
生おっぱい...!

ん...んちゅっぱ...







いつも綺麗にしとる？
皮の中も綺麗にせなかんよ♡

り…鈴さんの口の中っっっ！

ん…ん…おいひい…
はむっ…じゅるっ…

ひんひやまも…

くあああ…！

出る！



うわあすごい量や♡
キミのせーえき
めっちゃ出てくる♡



こんな濃い精液
ペロペロしないと
もったいないよう♡

みてみー
まだ精液出てる♡



ああごめんない！
鈴さんの顔について
私溜まってた精子
欲しかったのに！



ごめんない
ぶっかけてしまって…
いいのいいの！
もっとかけて欲しい
くらい♡



おねーさんの
おっぱいの中
入れたいでしょ？

ほらほら
またピンピンに
勃起してるよ♡

じゃあ次は
おねーさんのおっぱいで
してあげるよ♡



ジュウッ



さつきも
おねーさんのおっぱい
吸いつくように吸ってたし

キミはおっぱいが
大好きなんだねー♥

たぶん

たぶん

知ってるんだよー
キミがコンビニで働いてる時
いつも私のおっぱい見てること

そ...それは...



そ...その...

たぶん

むにゃん



うりうり〜嬉しいこと
言ってくれるじゃない♥

たぶん

たぶん

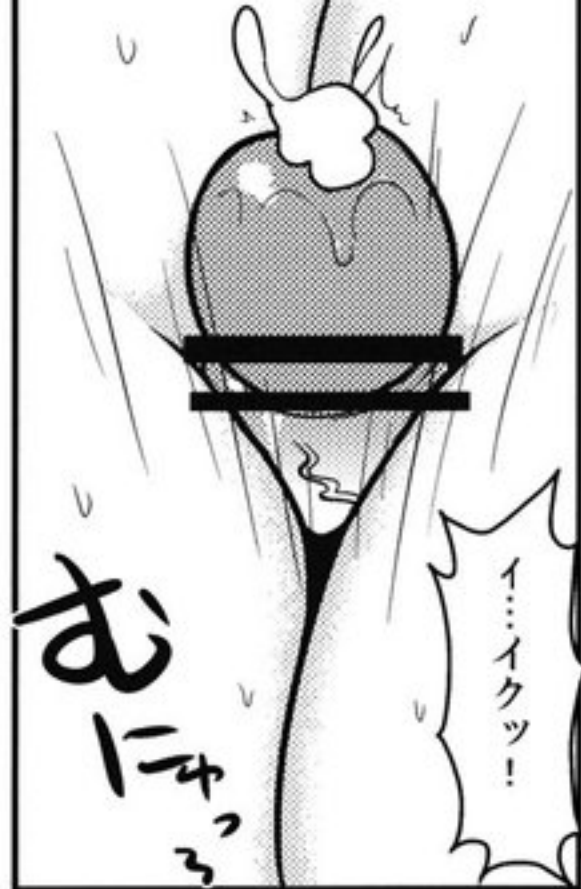


りよ...涼子さんすごく綺麗だから
つい...そのじつと見てしまつて...

たぶん

たぶん

たぶん



むにゃっ

イ…イクツ!



あっ! あああ!

ゴロ



ああ…きききききき…

もうイツちやっていいんだよ♥

たぶん

たぶん



ご…ごめんなさい! ……こんなに出るとは…

ゴロ



何言うてるの…
まだまだ足りへんよ♥



ああん♥
出てきた〜!

ビュルルルルル

またいっぱい濃い精子が
ビュルビュルきてるよおお!



やっちやお
やっちやお♥

なあなあ涼子さん
うちもう我慢できへんわ
ちよつとくらいなら
ええよね?



検査とかどうでもいいねん
キミのでっつかいおちんぼ
欲しくてたまらんの…

ほらみてみー
うちのここもう限界や

はあ
はあ
なあ…だから入れてくれへん？



うわあ…
鈴さんのおそこ…
すごい濡れてる…



い…いいんですか…！
何を今更いうてんねん
ほら…



ああああああん



あっ



うへ…



あああん♡

ぬっちゃん♡

ええよ!きみのちんぽすっついでいきもちい...

あつあ!でつかいのきたああ♡

あ♡

ぬっちゃん♡

あ♡



ほらっ♡キミもッ動いてええんやよ♡

はあ♡

はあ♡



キミのちんぽでかきまわしてえ...

ぬっちゃん♡

はあ♡



じゃあいぢきす...

はあ♡

はあ♡



あああん♡そうやそのまもつと突いてええ♡

あ♡

はあ♡





涼子おねーさん!

あん♥
元気元気♥

ねえ…まだおねーさんのおまんこに入れてないよ?

すごい量や…

まだいけるよね? いっぱいスポスポしてほしいなあ♥



満足するまでしていいからね…♥



ああああああああん♥



あ…あれ?

あん♥
もつと下あん♥

ほらほら、おねーさんのおまんこはここですよ♥
今度は自分で入れてみて♥







今度はおねーさんが
動いてあげるね♥

はぁ

はぁ

ゆっぺん

あん

あ

ああああん♥
激しいすぎるとお♥

ぬっ
ちゅ

ぬっ
ちゅ

あ

あ

あ



ああああん♥
ガチガチちんぽがあん♥

あん

あ

あ

あ

ゆっぺん

あ

ゆっぺん

ゆっぺん

しゅ
ぽん



あっ♥
ああああん♥

ぬっ
ちゅ

じゃぶ

涼子さんの膣内...
ぐちよぐちよです...!

あ

あ

た

あ

あ



ああああん♥
ぬるぬるちんぽがつ
クリちゃんにイイ♥

ああああん!
ちんぽ擦れて
きもちいいい!

出してええ!
もっといっぱい精液
だしてええ!

イクッ!
イッチャううう♥

ぬん
ちゅ

ぬん
ちゅ



あああ
あああ
あああ
あああ
あああ

あああ
あああ
あああ
あああ
あああ

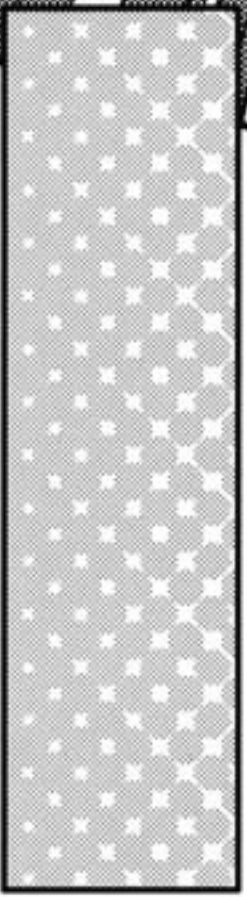
シッ
シッ
シッ
シッ
シッ
シッ
シッ
シッ
シッ
シッ

ニッ
ニッ
ニッ
ニッ
ニッ
ニッ
ニッ
ニッ
ニッ
ニッ



あはは♡

結局 してしまったね♡



夜…!

ふふーん
夜もきちやった♡

涼子さん
またうちから
先にしている？

はいはい♡

あれ？
電気がついてとる…
まだ起きとったんか

もしかして…♡
オナニーでも
してるんじゃないの♡

入るでー

あー
あー
あーん

ああん♡
みつかっちゃたわね♡

沙耶香せんせ
どういうこと？

だってーあなたたちだけ
いつもずるいじゃない
(人間的な意味で)

手をだしちゃだめって
言ったのは
今夜たつぷり
絞り取ろうと
思ってたからよ♡

黙っててごめんなさい♡
この子の症状は
精子をいっぱい出さないと
治らないらしいのです♡

まだまだいっぱい
出るんですよ♡

はあ♡

ギンツ

ギンツ

ギンツ

あなたたちも一緒に
する♡？

もちろーん♡

こうして少年は
4人の限界まで
出し尽くした…

かくやヒロイン
この4人の
限界まで…!!

END

あとがき

なんだかいつも通りの展開で、いつも通りのオチになってしまいました。
shuzです。

というわけで今回はアトリエかぐやのナースにおまかせの本でした！
いままで描いてきた本の流れから突然ぶっ飛んだ感じだと思うので不安で
ございます。chocochip先生がかぐやを退社されてしまったときはショック
でしたが、他社ですが復活と聞いたときはとても嬉しかったです。その時
ナスおま本描きたいなあーとかそんな気持ちがあったので今回の本を作りました。
本家が超エロなので自分の力では涼子さんと鈴さんの魅力を表現しきれなかった
と思いますが、描いていてとても楽しかったです！家庭教師のおねーさんも好き
なので最初はストーリーに絡めようとしていたのですが今のパソコンにインス
トールしようとしたところ、なぜか箱の中にディスクがなくて、インストールでき
ませんでした！なので話がちょっと普通すぎたかもです。行方を知っている方は
下記のメールアドレスに連絡下さい。今回のサークルカットはオリジナル本に
収録したやつですがどう見ても涼子さんですね。真ん中分けの髪型が好きなので
描いたのですが涼子さんに似すぎました。多分思った方も多いと思います。また
今回は原稿にとりかかることができたのが7月からで、ツイッター等を封印して
作業していたので色々と情報に疎い感じがしたり、原稿中にペンタブのペンが
壊れて名古屋まで買いにでかけたり、設定が飛んでいたり突然ドライバーが削除
されていたり、トイレから戻ってきたらパソコンが再起動されていたりと色々
とひどかったです…そして相変わらず顔が安定しません…。あと毎回あとがきを
長々と書いてしまうのでこれくらいにしておきますが、本文のナレーションは
立木ボイスで脳内変換してください。あと本描くときに改めてイベントCG見て
いて思ったのですが、鈴さんの顔にある包帯はどうやって巻いているのか
気になりました。

書きたいことはまだあるのですが
そろそろ怒られるんじゃないかと
思うのでこれくらいにしておき
ます。ここまで読んで下さって
ありがとうございました！

shuz

■ ブログ

まわらないドリル

<http://dodidu.blog117.fc2.com/>
59551

■ pixiv ID

shuz_

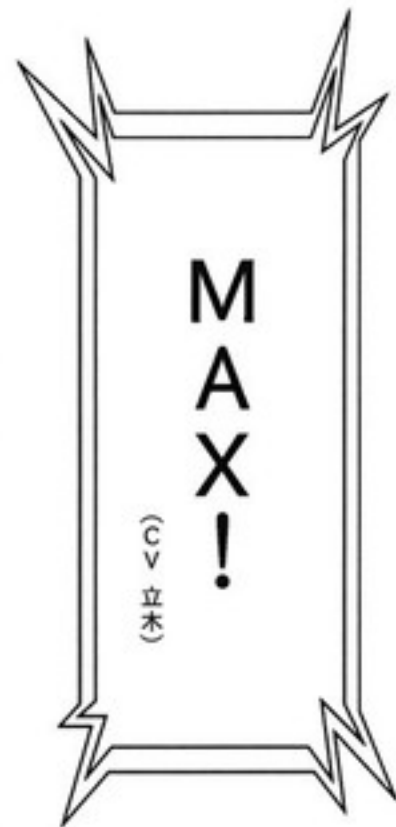
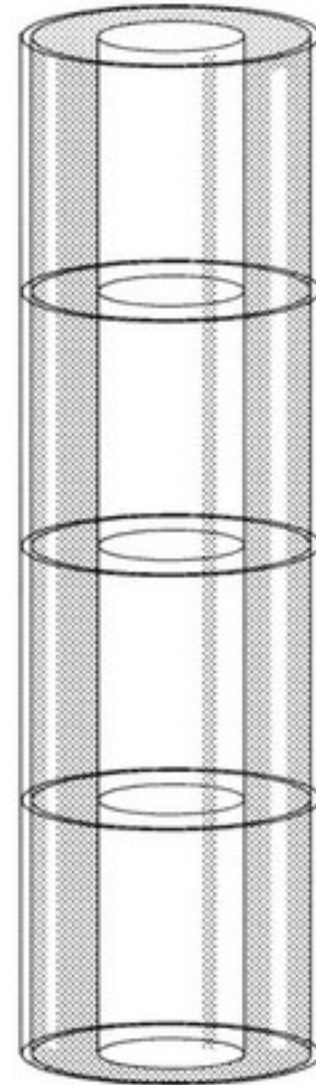
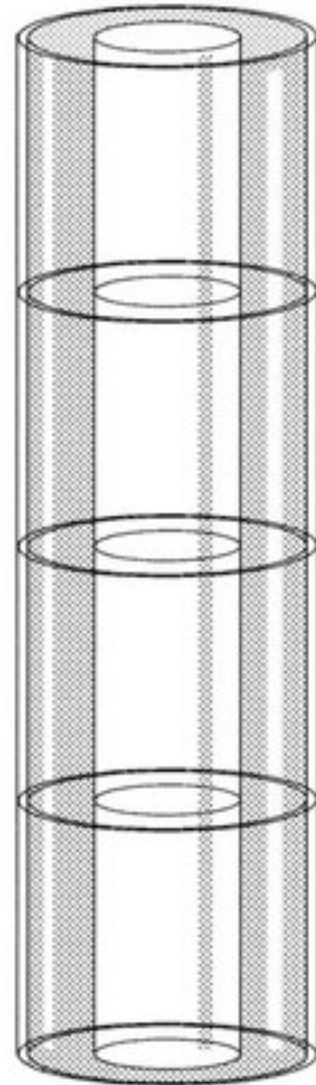
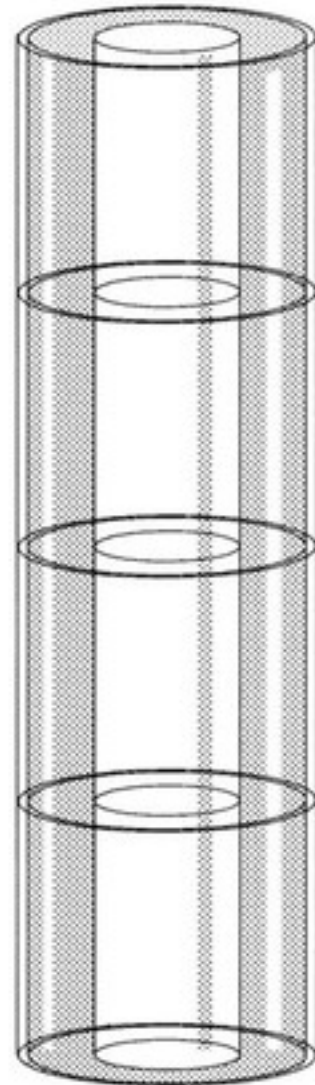
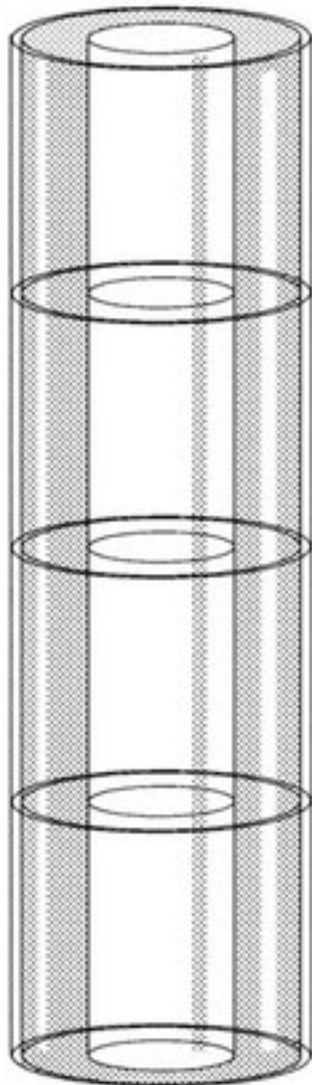
■ twitter ID

■ メールアドレス htmm-mc2best@hotmail.co.jp

ニ

たれたしたら
アカリよ





奥付

- 発行日 2011/8/14 コミックマーケット80
- 発行元 オセロアイス
- 印刷所 フリーク事業部
- 著者 shuz
- サイト まわらないドリル
<http://dodidu.blog117.fc2.com/>
- 連絡先 htmm-mc2best@hotmail.co.jp

本誌は成年コミックにつき未成年者の購読を禁じます。

本誌の無断転載、無断複製、
またWEBを含む内容の公開・配布を禁止します。

ナースにおまかせファンブック

Presented by OthelloIce

RYOKO

SHIPAKAWA

RIMMID

