

シ  
リ  
カ  
ル

トオフライイン

ファントムバレット・アフター

18  
For Adult

Cool Palace 2014 Summer



**SILICA  
ROUTE  
OFFLINE**



■今回のお話はシリカルートオンラインの続きで  
時系列的にはGG0の直後ということになってますので  
そのつもりでお楽しみ頂ければと思います。

お読みでなくてもSAOとALOでキリトとシリカが  
イチャイチャしてた程度の認識で頂ければ大丈夫かと。

ではではまた後程



ちゃんと説明  
して下さい  
キリトさんっ!!



わかったわかった  
ちゃんと説明する  
から



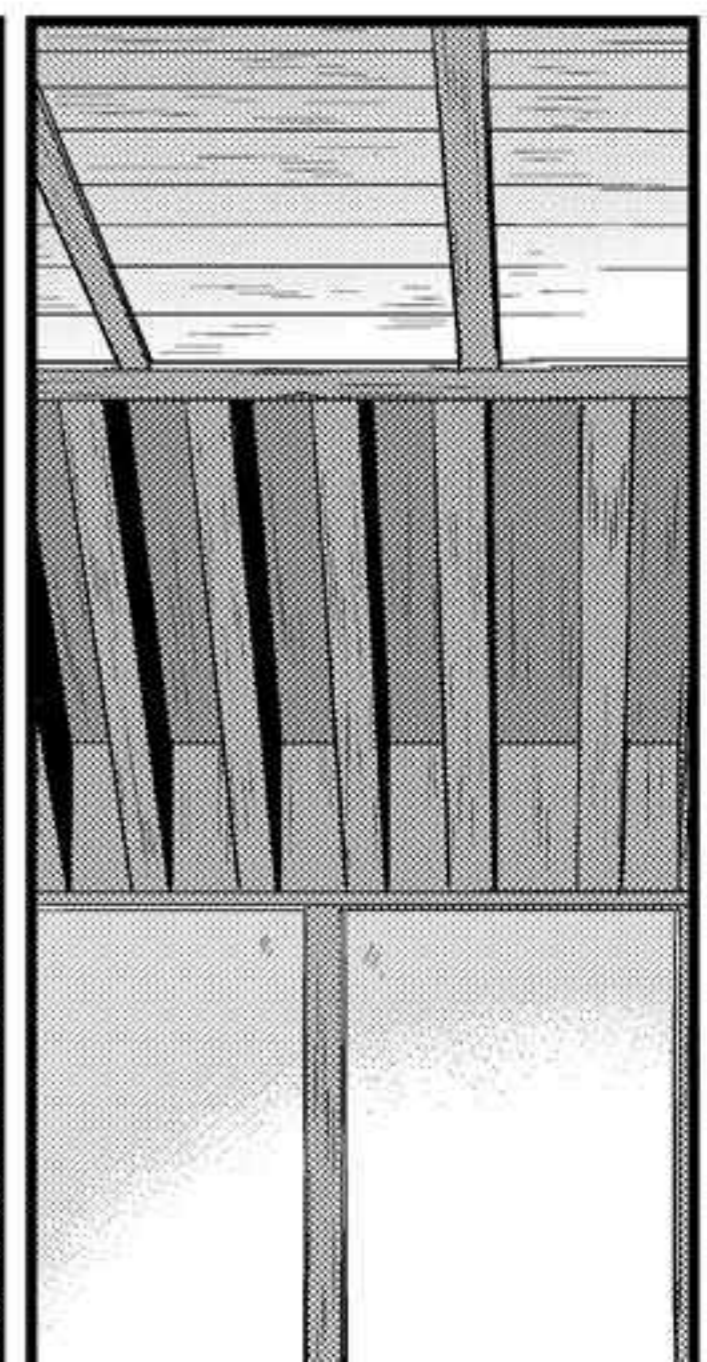
GGOで一体何が  
あったんですか  
シノンさんとは  
どういう仲かっ?  
なんですか??



へなあ...

全くそんな危険な  
ことしてたん  
ですか!

いい加減に  
してくださいよ  
もうー







あたしのこと  
安心させて  
下さい…

じゃないとキリトさん  
ホントにどこか遠くに  
行っちゃいそうで  
不安なんです



んっあっ  
ちよっと待って  
下さいキリトさんっ

ん、どうしたの？



心配かけて  
ゴメンな  
シリカ

大丈夫  
勝手に消えたり  
なんかしない  
から



約束ですよ  
キリトさん…

ん…



マジで

え、マジで？



あのですね、今日  
家族の帰りが遅いので  
良かったらその

リアルの方で  
してくれませんか？



GGOの件で  
延び延びに  
なってます

キリトさんが  
良かったら  
ですけど…



もちろん大丈夫  
えっとどこに  
行けばいい？

じゃ〇〇駅まで  
来てください  
迎えに行きますっ



カチヤッ





ど、どうですか  
キリトさん？



SAOの装備じゃないか  
すごいな自分で  
作ったの？

はい時間は  
かかっちゃい  
ましたけど  
なんとか

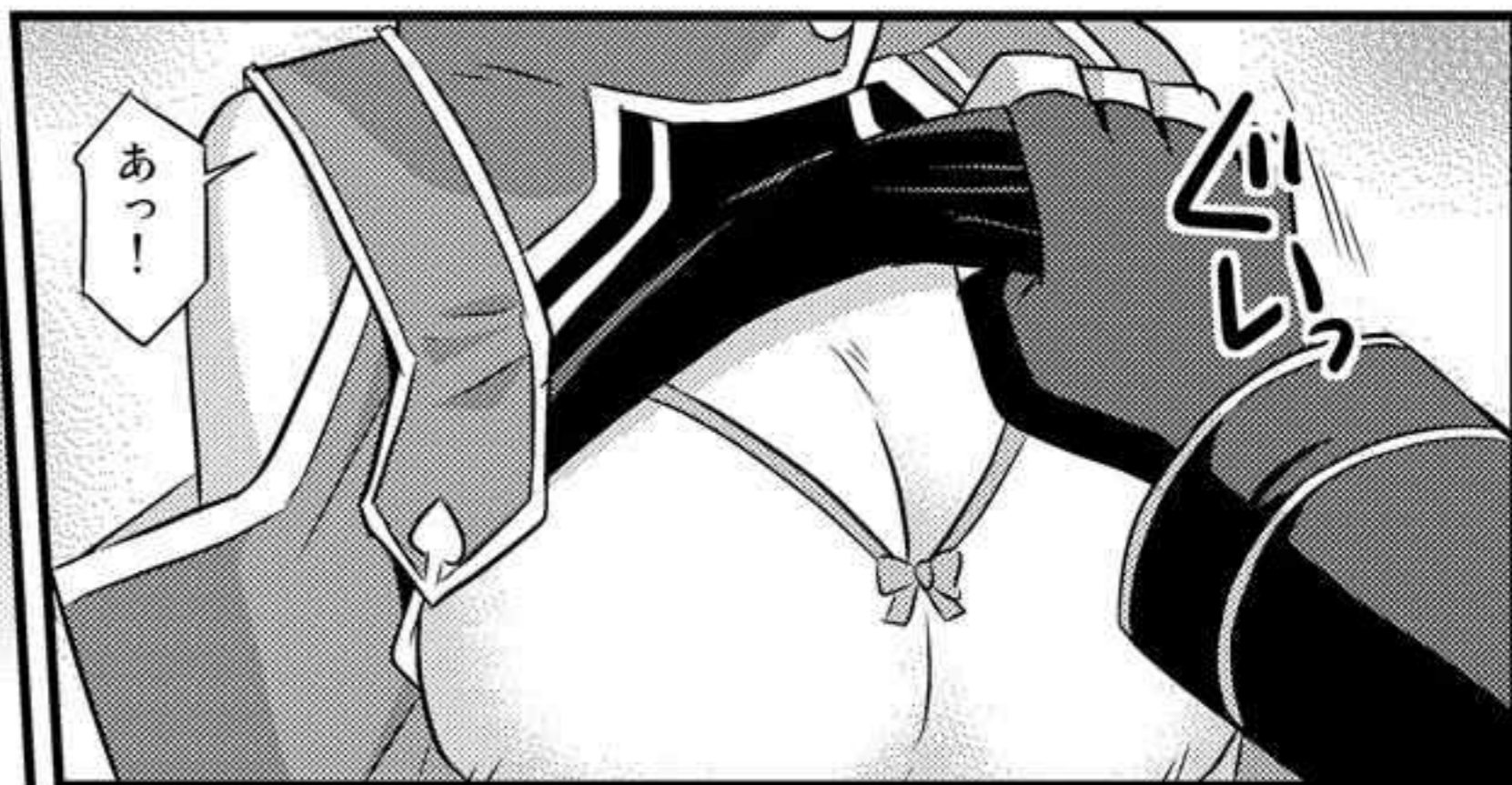


あ、キリトさんの  
服も作ったんで  
来てみてください

サイズも  
大丈夫だと  
思いますっ







おお、下着も  
ちやんと再現  
されてるっ

キリトさんも  
よく覚えてます  
ねえ



ああっゴメン  
痛かった？

あっ痛くは  
無いです  
大丈夫



ああっでも触った  
感じはぜんぜん違う  
やっぱリアルすげえっ

やっあつ  
キリトさん  
揉みすぎですよっ



でも胸ばかり  
じゃなくて他の  
ところも

触って  
ほしいな  
ー



ああっ  
キリトさんっ

んんっ

ひあっ

刺激強すぎて…  
ああっ

そんなキリトさん  
直接接触っちゃっ

ブルッ

でもリアルでは  
初めてなんだして  
おかないと

は、はひっ  
んんっ



ああっ



やっあっキリトさんの指が中の浅い所擦って

奥まで入ってないのに  
気持よくて何も  
考えられなく  
なっちゃうっ…



ダメ…  
あたしもう  
いく…  
いっちゃう…



はい…  
いっちゃい  
ました…

いっちゃった？



そんな汚いところ  
すすっちゃダメ  
ですよ



あっ

んんっ

じゅるっ

じゅるっ



全然汚くなんて  
ないよ  
シリカのジュース  
すごくおいしい

そんな  
飲んじゃダメ

ああんっ

じゅる

すっすっ

すっすっ





入ってくるっ  
キリトさんの  
本物のおち○ちん…

あたしの中に  
入ってっ…

ああっ



っとゴメン  
大丈夫か  
シリカ?

だ、大丈夫  
で…すっ



くちゅりっ



それよりちゃんど  
リアルの初めても  
キリトさんに  
あげられて嬉しい  
です

ありがとうございます  
キリトさんっ



もー好きなのは  
キリトさんの方じゃ  
ないですかあ

わかったシリカは  
激しいの好きだもんな



しばらくこのままで  
いようか？

オレの方こそ  
ありがとう  
シリカ



シミュレーションは  
ばっちり出来て  
ますからっ

いえっいつもみたい  
に  
激しくしちゃって  
下さいっ



おれはシリカと  
するのが好きなのっ

やっはっ  
キリトさん  
そんないきなりっ

あんっ





あ、キリトさん  
ひやうっ



平気か  
シリカ?

はいっ  
気持ち良い  
ですっ



はっはひ  
あっあっ

よしっ  
それじゃ  
このまま最後まで  
するからねっ



は、はい来て  
ください  
キリトさんっ

うあっもう出そうだ  
出すよっシリカ



シリカ!!

あーっ

あーっ

ズブッ  
ズブッ





おそうじフェラ  
なんて初めてだよね  
どうしたの急に？

ちゃんとキレイに  
しますから  
待ってて下さいね



で、どう見てみた  
感想は？

なるほど



キリトさんが  
喜んでくれるかなと  
思ったのと

せっかくのリアルだし  
間近でちゃんと  
見てみたいかなと  
思ってた…



いや普通はそう  
だけどシリカが  
舐めてくれるの  
見てたら

なんか興奮  
しちゃってさ



出した後だから  
小さくなってるのかなと  
思ってたのに  
全然そんなことなくて

ちんっ  
ちよっつと  
びっくりして  
ます



それっ ホントに  
出るっ

シリカっ



あたしで大きくして  
くれるのは嬉しいです

また出しちゃっても  
おそうじしますから  
遠慮しないで下さいねっ

ぽくっ



ああっシリカ  
出るっ出るよ

ざざっ

しゅるるる

しゅるるる

ざざっ



んんん

くっくっく

くっくっく



くうっ

う...あ  
シリカ...

フワッ



良かったよ  
シリカ

ぱっ

ちゅぽんっ



ホント  
ですか？

ちゃんと  
キレイに出来て  
良かったです！



すげー興奮  
しちゃってるっ

ゴメンさっきの  
シリカ可愛すぎて



キリトさんっ  
あ、あたしもう  
らめ…れす…



は、はひ  
そこ良いですっ  
良い…っ!

この辺り突かれるの  
好きだったよね  
リアルでも  
同じかな？







キリトさん  
ホントにもう  
らめっ…

あーっ

あーっ

あーっ

膣内か  
もう入ら  
ないで  
れすよおっ…



ズッ

ズッ

ズッ

ズッ

ズッ

ズッ

あーっ

ズッ

ズッ



あと一回  
これでラストだから  
いくよシリカっ

あーっ

あーっ

あーっ

あーっ

あーっ

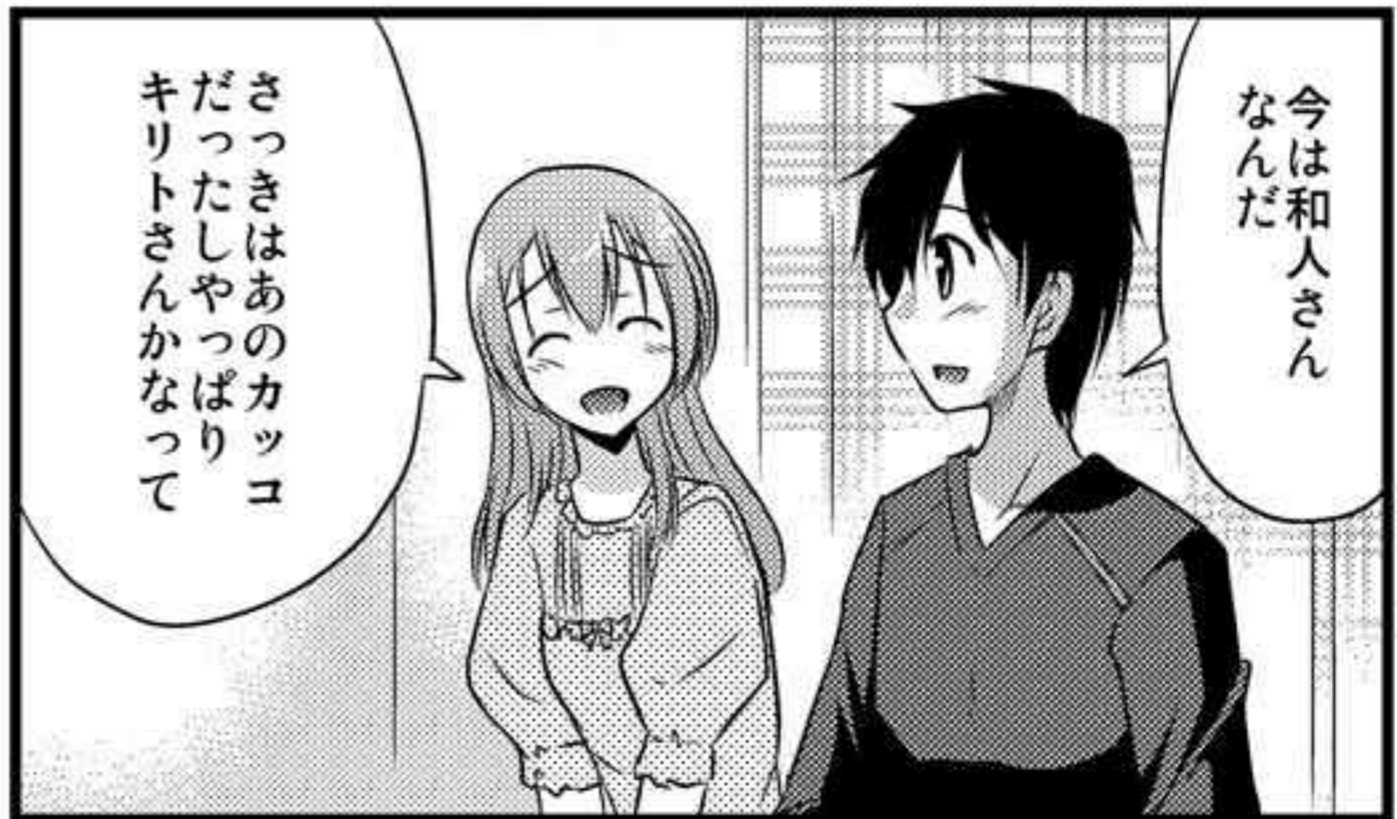
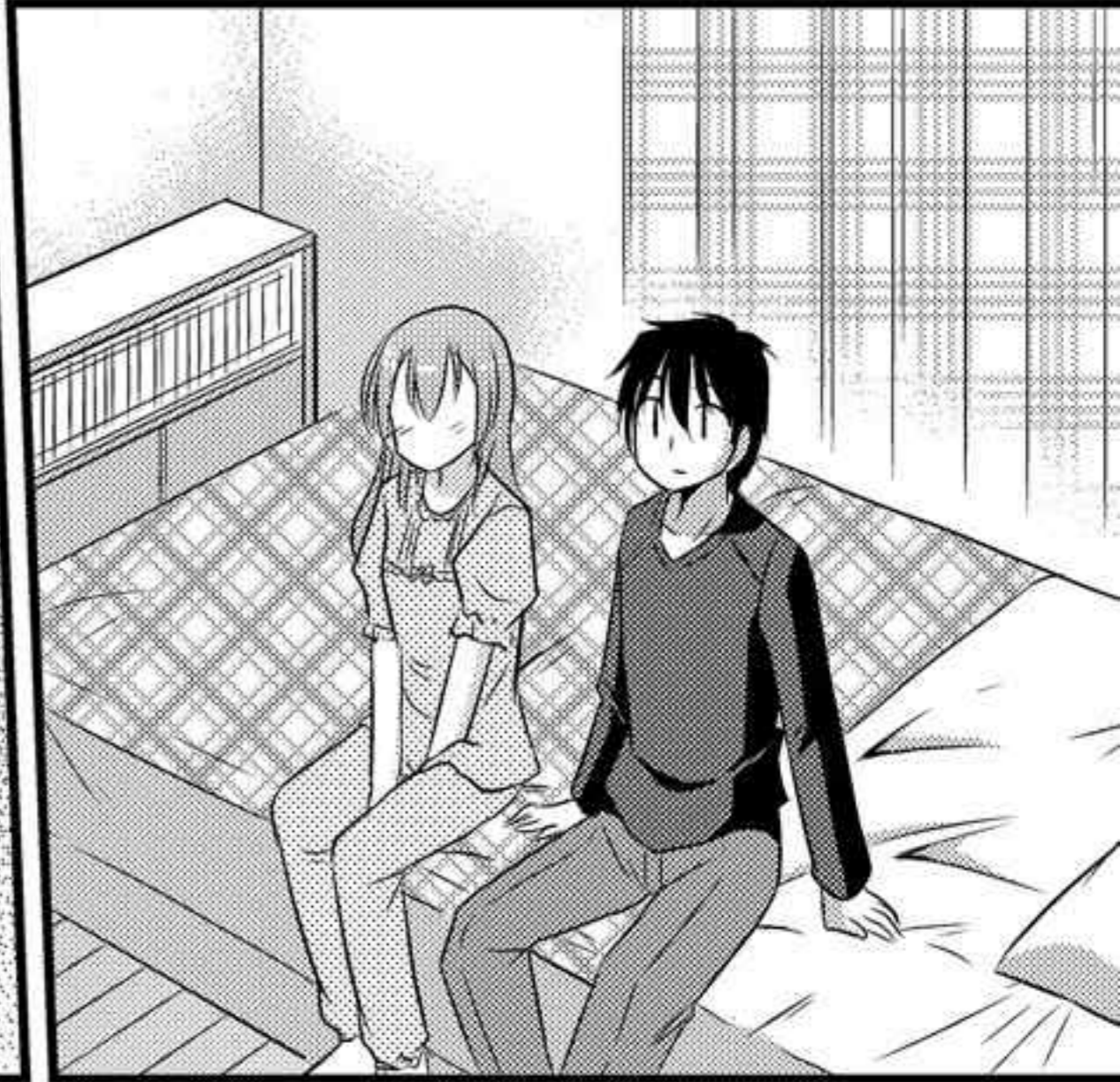
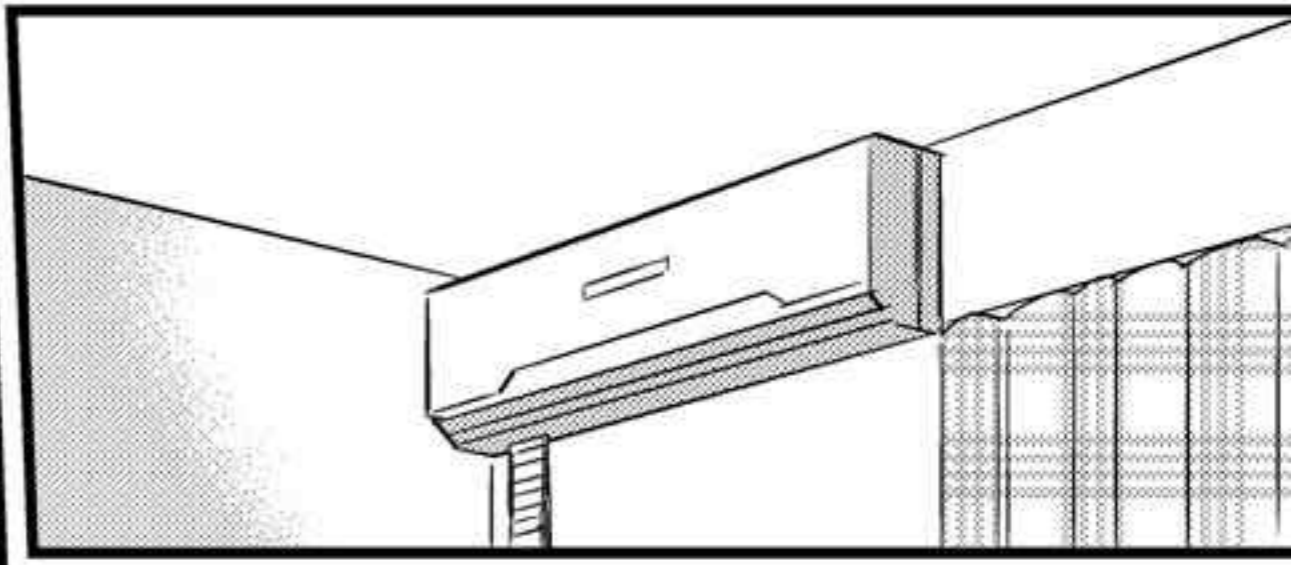
あーっ

あーっ

あーっ

あーっ





■初めまして、こんにちは涼宮和貴です。今回は3冊目のシリカ本だった訳ですがいかがでしたでしょうか？  
SAO、ALOと描いたので最後はリアルでというのを描きたかったのでアニメの2期に合わせてということに相成りました。

アニメがGG0編なのでシノンさんとどちらを描くか悩んだのですがイチャイチャするの描きたかったのでやっぱりシリカに。

GG0はかなり好きなエピソードなのでアニメを楽しみに見ております。  
映像化されるとこんな感じなんですねえ。

次の予定はまだ未定ですがおそらく10月にAugustオンリーとサンクリ  
12月冬コミになると思います。  
オンリー以外は艦これになるのではないかと。

お仕事ですが文苑堂様のComicエウロパに定期的に描かせて頂いてます。  
隔月刊偶数月発売ですので  
よろしくお願い致します。

それではまたー。

2014/8/17 涼宮和貴

シリカルート・オフライン  
ファントムバレット・アフター

発行 Cool Palace  
発行人 涼宮和貴  
発行日 2014年8月17日

URL : <http://www114.sakura.ne.jp/~suzumiya/>  
E:mail : [suzumiya@www114.sakura.ne.jp](mailto:suzumiya@www114.sakura.ne.jp)

※本書の18歳未満の方の購読及び  
営利目的の転売、転載等を禁じます。

# シリカルートオンライン

ファンタムパレット・アフター

**SWORD ART ONLINE Silica Fanbook**