

戦姫  
榛名



FOR ADULT ONLY



こんにちわ&初めまして！

HATENA-BOXのおだです。

戦姫榛名を手にとっただき

ありがとうございました。

冬コミですね～まだ一ヶ月以上

先なんです、今回も無事

当選しました。皆様のおかげです。

まだまだ未熟ですが、今後とも

画力を上げて頑張っまいります。

さて、冬コミ1冊目は艦これ・榛名本

となります。実は秋イベント反省本

を予定していたんですが、現在攻略

進行中なので（汗）間に合いません

でした。期待していた方には

申し訳ないですが、ご了承ください。

えっと、話を戻しますが

榛名のケツコン（仮）漫画を描いて

みました。大和撫子といたら

榛名が一番でしょう！その他に

今回も廃人提督の4コマ・艦これプレイ

漫画を描きました！！最後までお付き合い

してくだされば幸いです。

それでは進んでくださいませ～

ケッコン(仮)初夜

榛名

すごい綺麗だよ。

そんな...

あまり見ないで下を...

カアアア

綺麗だなんて

キズも結構あるかも...

胸にキズを見た...

やっと思わずに...

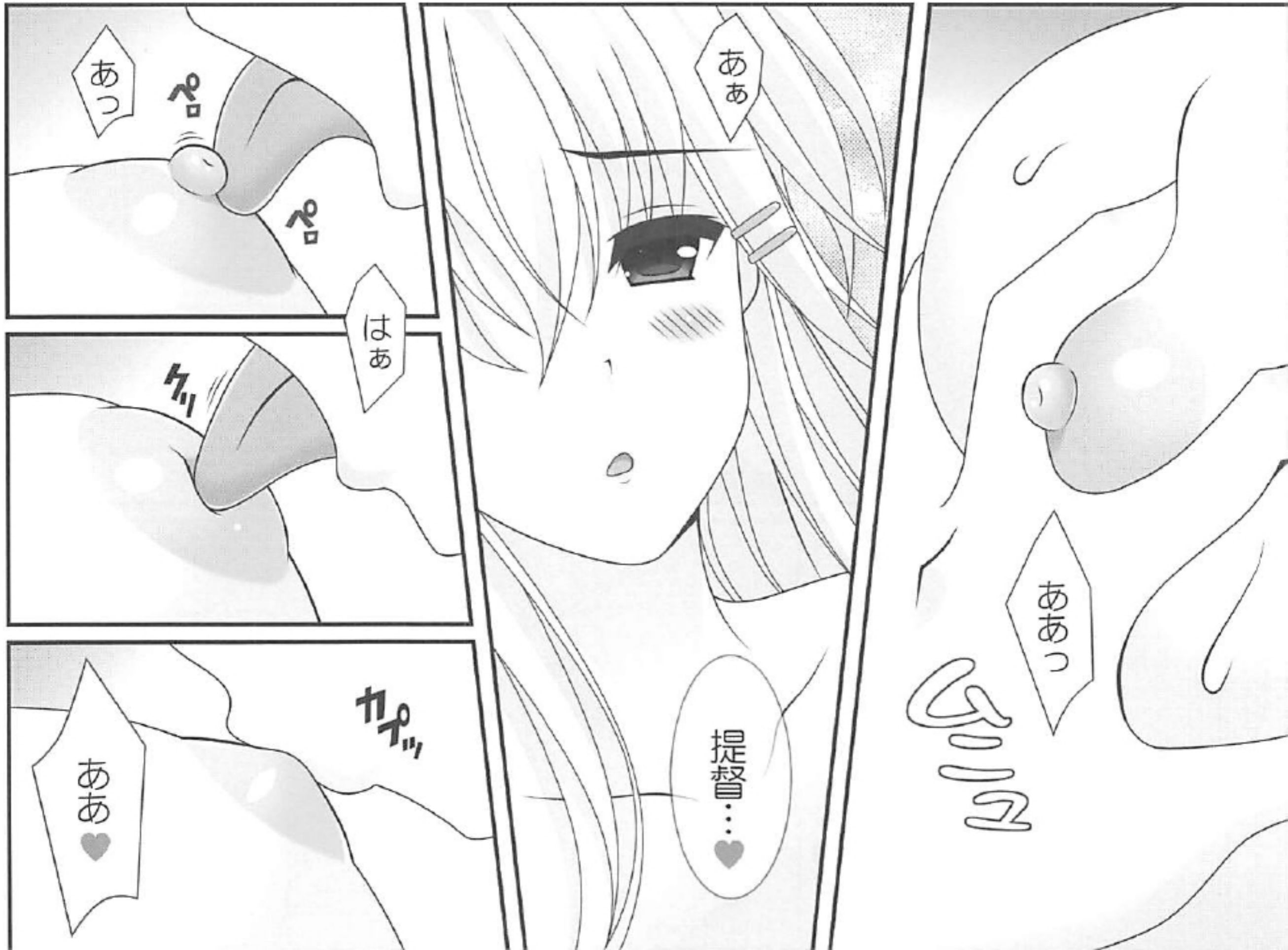
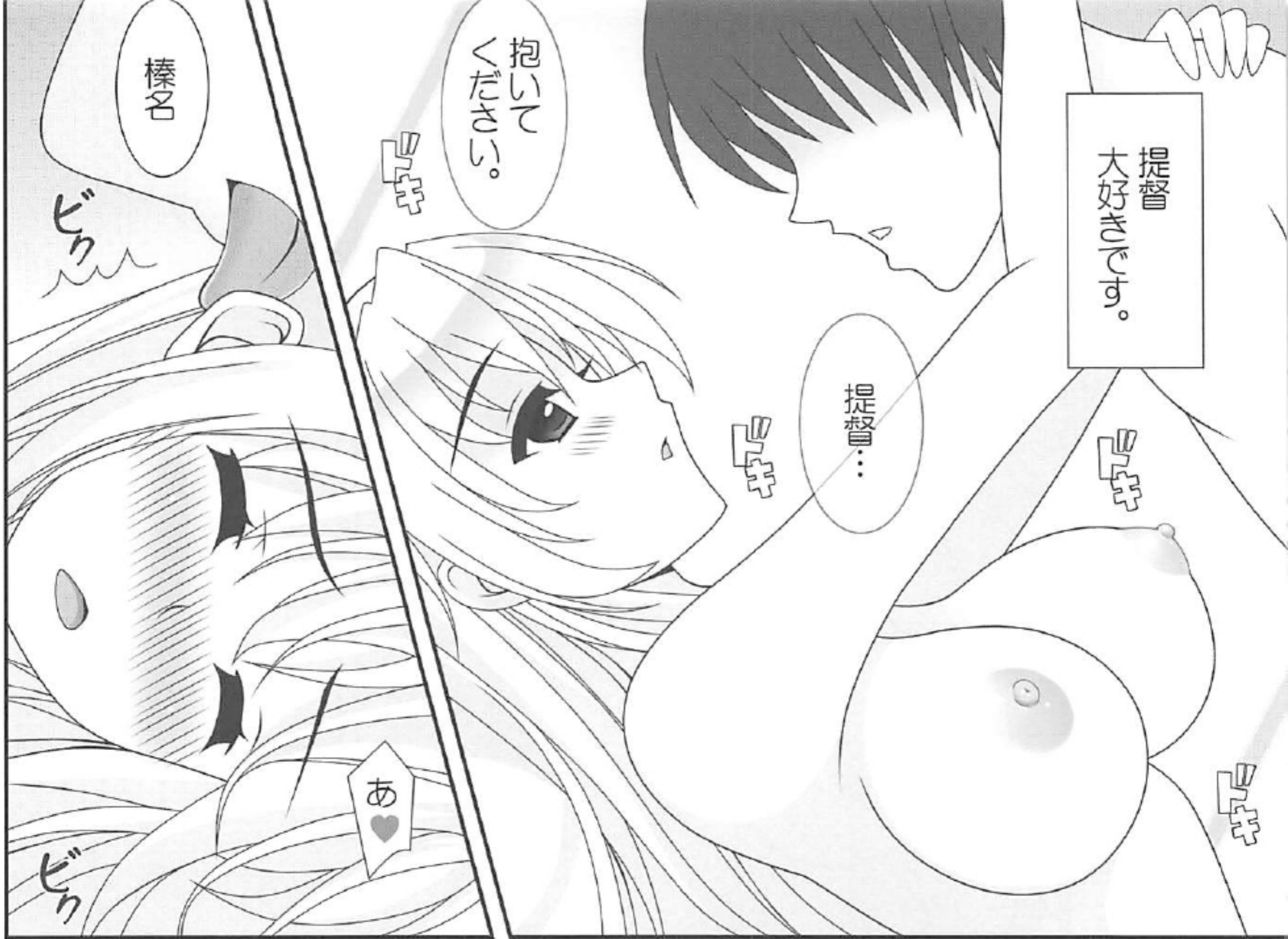
少しだけ

不安かい?  
榛名

大丈夫。  
俺にまかせて

キゅッ

はこ。





気持ちいい♡

どゅゅん

あっ

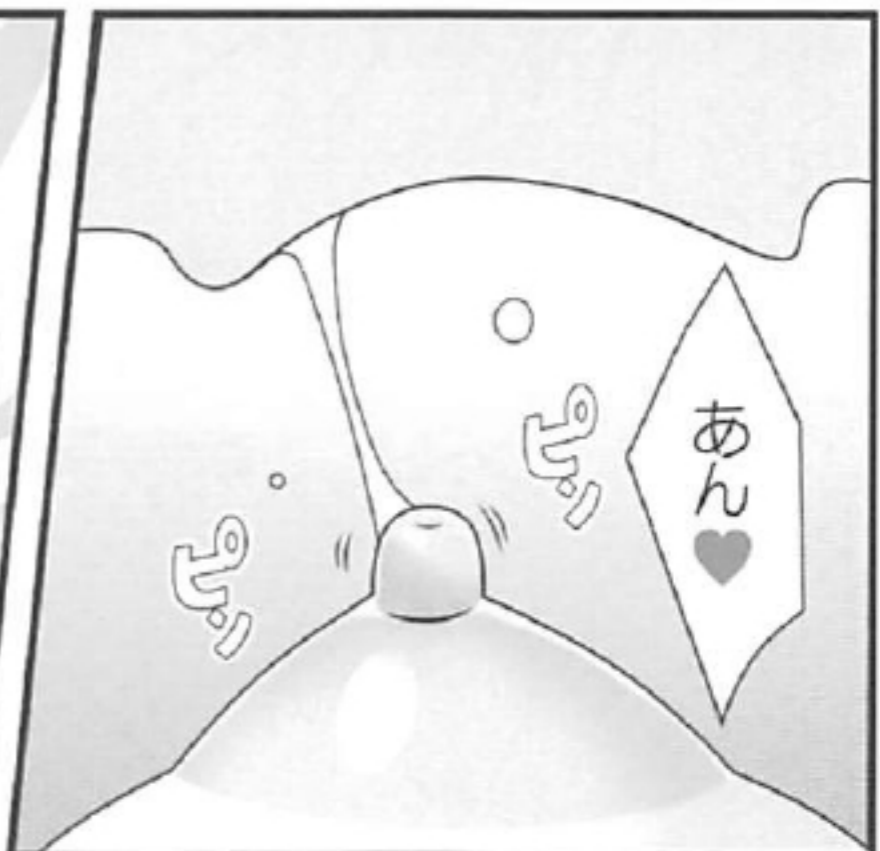
はあ

はあ

あめ♡

んっ

はあ



あん♡

どゅん

どゅん



すいっ濡れていゝよ

榛名  
いいかな？

はあ

じん

じん

あめ♡

ちゅん

ちゅん

ちゅん

提督……ッ

待って……たれこッ

あっ



スルッ

提督……ッ

こっは……あめッ

んあめあめ♡

ちゅん

ちゅん



榛名にも  
たれこッたれこッ。

スッ

スッ

榛名  
本当にいいのかい？

はい  
提督が喜んで  
下さるなら...

何でも構いません。

提督の...♡

んん

んん♡

口の中で  
硬くなってる♡

んん♡

チュッ

チュッ

んん

チュッ

...失礼します。

んん

んん

榛名  
裏側も...

全体も  
舐めてこれ

んん

んん♡

んん

んん

んん

あっ

んん...れすか？

んん

榛名の  
口の中...

暖かくて  
気持ちいいよ

んん



んっ

ズチュ

榛名

それいっしょ

千〇

千〇

にONEE

ビクッ

ズチュ

ズチュ

んっ

んっ

んっ♡

ズチュ

ズチュ

ははっ♡

いめん  
榛名。

すみません

構いません。

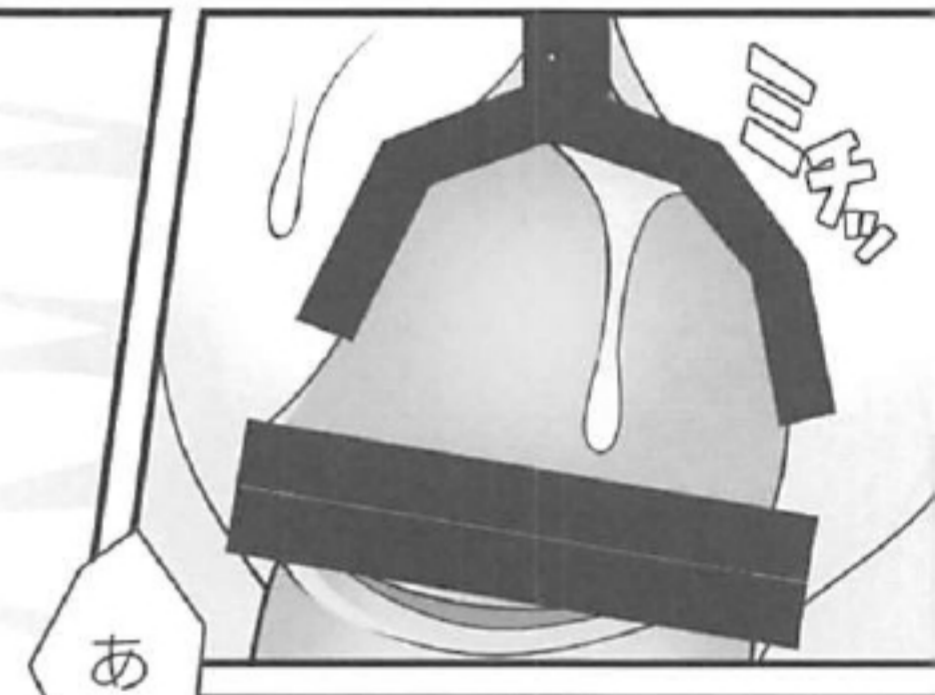
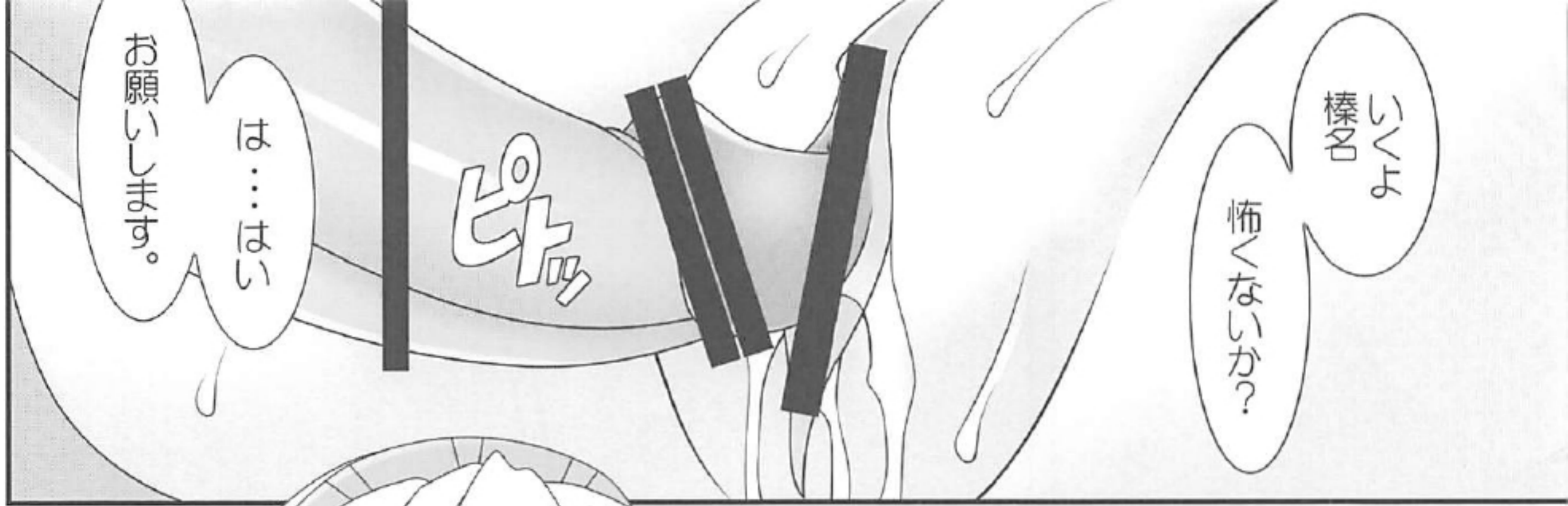
んっ

お役にたいて

榛名

嬉しくすわ





榛名  
大丈夫か？

はい…  
大丈夫です

提督  
続けて下さい

はあ  
はあ

ゆゑ  
動いぞ

痛かったら  
言ってくれ。

あっ

ピュッ

ピュッ

榛名は  
身が…

ああ

はっ

あん♡

提督

ん…♡

提督に  
捧げます。

んん

んん

んん

んん

んん♡



あつ

んあああッ

一番奥に...♡

ズグ

あつ

はあ

...提督ッ

奥まで...♡

まつ

はあ

ズグ

あん♡

ズグ

ああッ

ブル

あつ

提督のが...あ♡  
奥まで届いています♡

気持ちいいよ♡

フツ

フツ

フツ

フツ

ああん♡

あん♡



あつ

榛名の中...

すげい  
締めつけだッ

ズグ

ズグッ

ズグ

ああん♡

じん

榛名の母……

あーん

あーん

あーん

あーん

本当ですか

あーん

もっとな  
榛名の身体で

気持ちいい  
なっとな

あーん

榛名は…  
提督のお役に  
たてるのが

あーん

あーん

提督……

あーん

あーん



ああ

あつ

ズッ

あん♡

ああ♡

ズッ

ズッ

ズッ

榛名ッ

せ...E...か...

全部...あつ♡♡♡  
受けとめますから♡♡♡

あつあ

あん♡

あ...♡

中...

ズッ

ズッ

ズッ

ズッ



イクッ

イクッ

榛名ッ

ズッ

ズッ

あつ

来...  
提督ッ♡♡♡

榛名...ッ  
出るッ

ズッ

ズッ

ズッ



榛名  
もう一回いいかな？

Follow Me !



金剛お姉さまのマネw

# #3 改修のすすめ

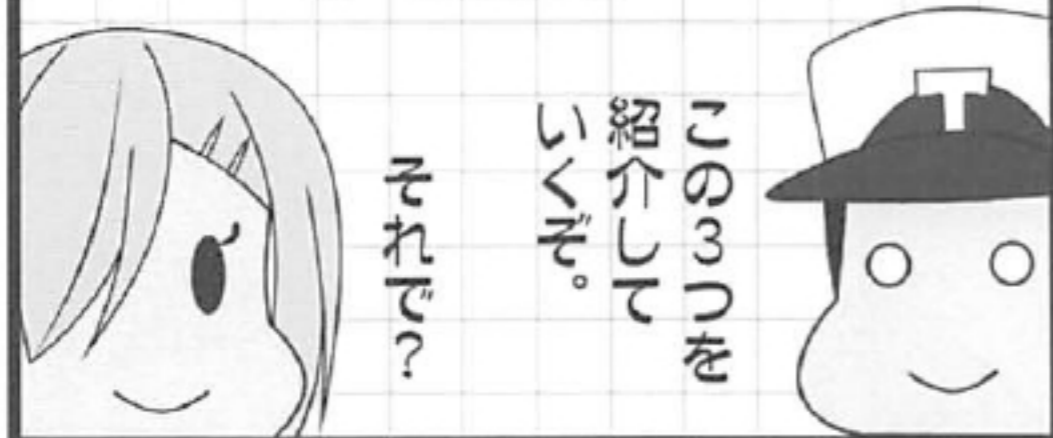




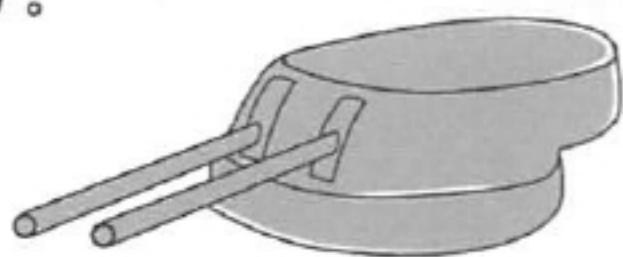
## 改修のすすめ②（初級編）

（初級編）

- ・ 35.6cm連装砲
- ・ 四連装（酸素）魚雷
- ・ 九一式徹甲弾

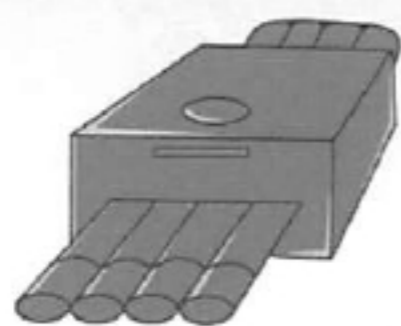


ご存知、戦艦の主砲。火力は46cmほどありませんが、フィットする戦艦は金剛型、伊勢型、扶桑型と多いので、ぜひおススメしたい装備です。



35.6cm連装砲

イベントでは最後の切り札・夜戦カットインで威力を発揮してくれる魚雷。★6まではネジ1つ消費とコストも優秀です。



四連装（酸素）魚雷

弾着観測射撃の効果が上昇する徹甲弾。イベントでも非常に活躍してくれます。できれば改修MAXにしておきたい装備です。



九一式徹甲弾

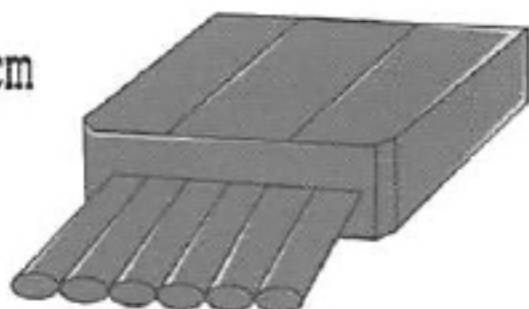
## 改修のすすめ①



### 改修のすすめ④（上級編）

続いて上級編。試製 61cm 六連装酸素魚雷です。最強の魚雷でもあります。任務で1個入手できるので、改修をすれば夜戦カットインで絶大な効果がみこめます。

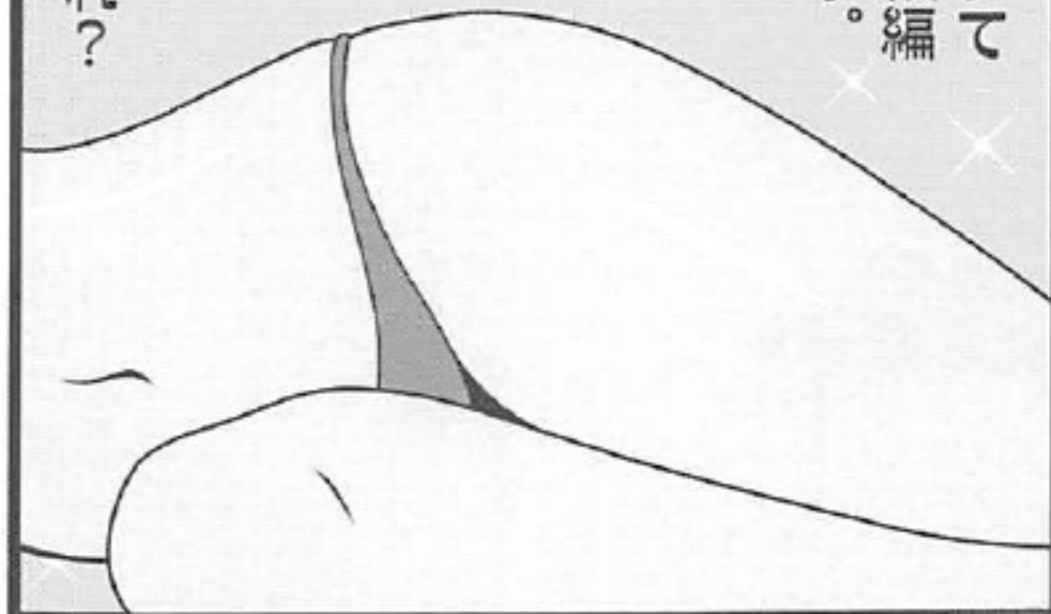
試製 61cm  
六連装  
(酸素)  
魚雷



### 改修のすすめ③（中級編）

あれ？

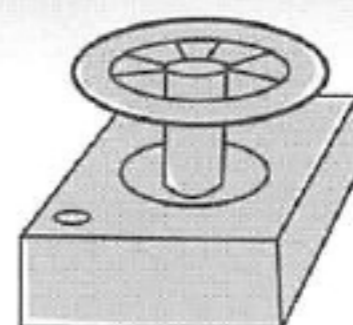
で中級  
す。編  
。続  
。い  
て



ちよみ！  
まさか…

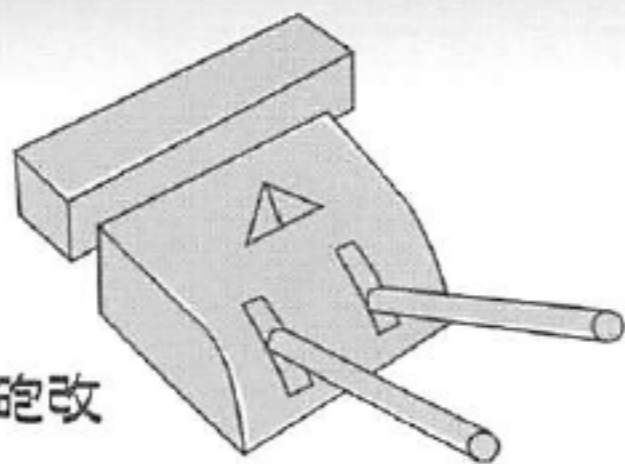


両対潜装備の改修。最近のイベントで潜水艦海域が多く、改修すれば効果は絶大です。ぜひ改修しておくことをおすすめします。



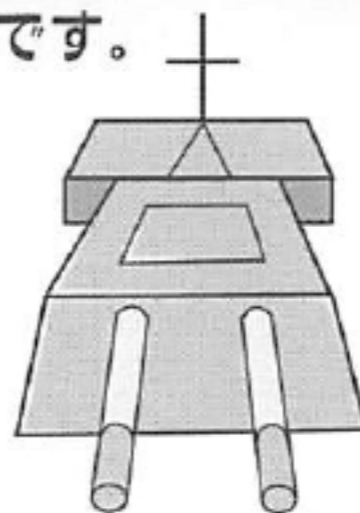
三式爆雷投射機・三式水中探信儀

軽巡フィット砲で最強を誇る主砲。現在は15.2連装砲を更新のみ入手可能です。コストはかかりますが持っておいた方がいいかも。



15.2連装砲改

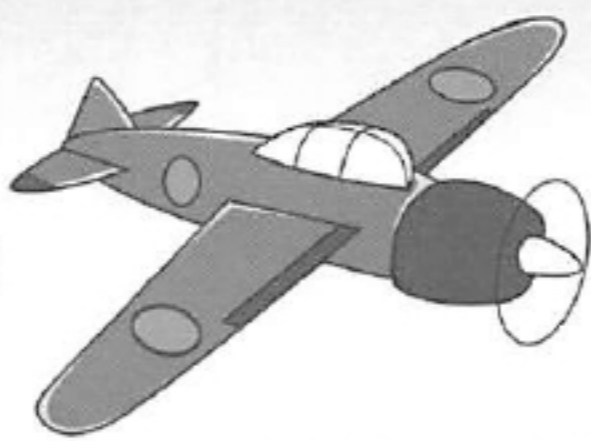
三隈砲とも言われ、改修できる中口径主砲では最上位。入手困難ですが、持っている提督は★6まで改修しておきたいところです。



20.3cm  
(3号)  
連装砲

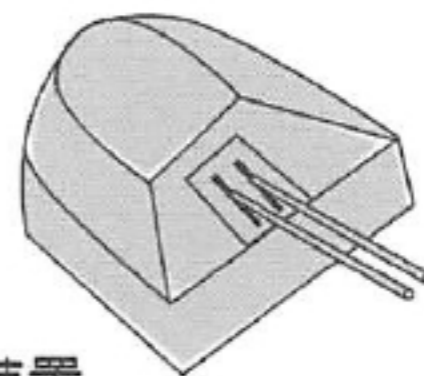
「零戦虎徹」烈風改の上位型で艦戦最強をほこる。改修MAXにすればイベントでも制空が取りやすくなるはず。

零式艦戦  
53型  
(岩本隊)



駆逐艦最強の主砲。対空電探装備で対空カットインを発動など、とても使えます。改修も比較的容易なので、改修MAXにしたいところです。

10cm連装  
高角砲＋  
94式高射装置



真相w



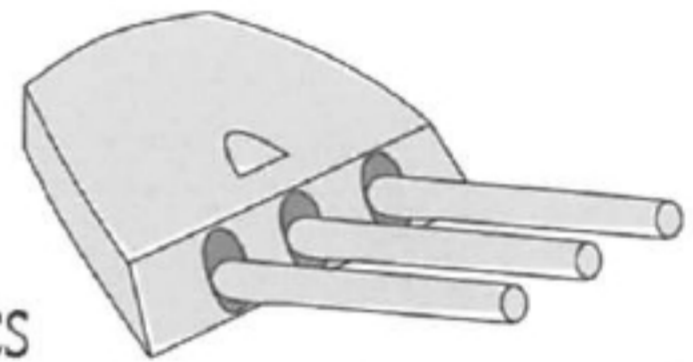
改修のすすめ⑤ (特別編)

零戦 21 型 (熟練) の更新からしか  
入手できない艦戦。改修すれば烈風  
に回避 + 4 が付いた上位型となる。



零式艦戦  
32 型 (熟練)

名称が長いので略してアイオワ砲 +  
GFCS。これを持つてる提督はかなり  
の上級者だと思いますw改修での  
消費資材はハンパないですからね。



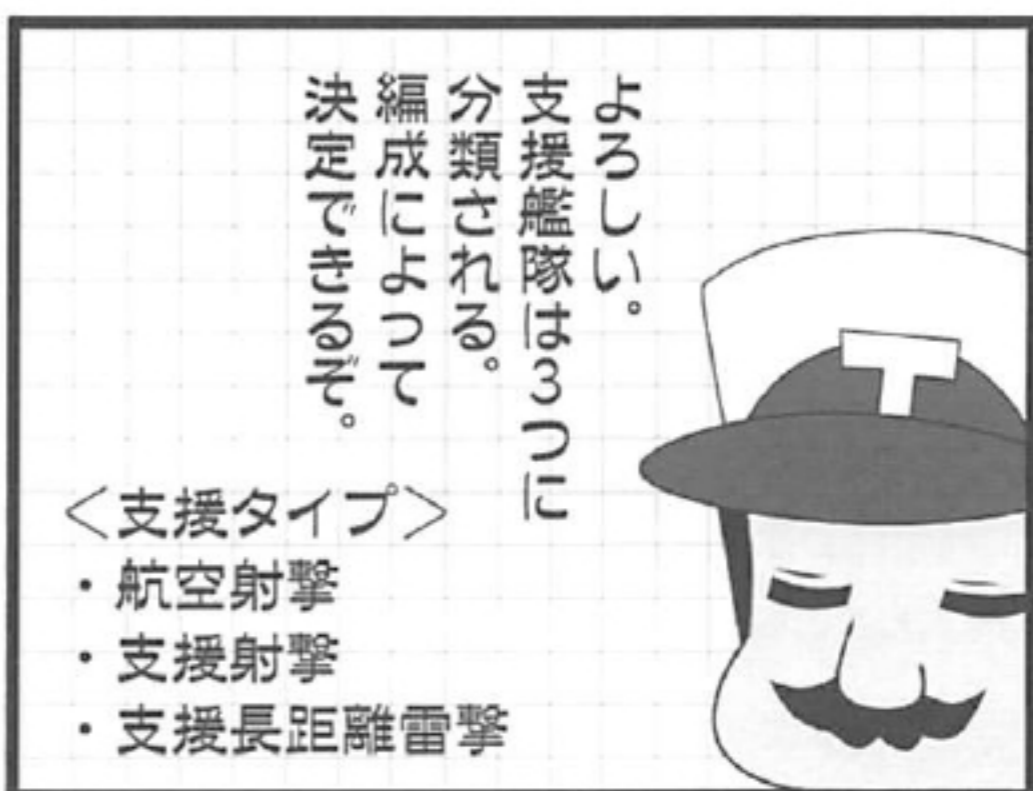
16inch  
三連装砲  
MK7 + GFCS

九一式徹甲弾の上位型。★6までは  
九一式を2つ消費、★7から同装備  
消費となり、一式の入手は九一式の  
更新のみであるので、現状では非常  
に難しいとされてます。



一式徹甲弾





## 支援艦隊・戦艦

次は圧倒的な火力で頼れる存在である戦艦。有志の検証では支援にはフィット及び過積載によるペナルティはないようです。

あくまで参考程度に。

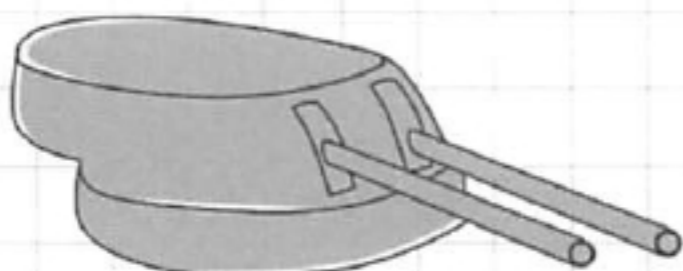
## 支援艦隊・空母

支援射撃の編成では空母2隻を必要としますが、前にも言った通り、火力値がものをいうので正規空母が望ましいです。

そうなんだ。

軽空母は火力が正規空母より低いんだ。

よって主砲3つ、電探1つがベスト！



(例) 霧島改二

- ・ 46cm三連装砲
- ・ 46cm三連装砲
- ・ 46cm三連装砲
- ・ 32号対水上電探

正規空母の火力順位



- 1位 翔鶴改二甲
- 2位 大鳳改
- 3位 飛龍改二
- 4位 蒼龍改二
- 5位 赤城
- 6位 加賀

戦艦火力ランキング



- 1位 大和、武蔵
- 2位 iowa
- 3位 warspite
- 4位 roma
- 5位 霧島
- 6位 italia

\*51cm砲を装備できる長門型も優秀。

基本的に艦爆と電探を装備する。「爆2、電2」か「爆3、電1」を推奨する。

(例) 飛龍改二

- ・ 彗星 (江草隊)
- ・ 彗星一二型甲
- ・ 彗星一二型甲
- ・ 32型対水上電探

気をつけないといけないのが装備の改修による効果は支援では意味がないということです。

そうなんですか！

改修して強化した装備は支援艦隊に使うのはお勧めできない。

どうやら命中ステにも上限があるらしいです。なので無理に電探を装備して命中を狙っても、効果が見込めないこともあるそうです。



バランスを考えると装備していいかも。

支援艦隊：結論

支援をしっかりと利用すれば、困難なイベントも突破口が開けるはず。支援艦隊を出すことをおススメします。



支援を  
あなごる  
なかれ！

支援艦隊・駆逐艦

提督、さっそくですが  
私たちの装備を！

最後は私たち  
駆逐艦ですな。



いえ、  
その…。

んー  
どうした？



残念ながら、駆逐艦の火力では支援の活躍は見込めないのだよ。

ガーン

支援は火力が  
ものをいう  
からね。



ハハ、そんなわけが  
ないだろ…そら！

今回は真面目に終わるん  
ですな。毎回ゴジだど  
いんじすはな。



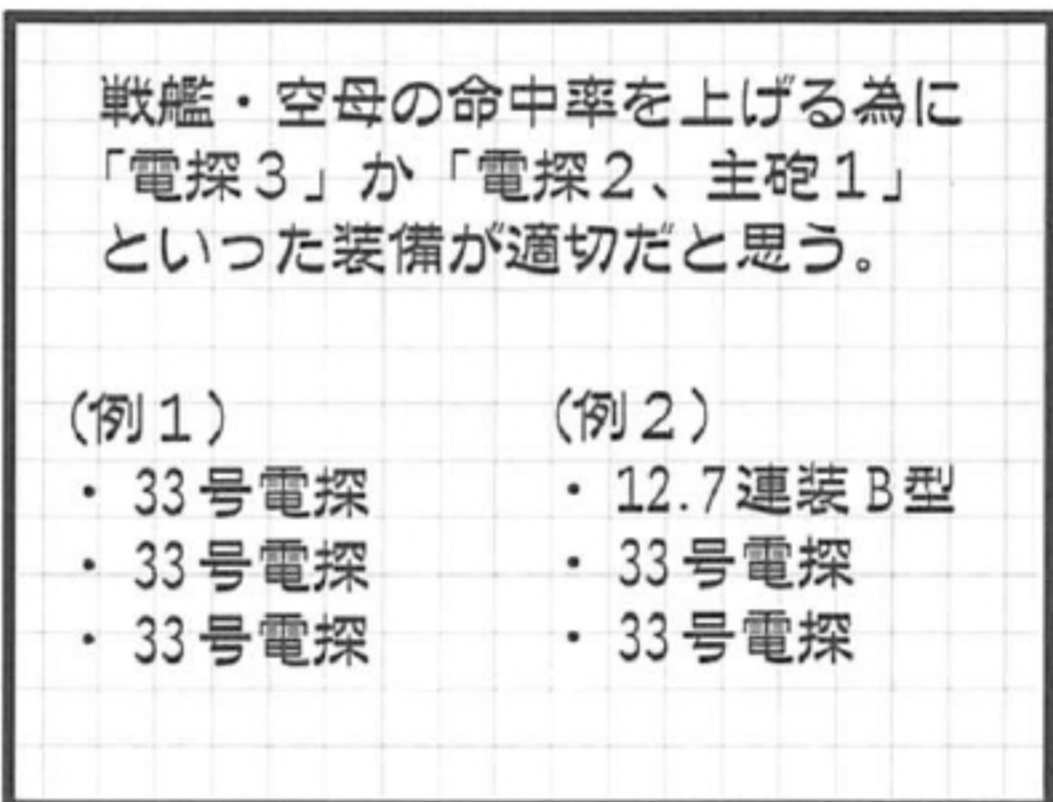
戦艦・空母の命中率を上げる為に  
「電探3」か「電探2、主砲1」  
といった装備が適切だと思う。

(例1)

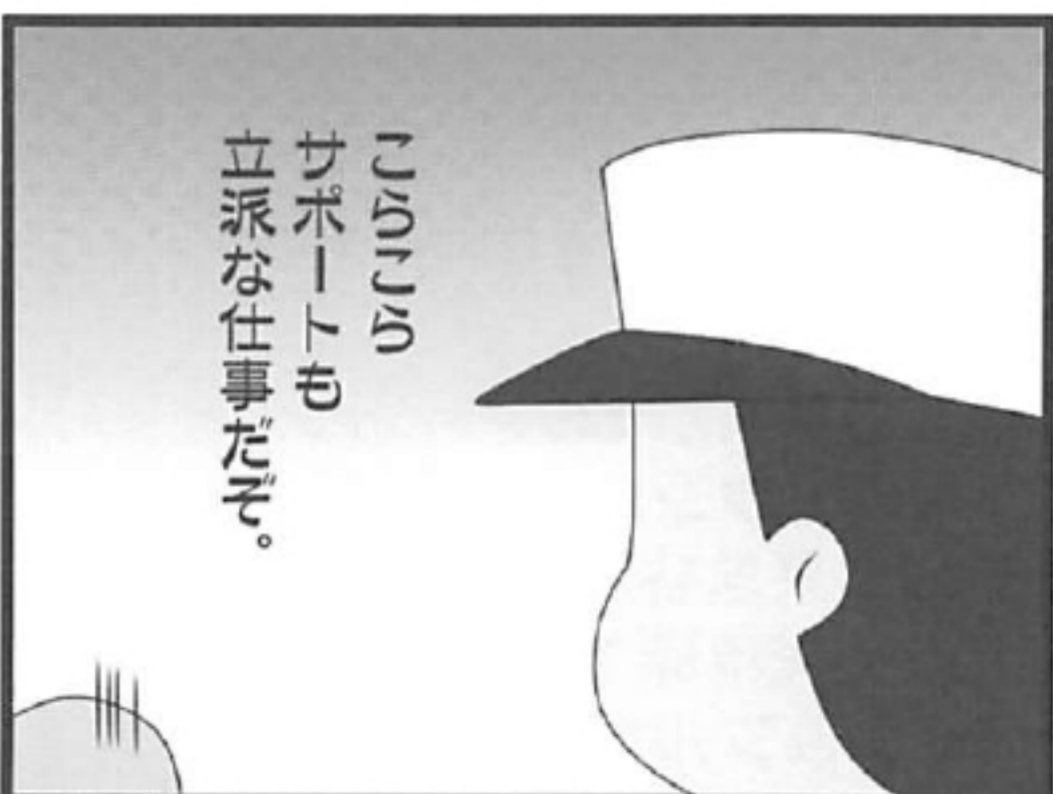
- ・ 33号電探
- ・ 33号電探
- ・ 33号電探


(例2)

- ・ 12.7連装B型
- ・ 33号電探
- ・ 33号電探



「ゴリゴリ」  
サポートも  
立派な仕事だぞ。





■ここから艦これと  
まったく関係ないですが  
しばらくお付き合い下さい。

■2月に原因不明な神経痛で  
絵が描けなくなり、今まで  
のようなフルカラー本が作  
れなくなりました。本当に  
申し訳ないです。作品の発  
行数も減って、不完全燃焼  
な一年でした。来年はもっ  
と頑張りたいと思います。

■「新婚ごっこ」(P120)  
DMMさんのダウンロード専売  
で発行した東風谷早苗の  
フルカラー総集編です。  
120ページ&フルカラー漫画  
ですので、ぜひ読んで見て  
下さい☆

■今年は初めて原画のお仕事を  
いただいたことが嬉しかった  
です。いろいろと勉強になり  
ました。DLサイトで販売され  
ていますので、気になった方は  
遊んでみて下さい。  
(翹翹の館 / 童心茶屋)



■イケナイアソビ (仮) (12月販売予定)  
巨乳でエッチな3人の水泳インスト  
ラクターと濃厚なエッチを繰り広げる  
CG集です。総数は50枚以上!ダウン  
ロード販売を12月に予定しています☆



お疲れ様です～いかがでしたか？

本来は秋イベント反省本を予定して

いたんですが、11月中旬開始という

ことで間に合いませんでした。ちなみに

現在はE3を攻略中なのです（笑）

秋イベ反省本は次回ということで

気ままに待っていて下さい。

さて、最後になりました。

来年もポチポチとイベント参加して

いきますんで、今後とも

宜しくお願いします。

ではよいお年を～

HATENA-BOX 2016

# HIMEYURI

発行日：2016年12月31日

発行：HATENA-BOX（おだけんいち）  
k.oda@blue.plala.or.jp

印刷：ねこのしっぽ（お世話になってます。）

\*18歳未満の方は読まないで下さい。

\*無断転載もしないで下さい。

The background of the entire page is a repeating pattern of stylized pink and white flowers, resembling cherry blossoms, on a light pink background. The flowers are scattered across the page, with some larger and more prominent than others.

**IKUSAHIME HARUNA  
KANCOLLE FAN BOOK HATENA-BOX PRESENTS  
2016 WINTER 190TH KENICHI ODA**