

HENTAI
KANTAI
COLLECTION

満
更
は
な
い
の
!

浦
風
は
悪
酒
提
督
で
も



R18
FOR
ADULTS
ONLY

じ え の ば け ー き



ほら
鎮守府
着いたよ

あとちよっとやし
頑張って

らいじよーぶ
はいじよーぶ
ははは



おお？
でかいやわらかい
膨らみが…

はいはい

上官に
勧められたら
飲まんわけには
いかん！

もう
こがいに
飲んで…

悪酒なんじゃけえ
あまり飲まんてって
いつも言うてるじゃろう

こおら

どさくさに
紛れて
なにするんね！



いま何時やと
思うとるんじゃ！

静かに
しいや！

…はい



ほんま
酒癖が悪いん
じゃねえ

悪いとはなんだ！
上官にむかって！



ちよっと
待ちい

浦風えり
のどかわいた…

お酒抜けるまで
ちいと寝とき

ほーら

執務室



うーん

切レテ
子

プロセスチーズ

エナジードリンク
ばっかじゃねえ



提督さん
麦茶でええ？







いつも我慢
してるけど
もう無理

我慢できない

やあつ

そんなん
押し付けたら
いけない!



はま♡

なんで
こんなに
可愛い浦風え

短いスカートも
おっぱいも
全部好き!!

やっ

酔ってるときに
言われても
嬉しくないっ



提督さん
普段なら絶対
こんなことせんのに

お酒のせい
なんかなあ?

それとも
ほんまに
普段我慢
してただけ...?



ちよおつ

今なら
許したげるから
手離しっ



やだ
今日こそは
絶対エッチする!



さすがにそれは
シヤレにならんで!



…はあ

ずるいよ
そんなん
聞くなんて…



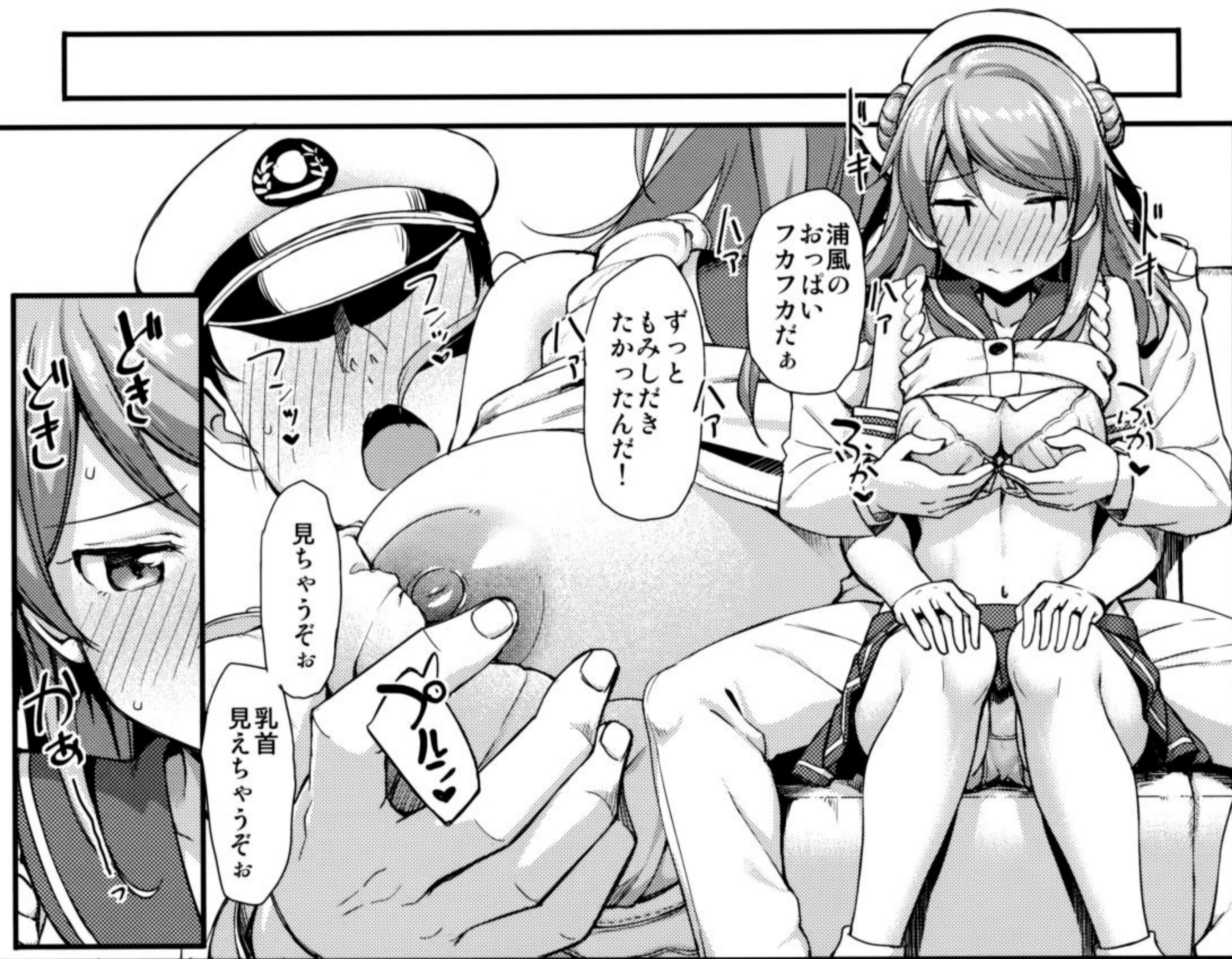
そつ
そんなこと…

浦風は
俺のこと
キライか？



ええよ
好きにして

その代わり
『遊びでしてた』は
ナシじゃからね





先っほ
そんなん…っ

あんっ

やっ

んっ

もみ

あはっ

浦風の
エロ声
ちようかわいい

いけんて



……
提督さん
酔いが醒めたら
覚えとき…

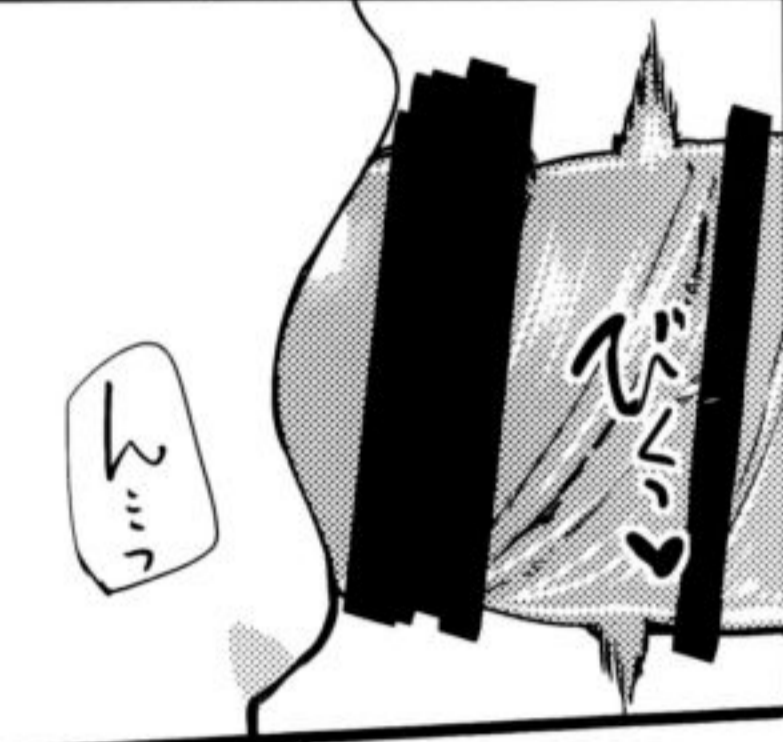
あーもう

興奮
しすぎて

ちんちん
痛いっ

浦風
フェラして

んっ!?



なんかすごくエッチな味...

キニシ...



たまたまに
奥まで啜えて…

さすが
浦風 ♡

優秀な艦娘は
フェラも上手いね

そうそう…



緩急の付け方
いいぞ

うあ…っ

くっう

ほんとい
飲み込み
はやいな

ちほ
ちほ



出るッ

うあっ

出そうっ

やば…

じほ

じほ







浦風みたいなの
イイ女の
処女マンに

むしろ

いや

一番ノリ
できるなんて
めっちゃくちゃ
興奮する

くちゅ
くちゅ

くちゅ
くちゅ
くちゅ

ほら
今さっき
出したばかり
だけど

もう
ガツチガチ

入
れていい?

ギョ
ッ

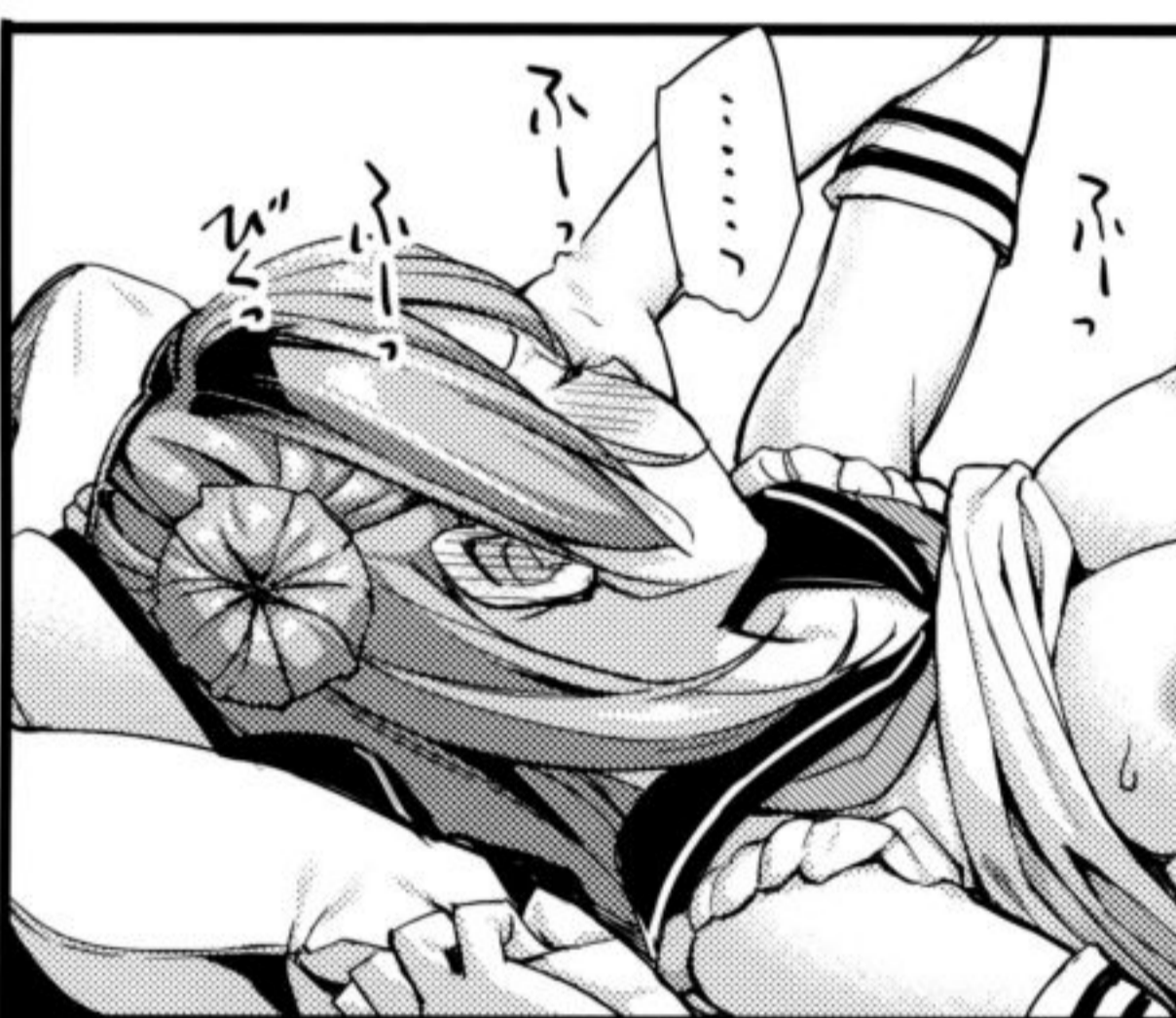
浦
風?



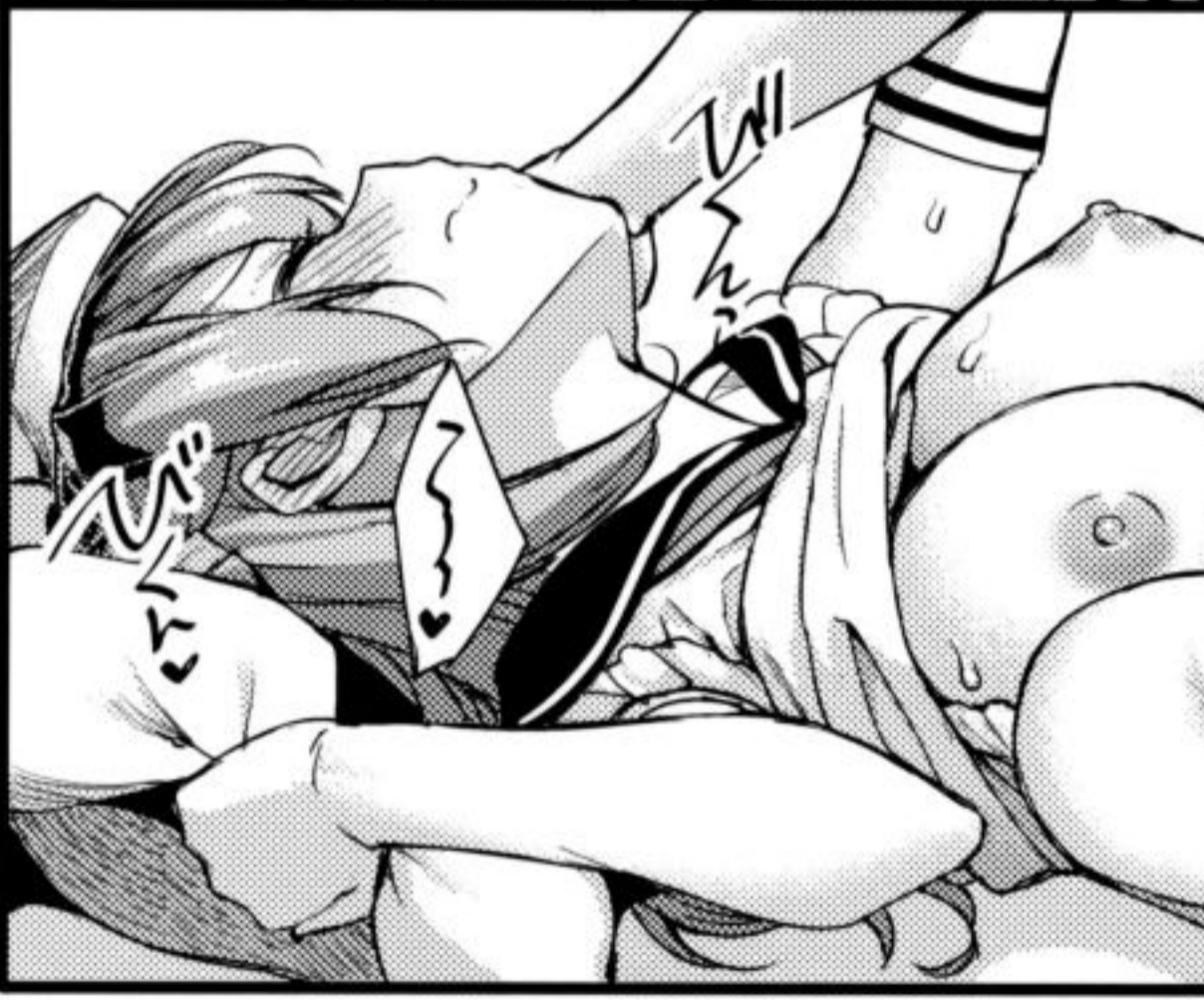
やっぱり怖いよお

大丈夫だよ

浦風のココもおちんちん入れて欲しいって



さつきからトロトロに濡れて待ってるよ？



こんなにえつちな音させてさ



あ 入っちゃう

浦風 どうしよう

先っぽ入りそう

ほら

生おちんちんきもちいいよ？



浦風がダメって
言わないから

あー…♡

入っちゃった♡

おちんちん
奥まで
入っちゃったよ

はっ♡



初めてのなのに
こんなに
美味しそうに
飲み込んでやって

浦風は
えっちな子
だな♡



えっちな子には
おちんちん
ズボズボの刑だ♡

ああ♡





無理っ

腰止まんない♡

それに浦風もおちんちん気持ちいいでしょ？

クリちゃんパンパンに膨らんでさ

声もめっちゃエロくなってるし

もーっ提督さんいじわるじゃあ！

はっ♡

あーっ

あ

あ



浦風のおまんこ相性良すぎっ

入り口キツくて奥がフワフワで

あ

ブツ♡

ブツ♡

ブツ♡



ちんぽ持っていかれそ……っ

プリン

プリン

プリン

プリン

プリン

プリン

プリン

あ

あん

ブツ♡



出しちゃ
だめ!!

なかは…ツ

おっ

ちゃつ
ちゃんどつ

外にっ
だしてっ

おっ

うそっ

中で
膨らんでるツ

いけんて!

おっ

おっ



そとお!!

外っ

出るッ
うっ

出るぞっ



こんな逃げられない体勢で...

ナカに提督さんのドクドク出とるっ







まだっ
んっ

あっ
んっ

もっ
中出しして
染み込ませてやるっ

そんな
吸ったって
出んよお

あっ

はっ

じゃあ母乳
出るように
なるまで

種付け
するっ

ぱん
ぱん
ぱん

そんなすぐ
出るわけ
ないよお

かっ
かっ

あんっ

また出した

どろ
どろ

どろ
どろ
どろ

提督さん
はよう目覚してえ

覚えておらん？

昨日あれだけ
ウチを好き勝手
しておいて

は？



おかげで
うちは
お股がヒリヒリ
して

歩くんも
違和感あるんに！

ウチ
遊びはイヤじゃ
言うたよ？
それを
覚えておらん？

あわわ



結局
3日口きいて
もらえませんでした。



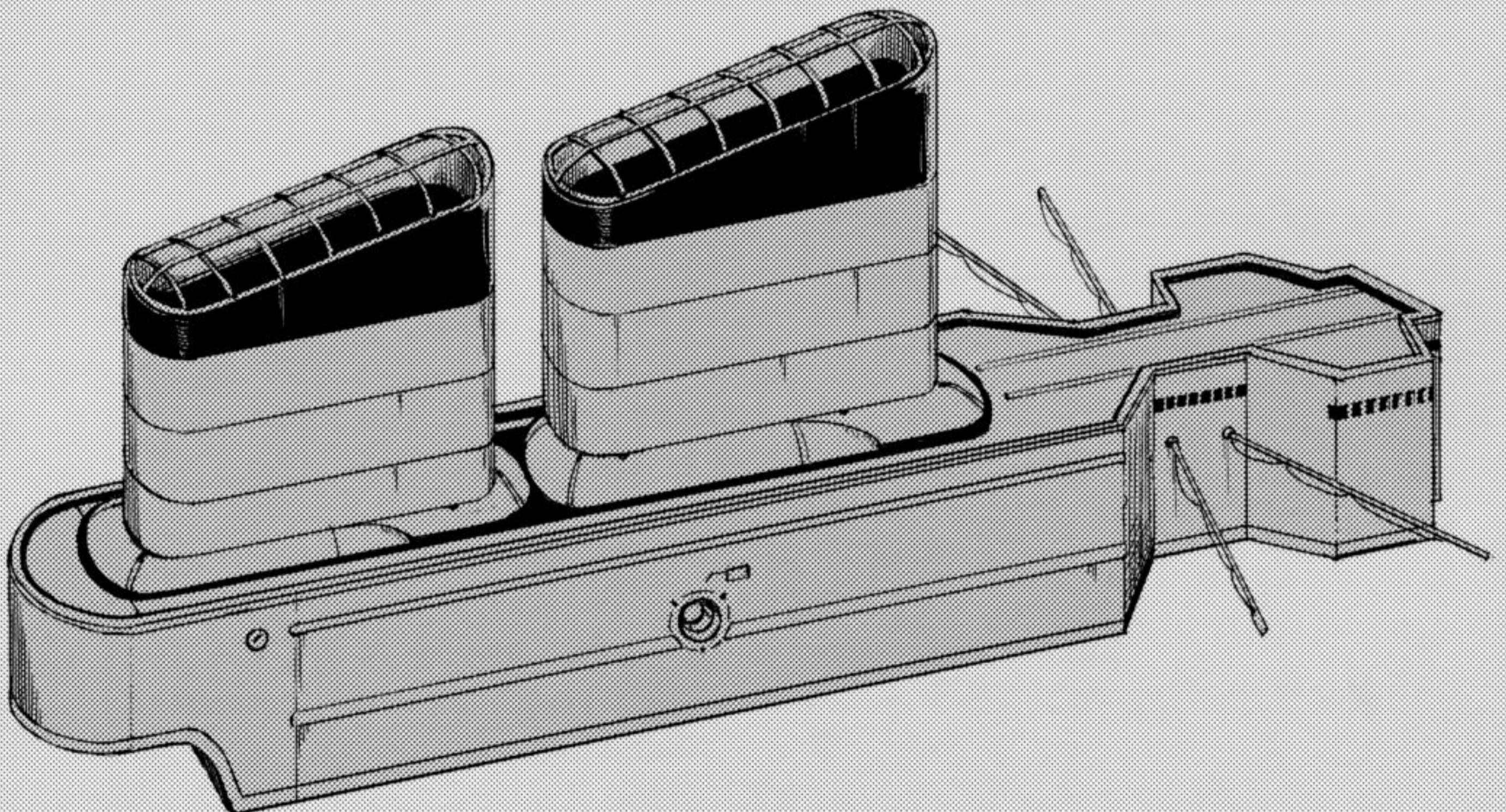
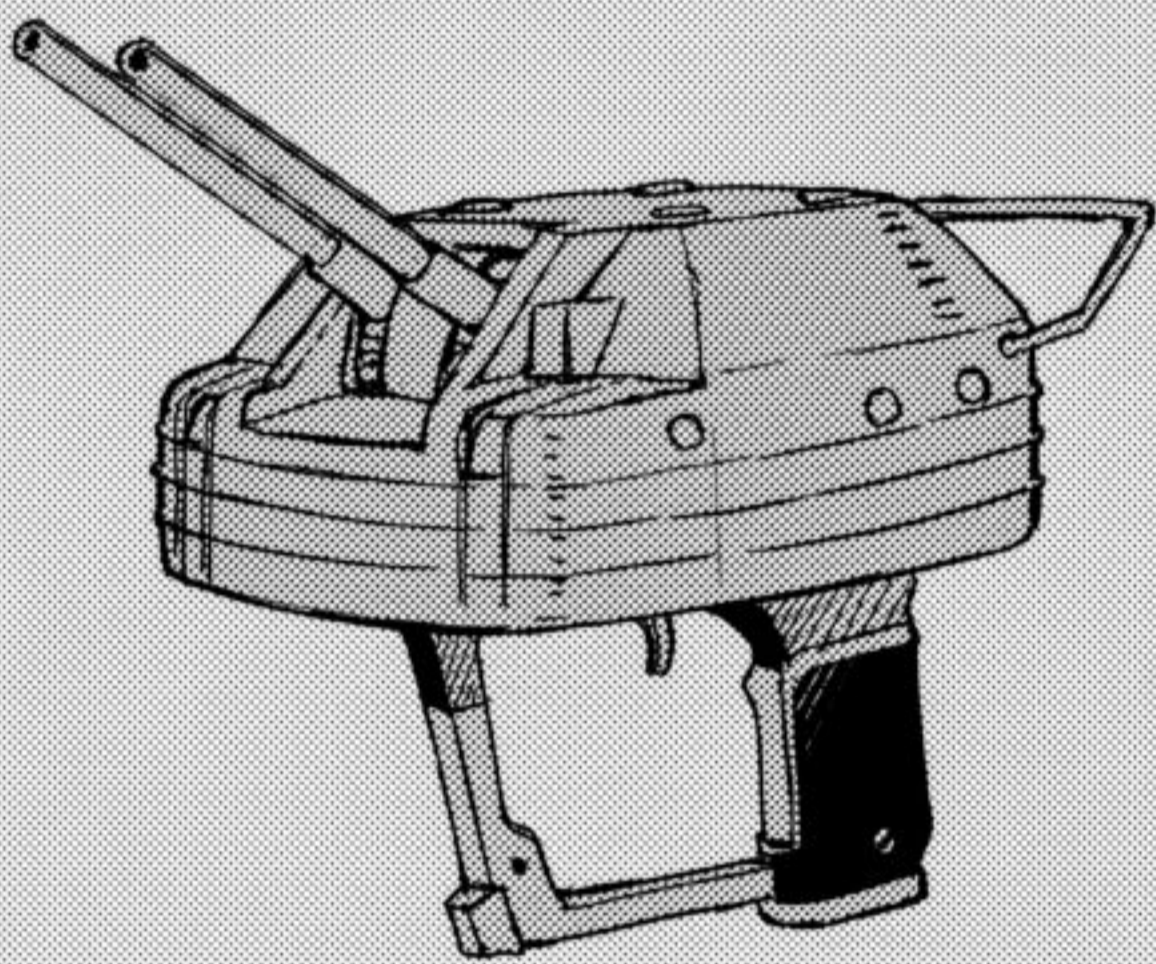
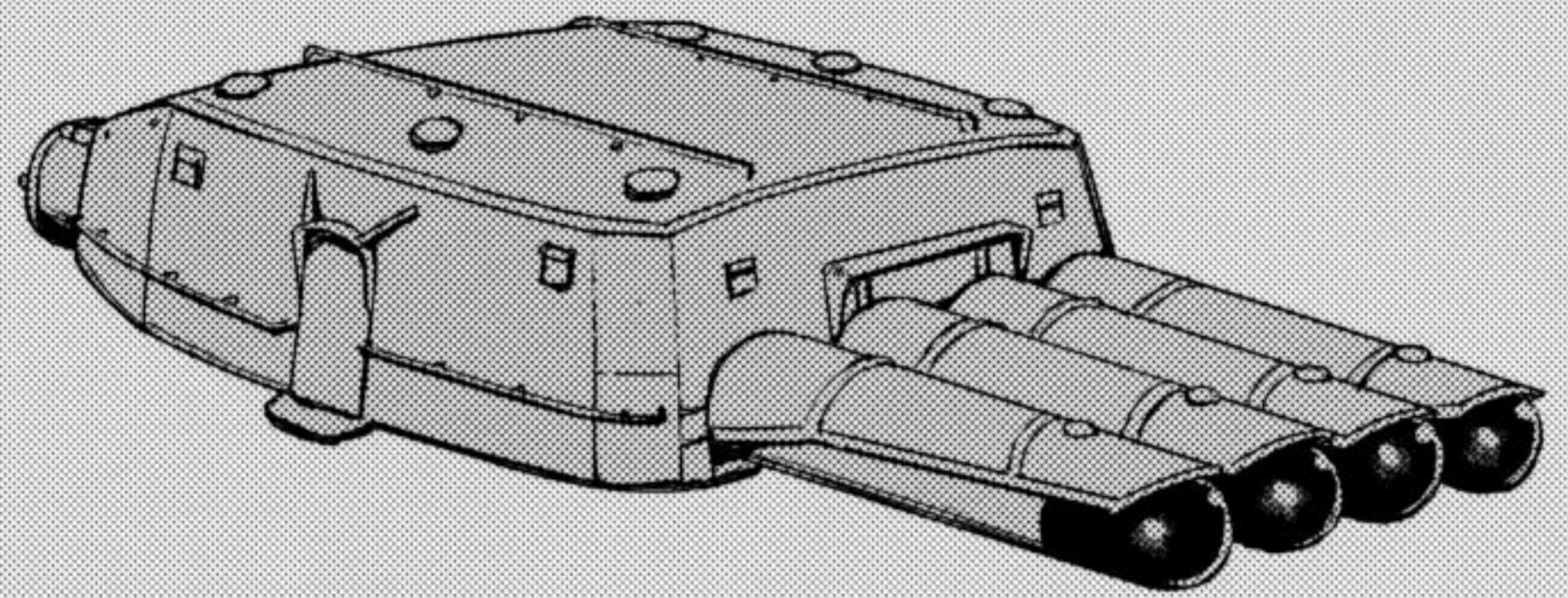
もー提督さんとは
口きかん！！

ああつ
浦風え！！



表紙のボツ案。





奥付

発行：じえのばけーき

誌名：浦風は悪酒提督も満更ではない!?

発行者：たかやKi

発行日：2017年 8月13日

印刷：PICO

連絡先：rear-wheel-drive@jcom.home.ne.jp

表紙デザイン：朔田フトシさん(https://twitter.com/futoshi_sakuta)

トーンワーク：Bowzさん



URAKAZE
ha
AKUSYU TEITOKU
demo
Mnzara Dehanai !?
じえのばけき