

18禁

FOR ADULT ONLY



**The Fear of Loss is a Path to The Dark Side**



まえがき

どもでーす、ヤツネリカです。  
今回は以前出したコピー本マンガに  
コマ足したり色々と手を加えてみました。  
当初はあかりちゃんだけに  
するつもりだったのですが、  
オチの都合でいちごちゃんの方も作り直したため、  
変則的な本になっております。

アイカツは劇場版もあったり、  
3期はあかりちゃんが主役だったり、  
これからも楽しみな作品なので  
ひきつづき間ながら見守ってみたいです。  
そう、遠い昔、遥か彼方の銀河系から…。

そして！  
嬉しい事に開栓注意兄貴に  
ゲスト原稿をいただいております（歓喜）  
いちごちゃんのエッチな本作ってください！



これまでのアイカツ！

スターライト学園では  
アイドル活動に励む  
生徒たちの為に

# クリーニング室

洗濯物を  
一手に引き受ける  
業者がいるのだ！

ううっ…

いちごちゃんの  
汗が染み付いた  
ばんつ…

皇宮いちご

すごくちゃんぽんに  
匂いしてるよ…っ！





レッスンで習った技  
ためしちゃうわっ♡

5-4-0

アイ!

カッ!

こ、これって  
アイカッ!?

アイ!

カッ!



くあああっ!

カッ!



えっ♡

ここからが  
本番だよっ♡



ひあーん♡  
ひんびん♡

さっき途中まで  
してたから

もう...っ！

いさごちゃん！

あっ！  
今ごつくんしたら  
オーラが出た！

このあと  
メチャメチャ  
搾り取られた  
(ジョニーも含む)

みんなにも  
教えなきゃ！

ま、まってー

んんっ♡

んん♡

おしま



これまでのアイカツ！

今日は  
はじめてのPV撮影！  
うわあ緊張するなあ

撮影スタジオ

ははは

そんなに緊張しないで  
まだ試し撮りだから

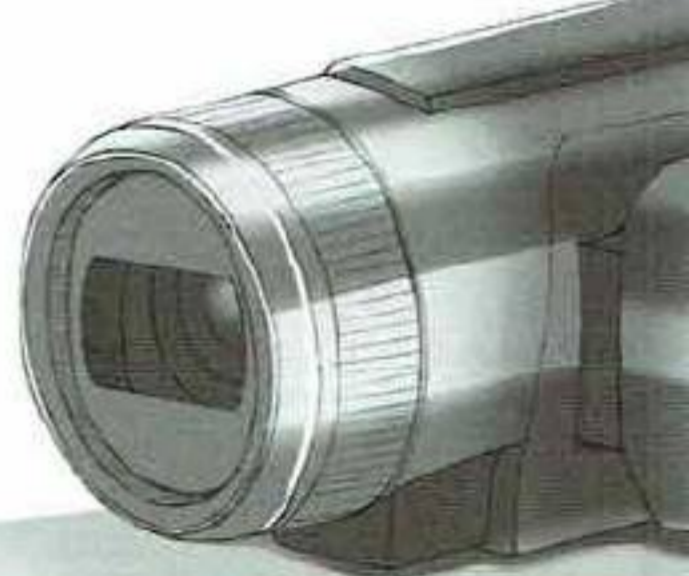
ほほほー

お願ひしませうー

ユサ ヌサ

ちゅん

お、おまじ  
私もおまじや...  
星宮せんばいみたい  
アイカツがんばらなまじや！



じゃあ  
カメラチェックしたいから  
ちよつと立ってもらえる？

はいっ！

ちゅん





見えちゃってる…  
…のかな？

本番じゃマフという撮り方  
しないから平気だよ



わっ、はいっ！  
だ、大丈夫です！

そ、そうだよな  
プロの方なんだもん  
変に思っちゃだめだよなっ！



わっ！

あ、あのっ  
そんな下からだど  
スカート…

光の加減を見るから  
そのままね

はっ、はいー



見えちゃってもいいように  
制服の下を水着に着替えて  
きてもらえるかな？

後半で少し撮るしね

はいっ！

00:08:54







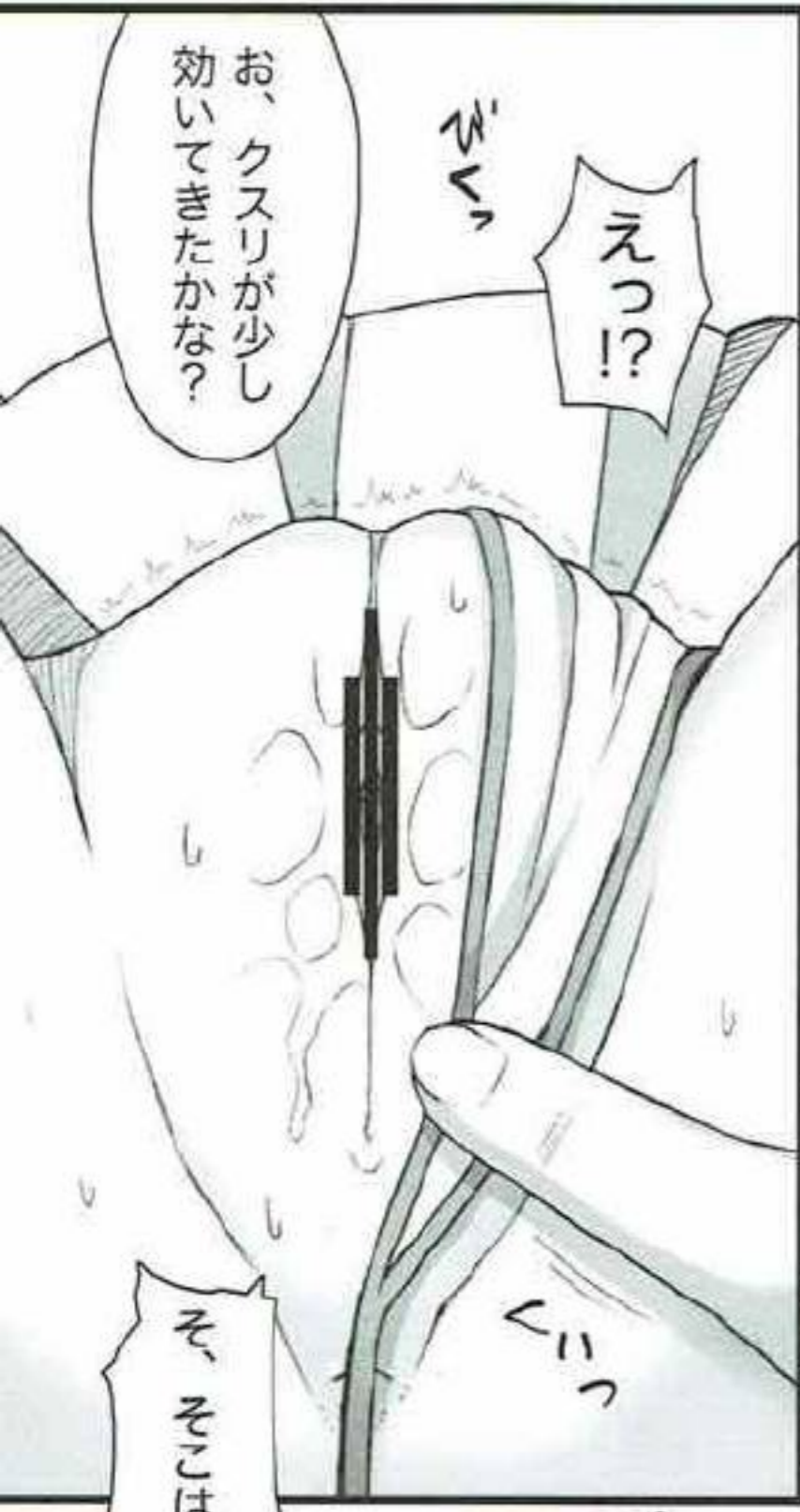
ほのほの  
リラックス  
リラックス♪

やだっ…水着が  
ずれちゃってる…

あ、あのお…

もう平気なので  
撮影の方を…

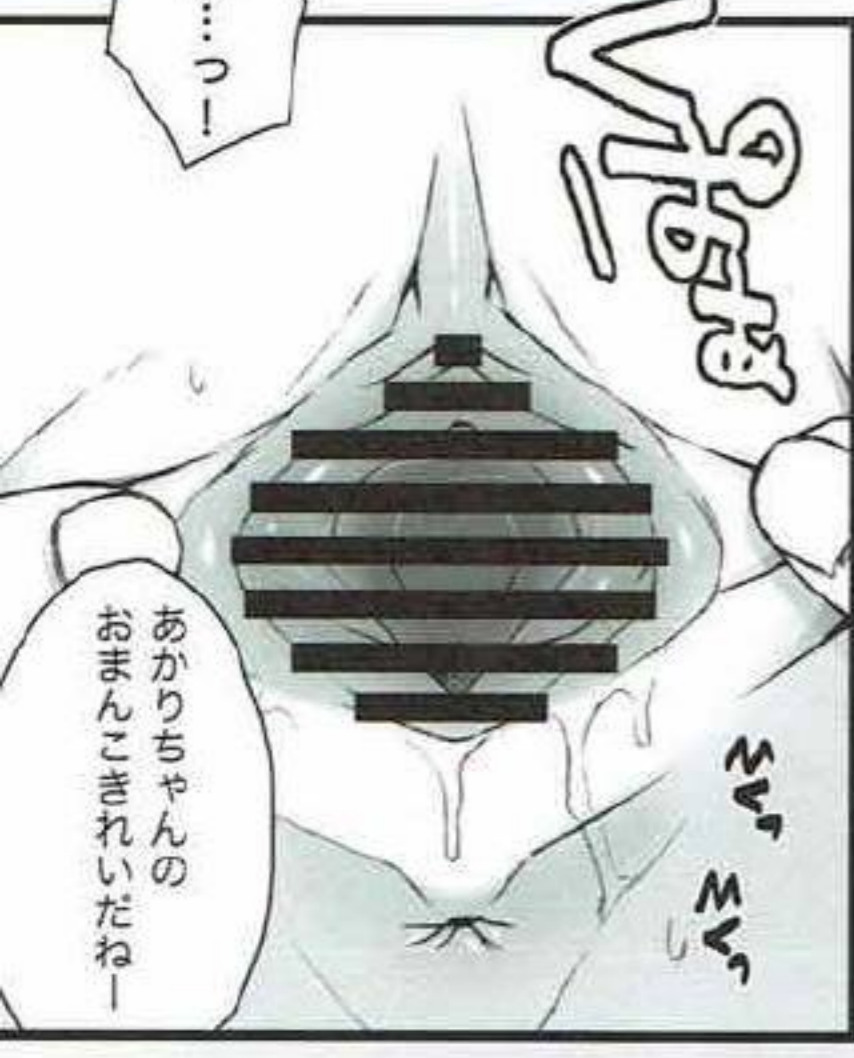
ん？  
もう撮ってるやん



お、クスリが少し  
効いてきたかな？

えっ!?

そ、そこは…っ！



あかりちゃんのおまんこきれいだねー



えっ？

これっておちん…

びん

おじさん  
我慢できなく  
なってきたから

先に一回  
ハメハメしようね

あれ…

なんだか頭が  
ぼーっとして…

それじゃあ  
あかりちゃんの  
スペシャルステージ  
始めちゃおうね

大事なトコは  
映っていないから  
健全でしょ？

ほら、向こうの  
モニタ見てみて

そそっわお…♡

なにも考えられない…♡

身体中が  
ふわふわして…

ふわっ

ふわっ

ふわっ

ふわっ

♡

♡

♡

♡

♡

♡

♡

♡

♡

♡

♡

♡

♡



どうかな？  
あかりちゃん

おまんこ気持ちよくなってきたかな？

きもちいい  
ねすし...♡



ん♡

キ、キス...♡



イクよっ！  
あかりちゃん！

ゴム付け忘れたけど  
中に出すからね！

新人JCアイドルの  
発情生マンロビ  
種付けするよっ！

ズク...  
ズク...

おはようございます！



押し取られるっ

トビタ

トビタ

トビタ

ツツツ

ツツツ

トビタ



あ...あ...♡

アイドルのお仕事が  
こんなに気持ちいいなんて...

これはいい経験...

あっ！



カメラのおじさんが  
あかりちゃんに  
イケナイカッパしてさー！

げえ！  
いちごちゃん！

はあーん

うーん、これは  
ジョニーの刑かな

そ、それだけはっ！

いい経験でした！



おしま





## 緊急対談2014夏

憂姫はぐれ: さー今月まずはなんといってもLOVEMILF2!

憂姫はぐれ: ということで今日は主にAutobahn作品を専門にしていらっしゃる

憂姫はぐれ: 有識者のヤツネリカさんに来ていただきました

ヤツネリカ: アイ! カツ!

ヤツネリカ: なにそのはじまり

憂姫はぐれ: いや久しぶりだからなんか茶番的な始まりもいいかなって

ヤツネリカ: まかり間違っサークルのご本人に見られたりとかしないかなあ

憂姫はぐれ: それは僕たちの奇跡だね (ラブライバー談)

憂姫はぐれ: Twitterを見られていた時は金玉がヒュンってなって思わずてれてれしちゃったね

ヤツネリカ: 今後も応援しております (アピール)

憂姫はぐれ: てれてれてれて

ヤツネリカ: なにてれてれ歩いてるの!

憂姫はぐれ: (ここまで伝統芸能)

憂姫はぐれ: なんにしても新作を応援したいね

憂姫はぐれ: 応援するだけじゃなく普及させたい

憂姫はぐれ: Autobahnを普及させる活動

憂姫はぐれ: アウ・カツ!

ヤツネリカ: スケベ人妻をコーデしてトップMILFを目指す・・・?

憂姫はぐれ: ライバルは熟女先輩・・・?

ヤツネリカ: 有閑MILFはマイクロビキニが命

憂姫はぐれ: ゆる紐マイクロビキニコーデで真夏の視線を釘付けにしちゃおう!

ヤツネリカ: やべえ

憂姫はぐれ: おともだち熟女とユニット「スターアヌス」も結成できるぞ!

ヤツネリカ: 微妙にアイカツくわしいな

憂姫はぐれ: うっすらかすってる感じが

憂姫はぐれ: 逆にそろそろ怒られる気がしてきましたよ僕は

憂姫はぐれ: いかがですか有識者のヤツネリカさん

ヤツネリカ: 狂ってやがる

## 奥付

発行日: 2014年8月17日 (コミックマーケット86)

発行: 三弦回胴

発行人: ヤツネリカ

印刷所: STARBOOKS様

ゲスト: 開栓注意 (篤屋工業)

憂姫はぐれ (WIREFRAME)

<http://3gen.xxxxxxxx.jp/>

注: 未成年者の閲覧、購入はご遠慮ください。

