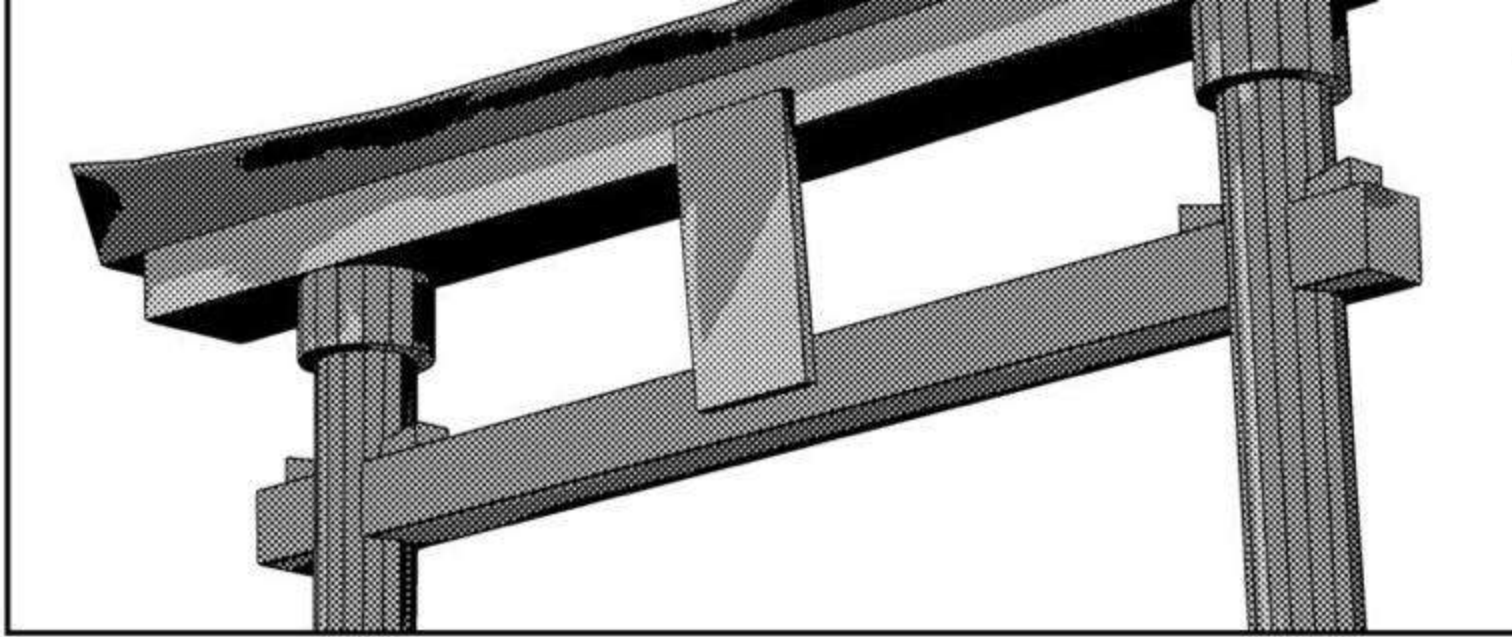




イ  
ン  
ブ  
レ  
ー  
ジ  
ョ  
ン  
こ  
ろ

**DOJIN**  
**R18**  
成人向け

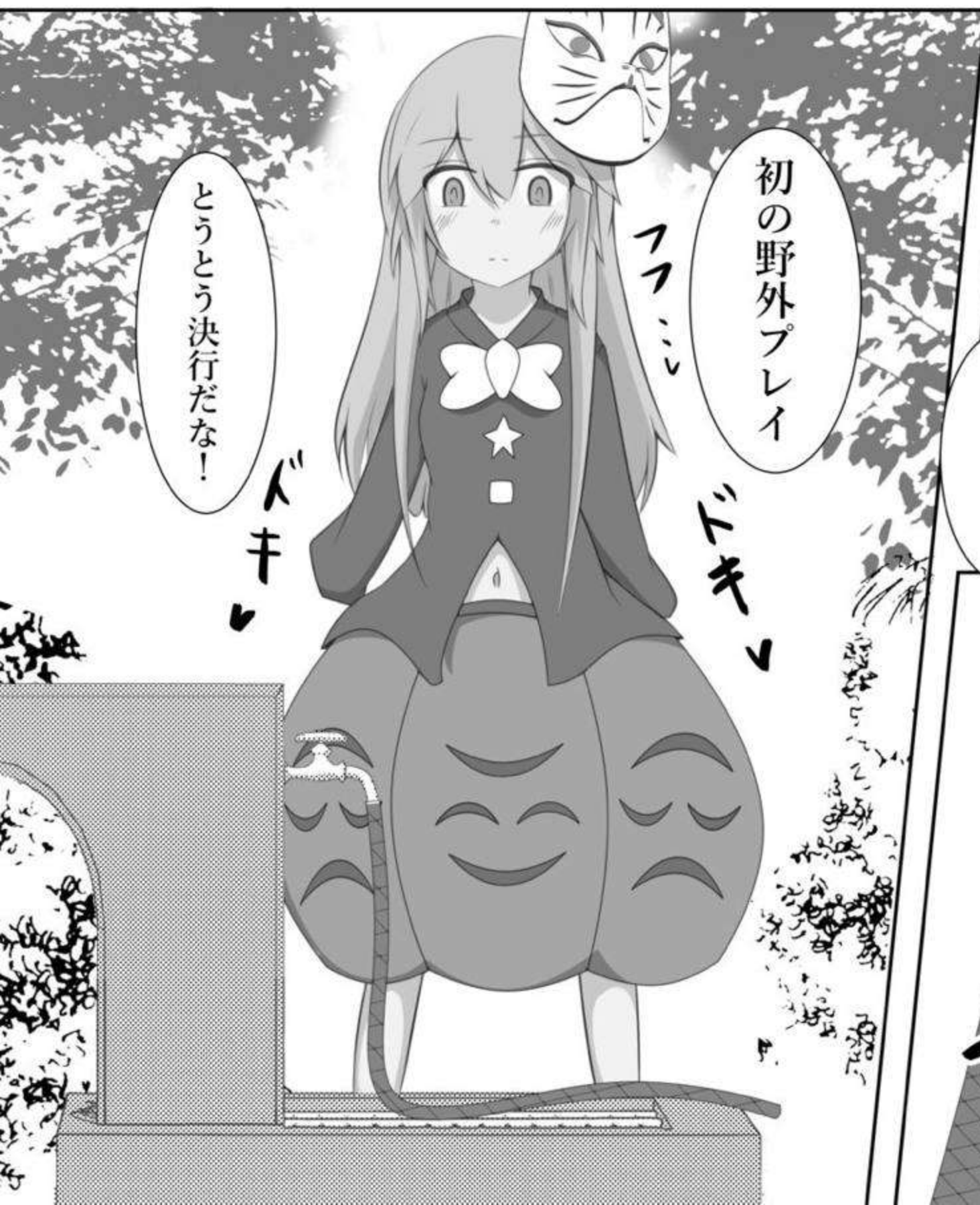
18歳未満の  
購入・閲覧禁止



博麗神社



参道道中



とうとう決行だな!

初の野外プレイ

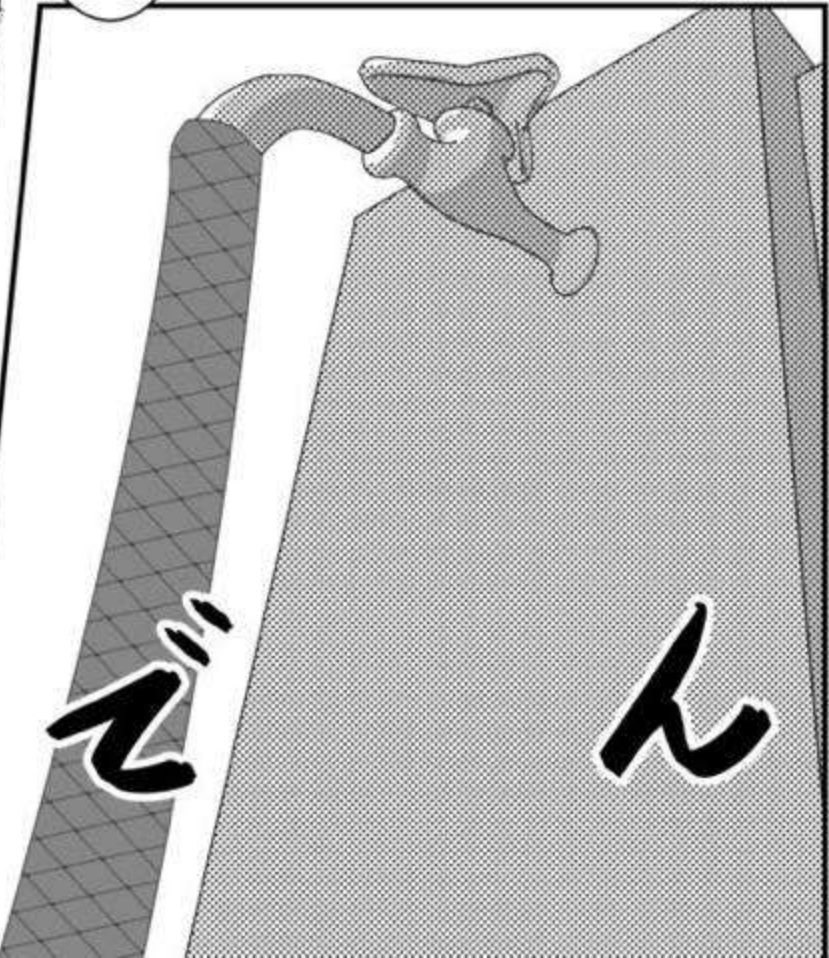
ドキ

ドキ



ふっふっふ...

ザッ



ズ

ん

問題はあの巫女  
だけど……

まあ大丈夫かな

人目の少ない  
ベストポジション……

シュル……

ぬぎっ

よいしょ

でんっ

さてお待ちかねの  
これを……

くぽっ

せーの……

ズボッ

ん♡

ふう……♡

パリっ

やはり野外は  
新鮮だな

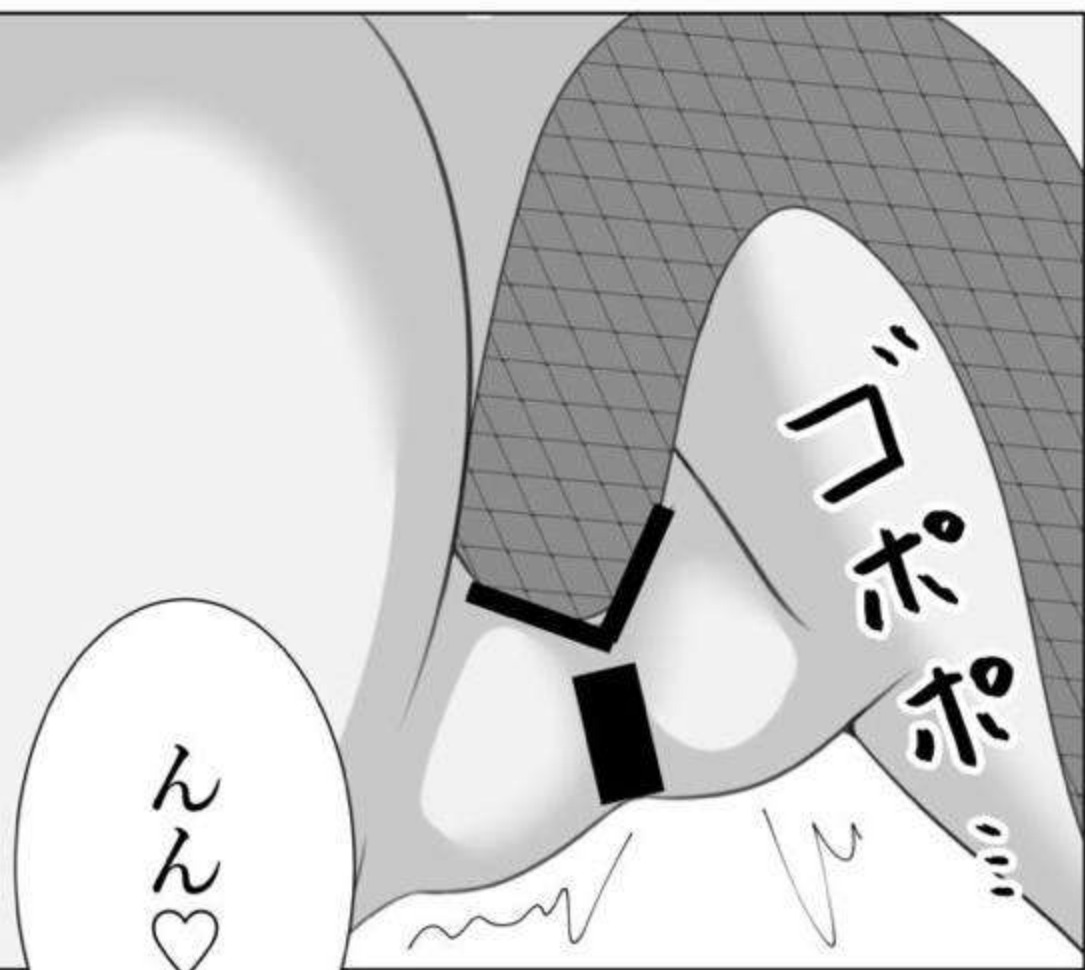
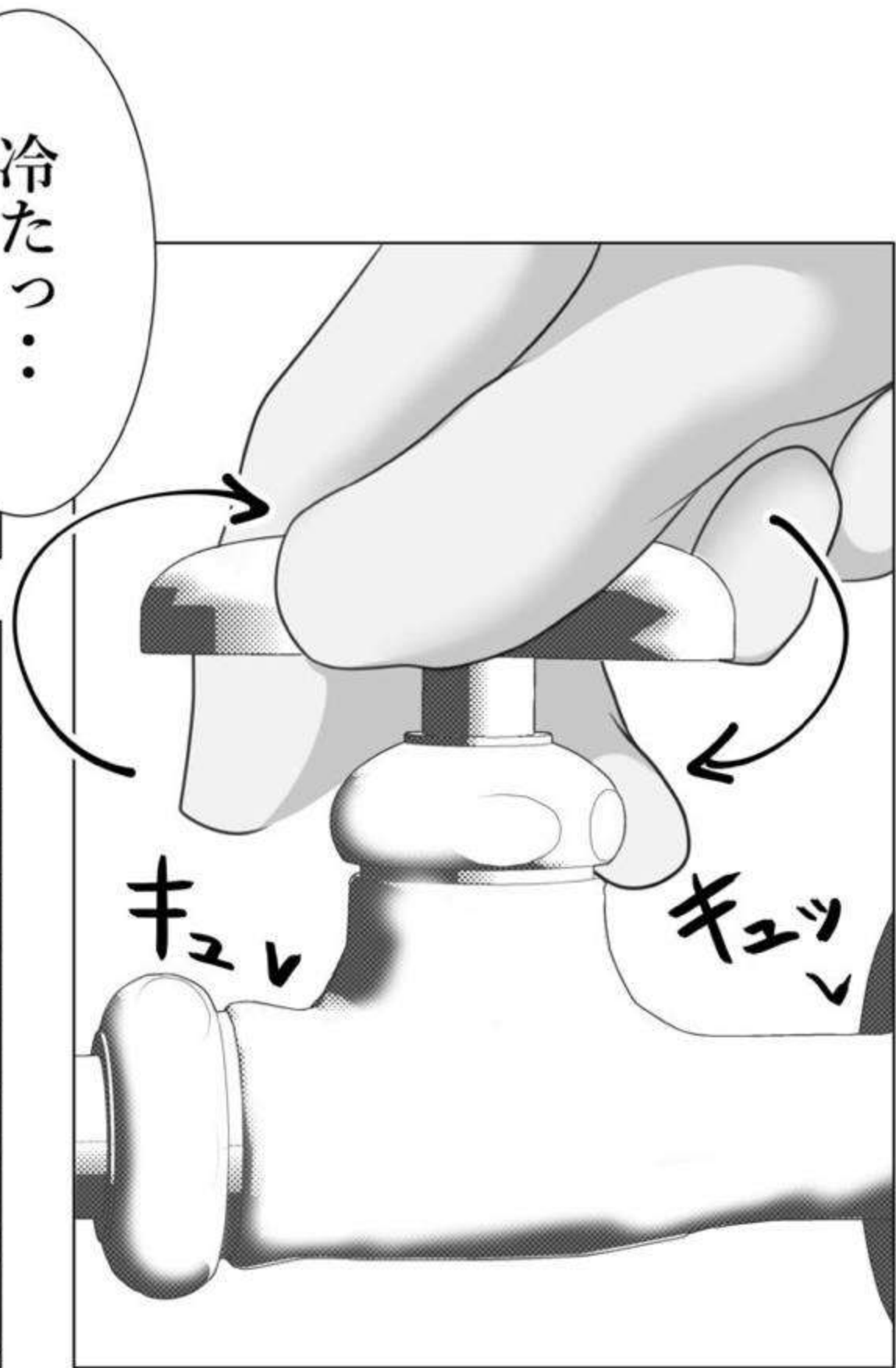
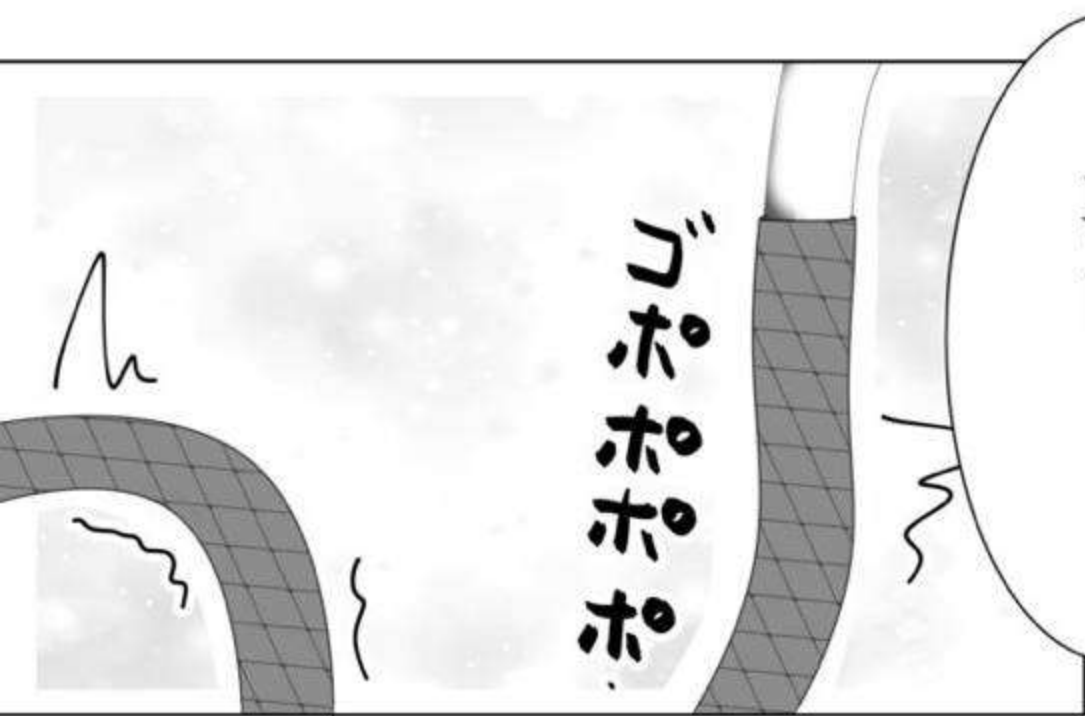
ドキっ

ドキっ

さすがの私も  
興奮を隠せない

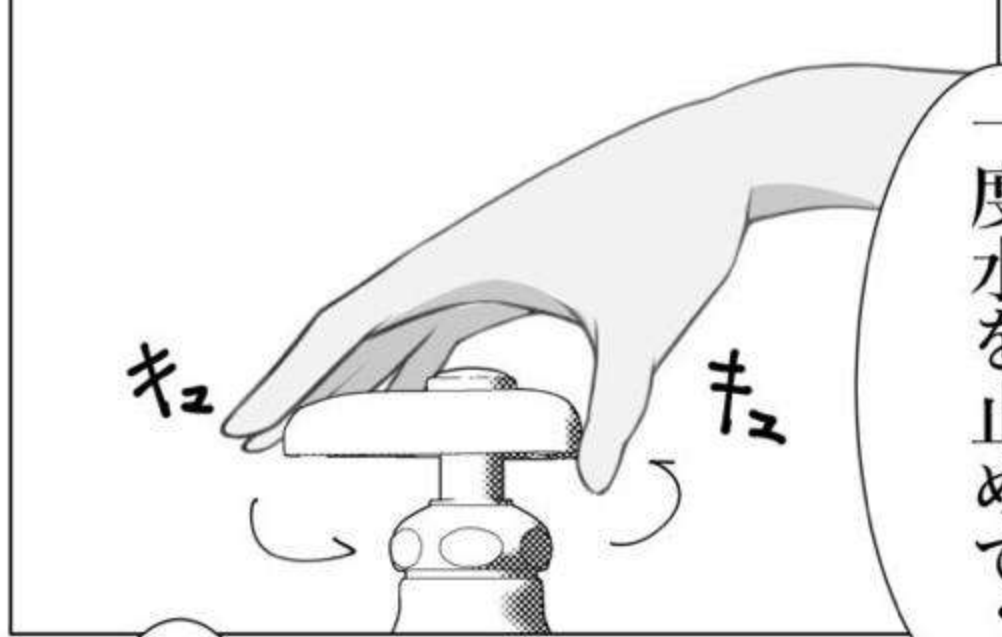
さて……

ドキっ









一度水を止めて…



もうちょっと膨らませたいけど  
胃まで上がって来てるし



しゅ



ええ…

…



早く  
ホース抜かないと！

うっ…！



まずいまずい！





...♡♡♡♡♡

♡♡♡♡

♡♡♡♡♡

♡♡♡♡♡

ビクン

ビクン

♡♡♡♡♡

おべええええ♡

♡♡♡♡♡







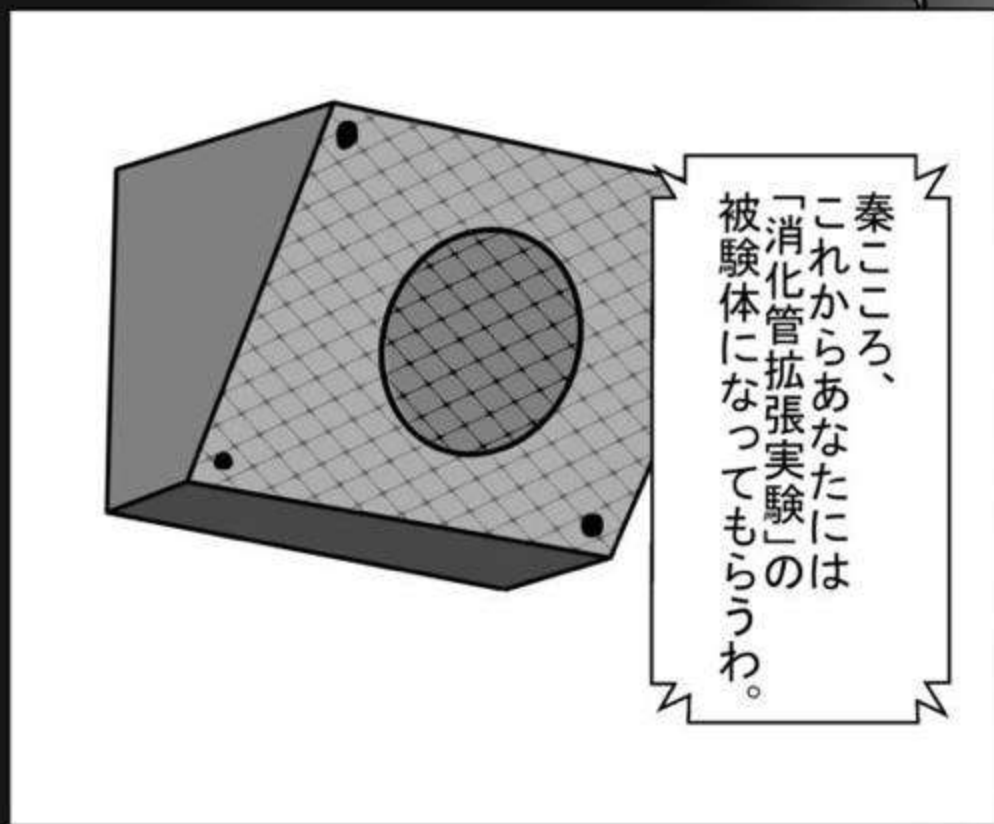
# 秦こころ 消化管拡張実験

ユガ 石敏



目が覚めたようね。

……？



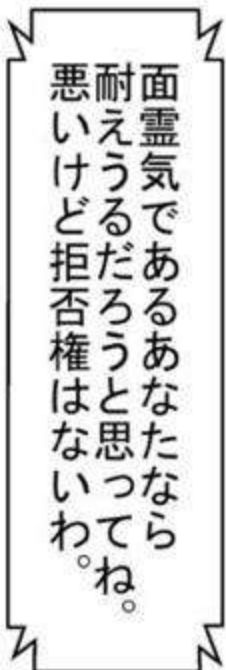
秦こころ、  
これからあなたには  
「消化管拡張実験」の  
被験体になってもらうわ。



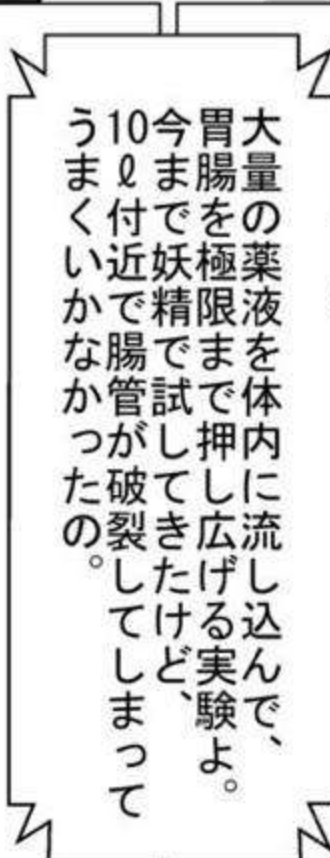
チューブの接続を開始して。

ワイーン

ドロォ……



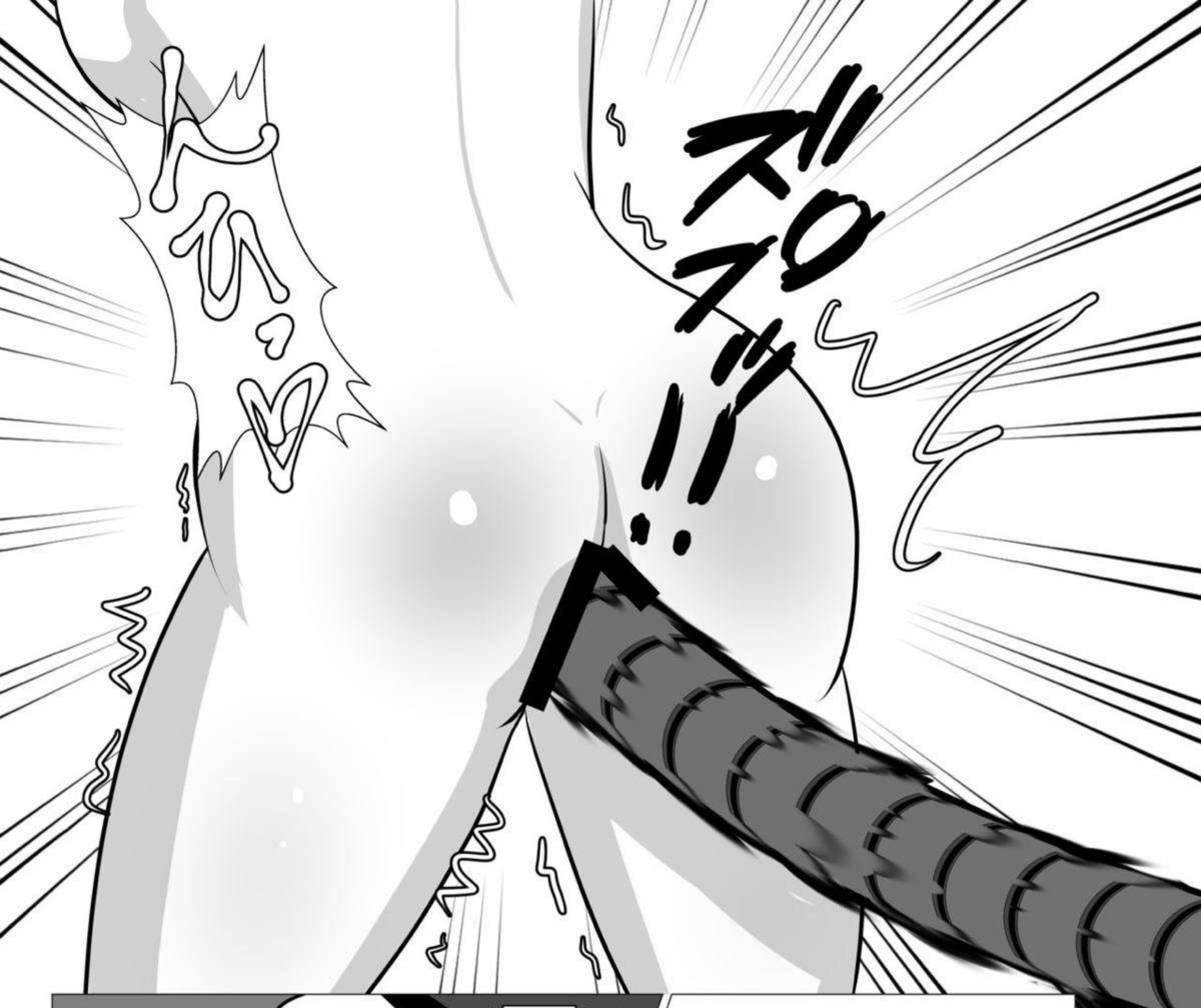
面霊気であるあなたなら  
耐えうるだろうと思っ  
てね。  
悪いけど拒否権はないわ。



大量の薬液を体内に流し込んで、  
胃腸を極限まで押し広げる実験よ。  
今まで妖精で試してきたけど、  
10分近くで腸管が破裂してしまっ  
てうまいかなかったの。



消化管拡張実験……!?



ズン  
ズン



被験体の肛門とチューブの接続、  
完了しました。

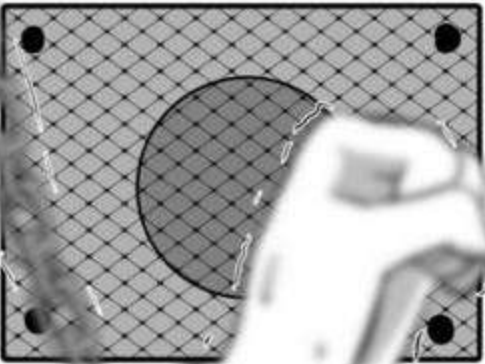
よし。では、薬液の  
注入を開始して。

ハア...  
ハア...

ブク  
ブク  
ブク



腸管を弛緩させ拡張する  
 薬液を浣腸しているわ。  
 強烈な便秘と腹部の鈍痛  
 を感じていたでしょうが、  
 徐々に我慢してちょうだい。













薬液投与機が暴走！  
停止できません！！

なんですっつて！！

注入量150ℓ突破！  
胃腸ともに破裂、薬液が体内に流出！！  
腹腔の耐久値も既に限界です！！

いけない！  
このまま！  
被験体が！！

END

# あとがき

コーガイ石鹸です。

当書をお手に取ってくださり  
ありがとうございます！

しのんさんからお誘いを受け、  
性癖マシマシなこのマンガを  
描かせていただきました。

良き友人であり、  
浣腸ボテの同志である彼に  
圧倒的感謝！！

みんなも浣腸ボテ沼に  
堕ちよう！！

twitter : @Kogairoku

pixiv : Cauguy

<https://t.co/xKBACAwhWf>



## あとがきのようなもの

はじめましての方ははじめまして。翠しのんと申します。  
ようやく絵を描き始めてからの目標だった初同人誌を  
出すことができました。手にとって下さった皆様方に感謝  
いたします。

絵の技術はまだまだ未熟ですが、膨腹、ボテ腹への熱意は  
人並み以上だと勝手に自負してたりします笑

今回のこころちゃんも口から出るまで入れてますが、現実では  
3Lくらいが安全な量です。プレイされる方は無理せず安全な  
膨腹プレイを心がけましょう笑

細い女の子のお腹が限界まで膨らんでるのっていいよね...

ボテ腹はいいぞ...!

今回ぼくが絵を描き始めるきっかけを与えてくださった方  
であり、永遠の目標でもあるコーガイ石鹸さんとのコンビで  
お送りしました。忙しいなか寄稿してくださったコーガイさんに  
ここに感謝申し上げます。

今後は多忙になりそうなので同人誌を出せるかどうかは  
未定ですが、膨腹絵だけはがんばって描き続けようと  
思っています。

ではでは、機会があればまたどこかで...!

2019.5.5 翠しのん

## 奥付

- ・誌名「こころインフレーション」
- ・発行日 2019.5.5
- ・発行者 翠 しのん
- ・執筆者 翠しのん コーガイ石嶮
- ・サークル 藪医師会
- ・Pixiv <https://www.pixiv.net/member.php?id=2672610>
- ・Twitter @shinon\_sui840
- ・印刷 ねこのしっぽ様

- ・18歳未満の方の購入、閲覧を禁止します
- ・無断転載、無断複製、web上へのアップロードは固く禁止します

藪医師会