

# こあくぱあ



presented by  
GRANBERRY HEAVEN

&  
黎明



R-18  
ADULT ONLY

twitter @reimei75812z  
pixiv ID 2991315





あゝ  
こあさんはいつ見ても  
可愛らしい

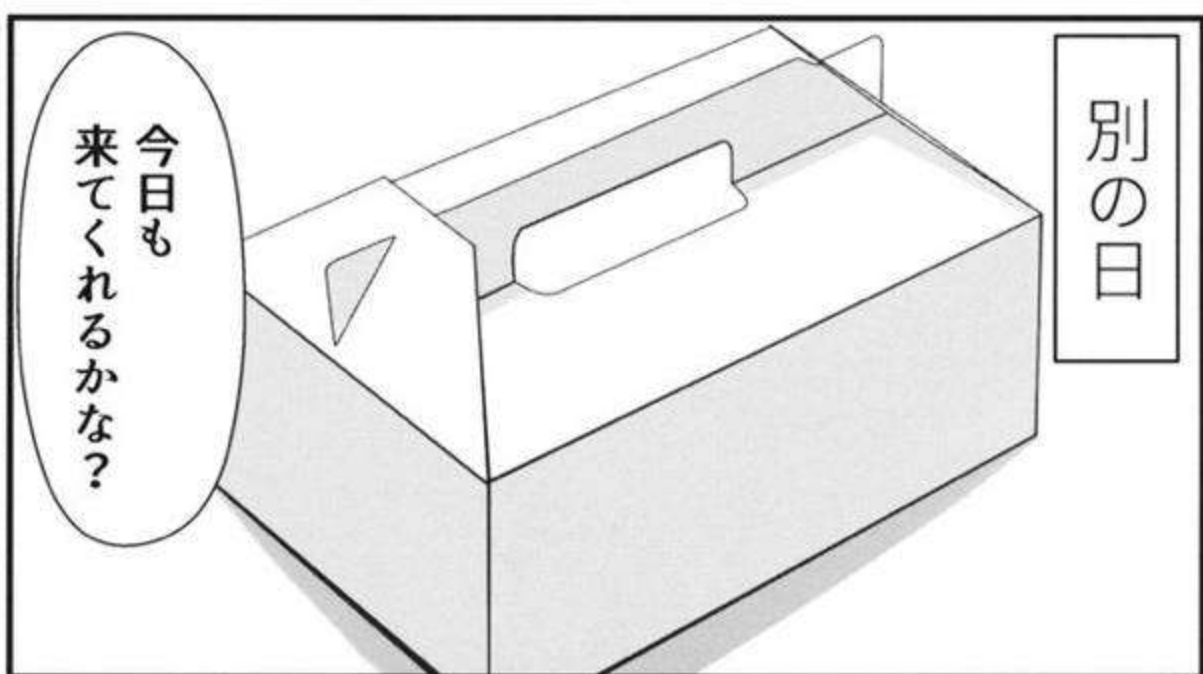
天使のような  
悪魔の笑顔



あのお会計  
お願いします…

あつすんません  
何ならタダで  
良いですよ

それは困ります



別の日

今日も  
来てくれるかな？



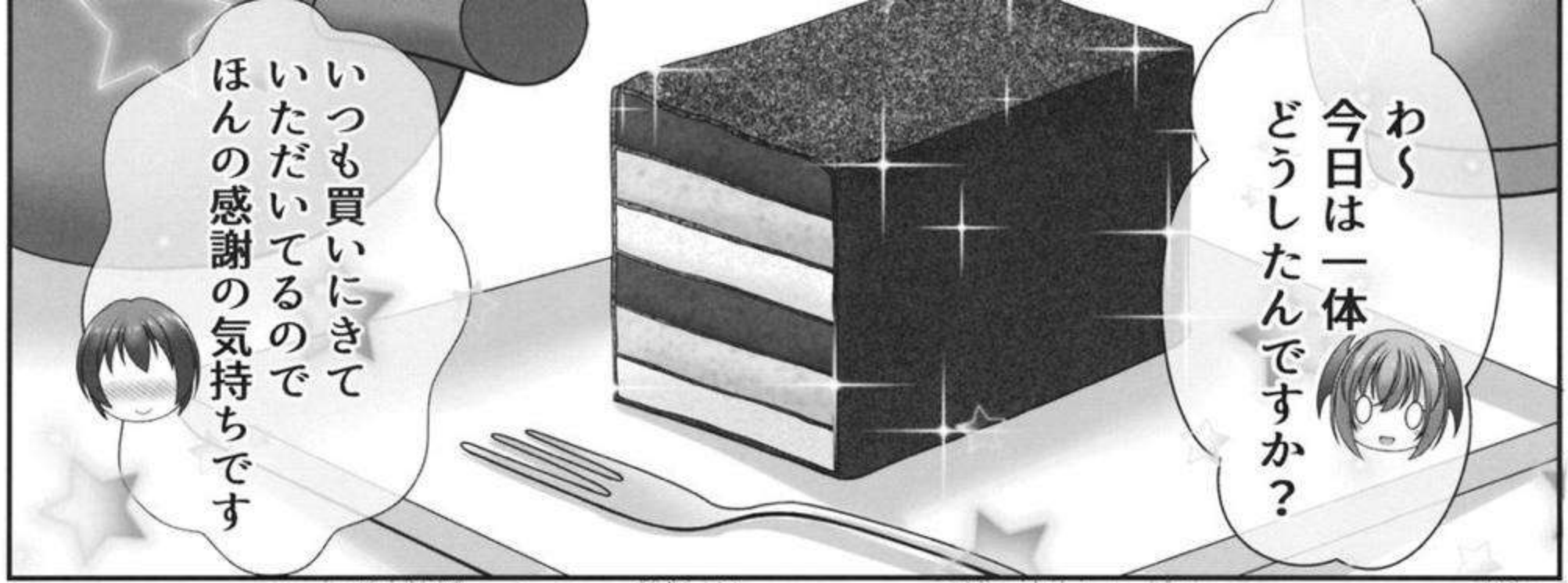
俺が店番の日は  
いつも来てくれるし

思い切って  
告白してみよう…



大丈夫だ

頑張れ自分  
きつと上手くいく



わり  
今日は一体  
どうしたんですか？

いつも買いにきて  
いただいでるので  
ほんの感謝の気持ちです

ん〜  
美味しいです♡

さすがに  
お高いだけは  
ありますね♡



こあさんって好きな  
人とかいます？

あつ  
そういうのは  
興味ないです

ええと…  
今なんと…

ですから自身の  
恋愛は興味ないです

ええ〜〜  
嘘だろ〜〜!?

振られる以前の  
問題!!

失敗した…  
男として魅力がないとか  
以前の問題だったか…

シクシク

……

あ…あの  
お付き合いは  
できませんけど

セ…

セフレとか  
セフレの関係なら…

嫌ですか?

マジっすか!

マジっす



……





まさか  
こあさんの務め先に  
招待されるとは…

俺生贄に捧げたりとか  
しないよね？



何かすごいことを  
サラっというなあ…

大丈夫  
取って食べたり  
しませんよ♡



で俺は  
どうすれば良いんですか？

ええとですね



私のご主人が  
実験に精液を必要と  
していますから

協力として  
私とセックスしてください

それにしても  
随分立派な物を  
お持ちですね…

いやあ  
これからこあさんに  
絞られると思うと  
あそこも大きくなりますよ

はわぁ〜

ふふっ♡  
ではいただきます

はむっ…

あ…

んっ…♡

んんっ…♡

ん♡ん♡

ん♡ん♡

ん♡ん♡

ん♡ん♡

ん♡ん♡

ん♡ん♡







フキフキ

フキフキ

おっ  
落ち着いて  
ほらもう少し...



んんん

あん♡

そこ...

ぎゅぎゅ



ぎゅぎゅ

ええっ...と  
ここ?



うっ!?



んんん

んんん



えっ!?

早!!

んんん

んんん

射精...る

ヤバ...っ

もう射精でちやつた？

ま…まあ最初ですし  
仕方ないですよ…

ごめんなさい…

はぁ  
はぁ

まだ出来ます？  
続けれます？

い…いけます

じゃあ  
今度はこちらから

今度は  
すぐ射精だしちゃ  
いけませんよ♡

♡♡

♡♡

♡♡







おっ...

あっ...♡

あっ...

あっ



れ...れてる♡

らかに...  
いっぱい♡

プツプツ

ジュッ

ジュッ

ジュッ

ジュッ

ジュッ



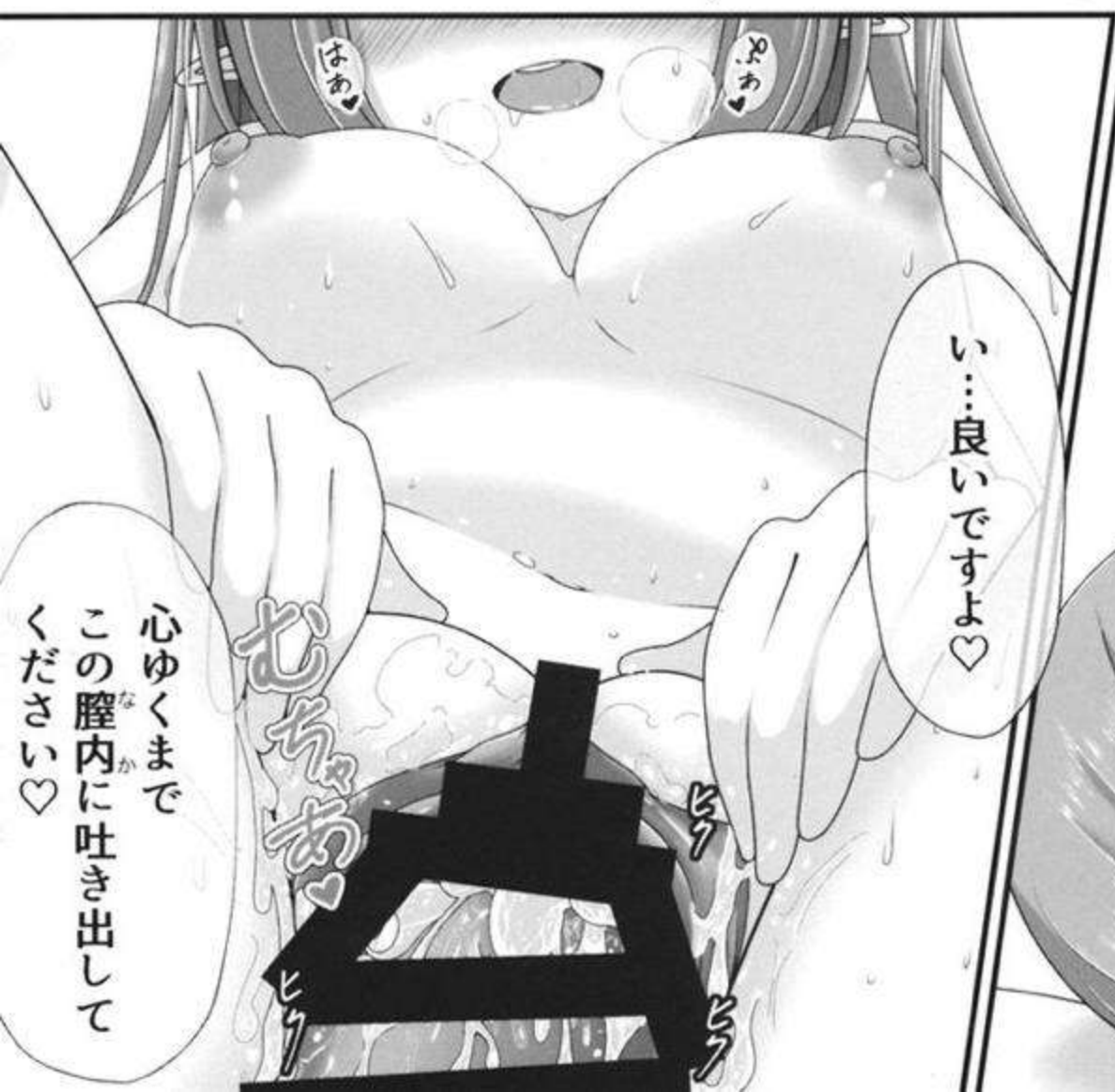
ま…まだ  
するんですか？

あん♡



ぬるぬるが  
気持ちよくて  
止まらない…!!

ごめん  
こあさんの腔内なか  
射精する度に



い…良いですよ♡

心ゆくまで  
この腔内なかに吐き出して  
ください♡



もつと腔内なかに  
射精だしたい



んっはあ♡

あっ♡あっ♡

ずちゅん



ら…  
乱暴にしちや  
やあん♡

ずちゅん



ずん

ずちゅん

ずちゅん

ずん



わ…私も  
はあ

もう…  
トンじ…やう♡

ズッ



は…激し…  
またイクんですね♡

ズッ

ズッ

ズッ





ええ  
妊娠したら大変  
ですからね

えっ  
避妊魔法…？

卵子に  
障壁を貼るだけで  
セックスの快感を  
損なわない

魔法を使った  
避妊法です♡



ほ…本当に  
セックスするだけの  
関係なんだな…

ちやつかり  
精子拒否されてる…

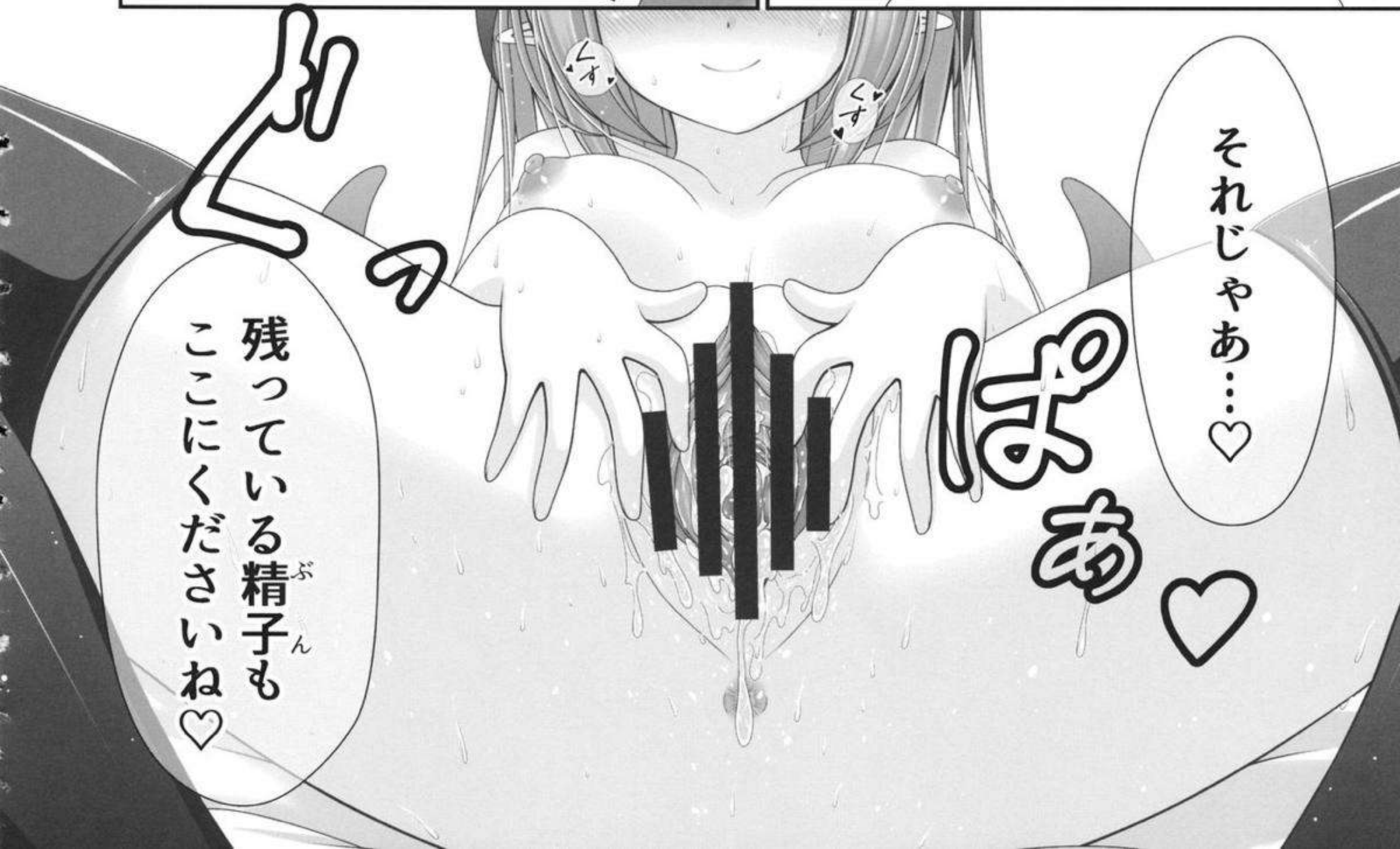
あら  
まだまだ  
元気そうですね



それじゃあ…♡

ぽあ♡

残っている精子も  
ここにくださいね♡



## ■あとかき■

皆さんお久しぶりです。

初めましての方は初めまして黎明です。

この度はこの本を手にとっていただきまして誠にありがとうございました。

2冊目となる小悪魔本は前回と比べると4ページも増やしてもらいお話の導入も入れて、ようやく漫画らしくなったと感じます。

逆にページを増やした分本番に気合を入れすぎてしまい次回作以降ここまで頑張れるか不安に感じる場所があります…

描きたい話は色々あるのですが中々時間がないのが悩みです。

仕事から帰ってきてても5～15分くらいしか原稿が描けないのは辛いものですが、これからも何とか時間を確保して漫画を描いていきたいと思えます。

次回の本は東風谷早苗メインのお話を描きたいと思っています。

丁度描いてみたいネタがありますし、この本で描けなかった要素も入れていきたいと思っています。

それではまた次回作でお会いしましょう。





18歳未満の方の購入または閲覧を禁止します  
本書の無断転載/複製複写/ネットワーク上のアップロードを禁止します

Purchasing or browsing for those under the age of 18 is prohibited  
Unauthorized reprinting / copy duplication of this manual /  
upload on the network is prohibited

twitter @reimei75812z  
pixiv ID 2991315



**こあくぱぁ♥**

**発行日：2019/5/5**

**発行・編集：同人サークル グランベリーヘヴン**

**漫画・作画：黎明**

**原作：東方project(上海アリス幻楽団)**

**印刷：有限会社 ねこのしっぽ様**