





ほら
さわってみて



へへ
おじきからせし
ギンギンなんだけど



ちきりやんから
シロくさくさ
てきゅん

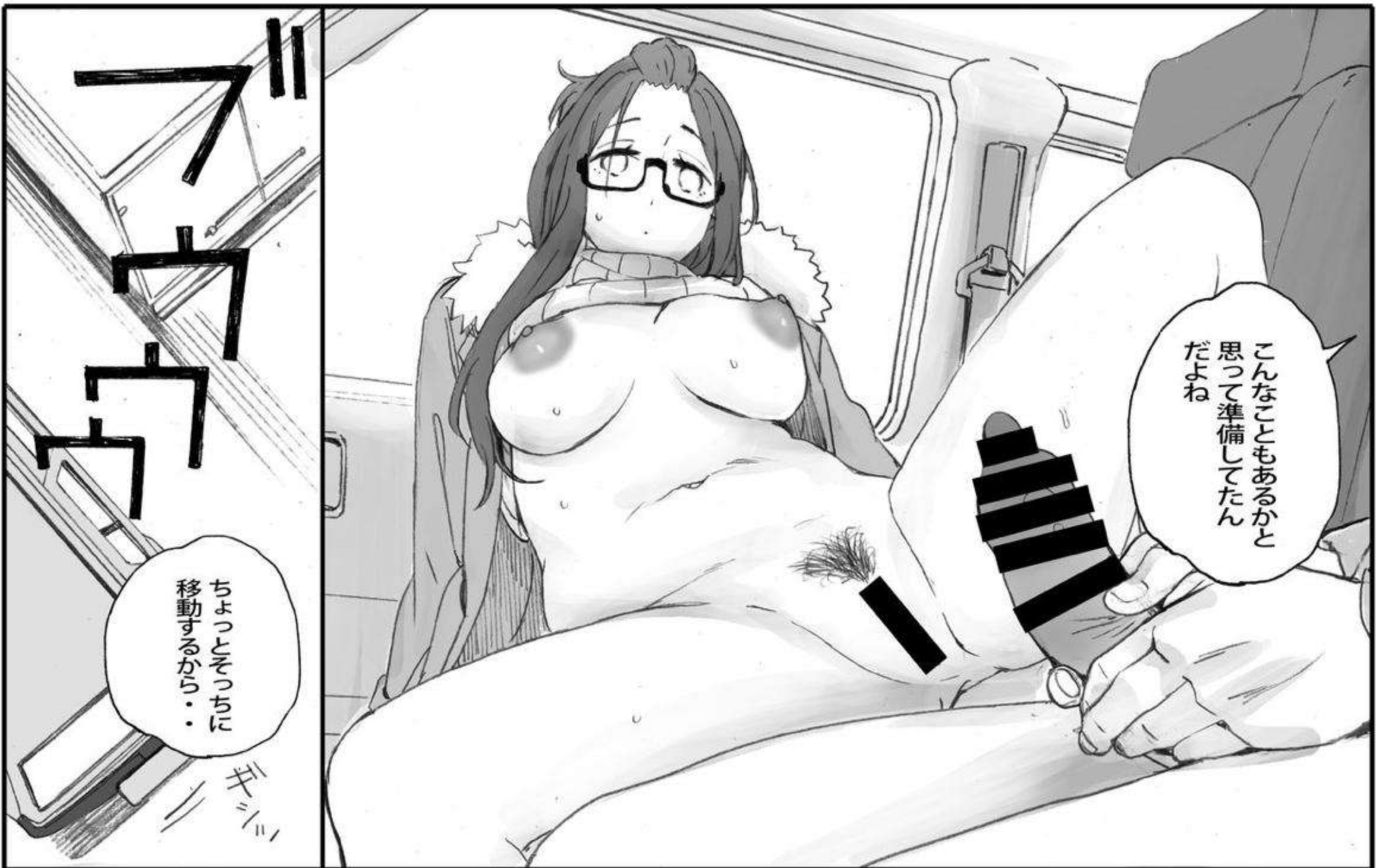


それじゃあもつと
いい方法があるで
しょ?



車汚れるから
嫌なんだけど?

?



こんなこともあるかと
思ってた準備してたん
だよ

ちよつとぞつちに
移動するから...

ギョッ



へへ...
なんだよ?
尻の穴までヒク
ついてんじゃない

グイッ

ウゥ



ウゥ♡



スゲー気持ち
いいだろっ?

俺のちたこ



ギシッ
ギシッ

このチキマン
過ぎ...

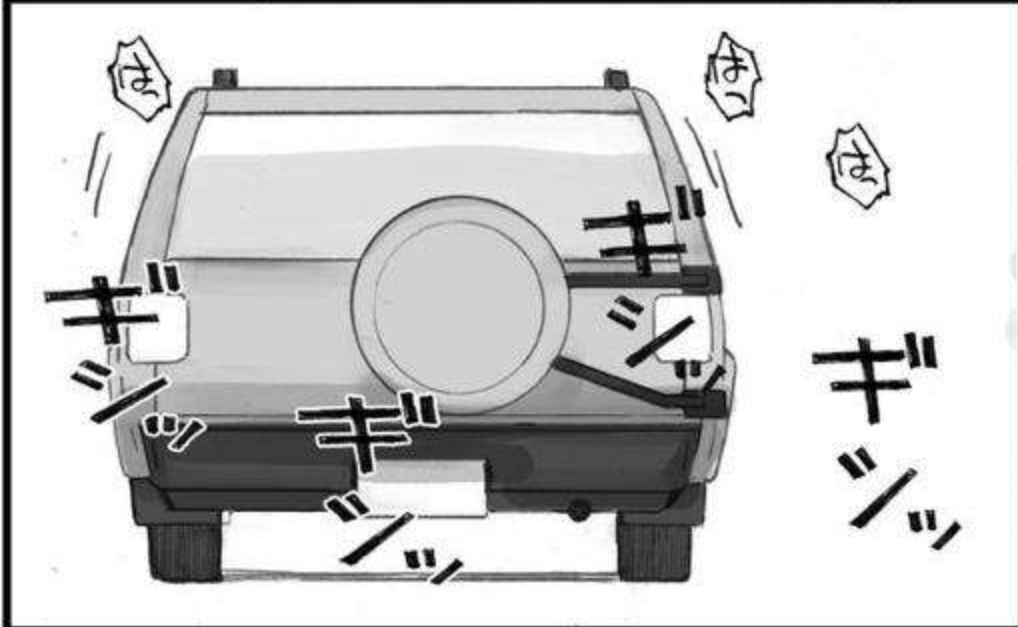


我慢してないで
もっとよがって
いいからさ

あの子、
気持ちよかった
ら



なんだよ
反応うっすいな









いやあ
俺たち体の相性
もいじょう

なんなら正式に
付き合っただけ
てもいじょう?

嫌なら別にセフレ
でもいいんだけどさ
・



ブ
ウ
ウ

