

くのいち
From USA



USA From USA

2010summer-R2-Rakko

成年
adult onry

みんな知ってる？おっさんホイホイの時間だよ！あちまれえ！！
 レイチェルつつたらMCでしょ？MCって何？グーグル先生に聞いてごらん！
 なんてまだレイチェル？きつかけは記憶力悪くてあんまし思い出せないけど、
 ぐだぐだ話してたらいきなりラクガキしたくなったんだよね！
 ラクガキしてたらきつちり描きたくなってきて同人誌も作ってみたいなー！←イマココ
 この文章書いてる現時点ではまだ原稿一枚も描いてないけどどんな本になるのかな？
 今回は有志によるゲスト参戦も多数あります！！みんなレイチェル好きなんだね！！よかった！！
 くのいちイイネ！！忍者イイネ！！ついこの間忍者設定の漫画をボツつたんでそのリベンジですよ！！
 鎖帷子とか手裏剣とか忍刃・忍術・分身なんか出てくるのかな！？
 アメリカシク、(みんなのヌキ忍)レイチェル、西より来たる！はっじまるよー！



アメリカン和式便所になってしまったレイチェル。
 毎日大量のザリガシを壁に貼る暇に暇に暇に射撃されながら
 苦痛と快楽の入り交じった意識の中でふと思いつく。

「どうしてこんな事になったのかわかんないわー」
 かすかな意識を置き止めながら
 事のきっかけを思い出していく...



US

From



くのいちFromUSA

ぶっど

Contents

レイチェルさん 台機★一撃♡	ゲストイラスト	SCAPELOEUSA
未定章記 35	クリル 28	SCF 7
	COSINE 31	
	USSO 32	





ここが...

ここが
NINJAの本場…





ここにすれば働きながら
本場の忍術を学べると
聞いてやってきたが…



見事に仕事がない

おーい
格下ー
忍者様、こんねー

忍案内

日本？…

J
A
P
A
N
!!!



この国ではまず資格
次に経験らしい

実力はさておき
資格も実績も乏しい私は
忍術の修行もイチから
やり始めるハメに
なってしまうた

シカ
スガール

私の忍法は
無敵なのに



なに：
全ての技をマスターして
トップでスクールを
グラディエイション
してやるね

君がアメリカから
やってきた期待の新人か！

BUT...

この忍たま的な
連中と同じ
クラスとは...

ようこそ
少●の部へ！

レイチエルくん！！
この国には数多くの
シノビが存在しておる！
それも腕の立つ
連中ばかりだ！

忍術以外の何か強力な
個性がなければ
生き残れないでござる！

君に何かに
特化した
個性は
あるかね！？

えっ
と...

オツパイ
ニンジャ♥

とか...
どーっすか...？

奴らと戦争する気
でござるか？

本気？



ならばその特技を使って
レイチェルくんには
食事係をしてもらおうでござる

……で、これは
どういう関係が……？



見事な
おっぱいで
ござるな

当面我々のオカズに
なつてもらおうでござる

戦地ではまともな
オカズは入手できぬから
その修業でござる

「WHAT'S UP
オカズ？」

さすが本場の忍者……
オッパイでライスが
食えるとは……

ベリー
クレイジー……





WHATS!?

キュッ

キュッ



ああ!!

つまんじや
ダメツ!!!



キュッ

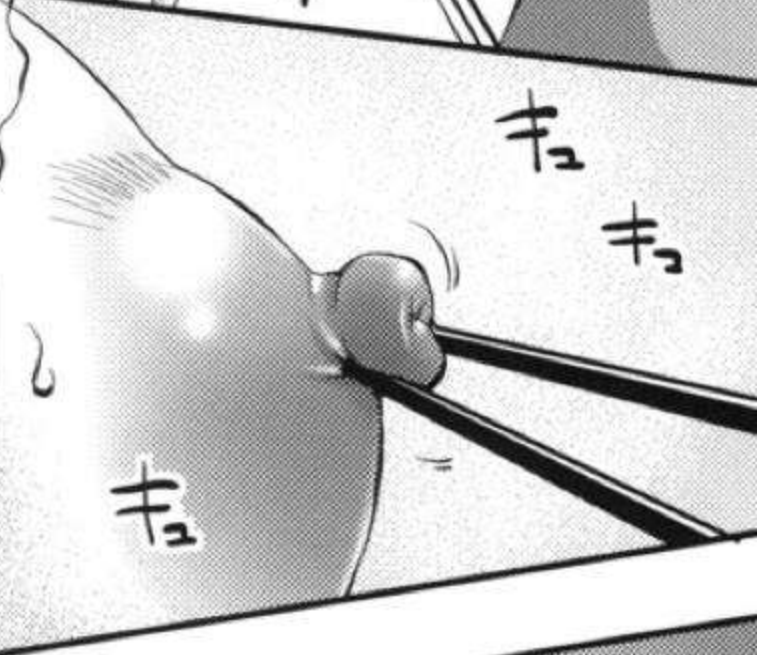
AAAA!



NO...

あ...

そんなとこ...



キュッ
キュッ

キュッ



キュッ
キュッ

キュッ

キュッ
キュッ



先生ほくもー

しょうがないで
ござるな
2人ずつ順番で
ござるよ



こちらら、
みんなのオカズを
玩具にしちや
いかんでござる
お箸をつけた物は
ちやんと食うで
ござるよ?

は、はい



乳輪の外周を
丹念に責めてくる...

螺旋状に...
頂上目指して
舌が這ってくる...

お...
お...
お...



てっぺんに
...くる!!
きちぎゃ!!!



左右ピッタリ
同時にっ!!

右と左から
エクスタシーが
ステレオで脳幹を
駆け抜けていく!!!

このボーイ達...
なんでこんなスキルを...?





まだ半分も終わって
ないでござる
もうちよい
がんばるでござる

おかわり自由

ははら...

うそ...まだ
終わらないの...?



もうだめ…
一生分オツパイで
イッたわ…

さて
レイチェルくん

折角アメリカから
やって来られたんだし

日米交流と
いくでござる





お

お

ま、また変なことを...
嫌な予感しかしないわ...

みんなよく
見るでござる

おわ...

きやあ!!

お

ここが
アメリカ(米)
でござる!!!



ひやあ
ああ!?

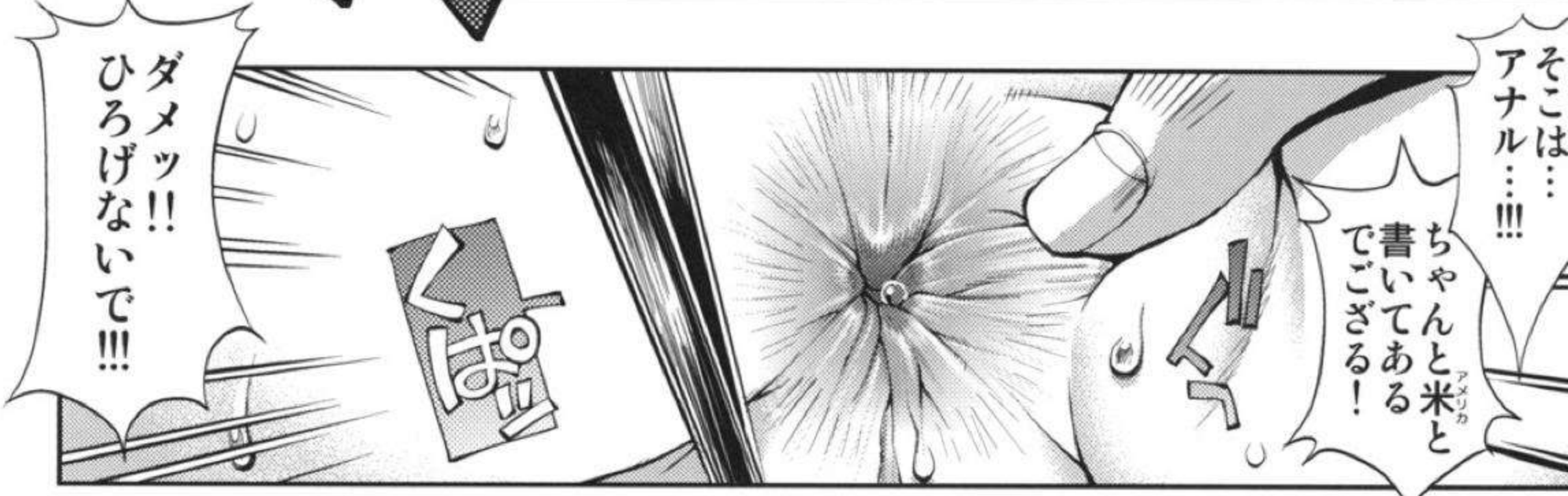
ア
ン
ク

三

そこは…
アナル…!!!

ちやんと米と
書いてある
でござる!

ア
ン
ク



ダメツ!!
ひろげないで!!!

く
は
い

ちよつとみんな
そんなに見ない
でえ〜!!!

ギ
ュー

三

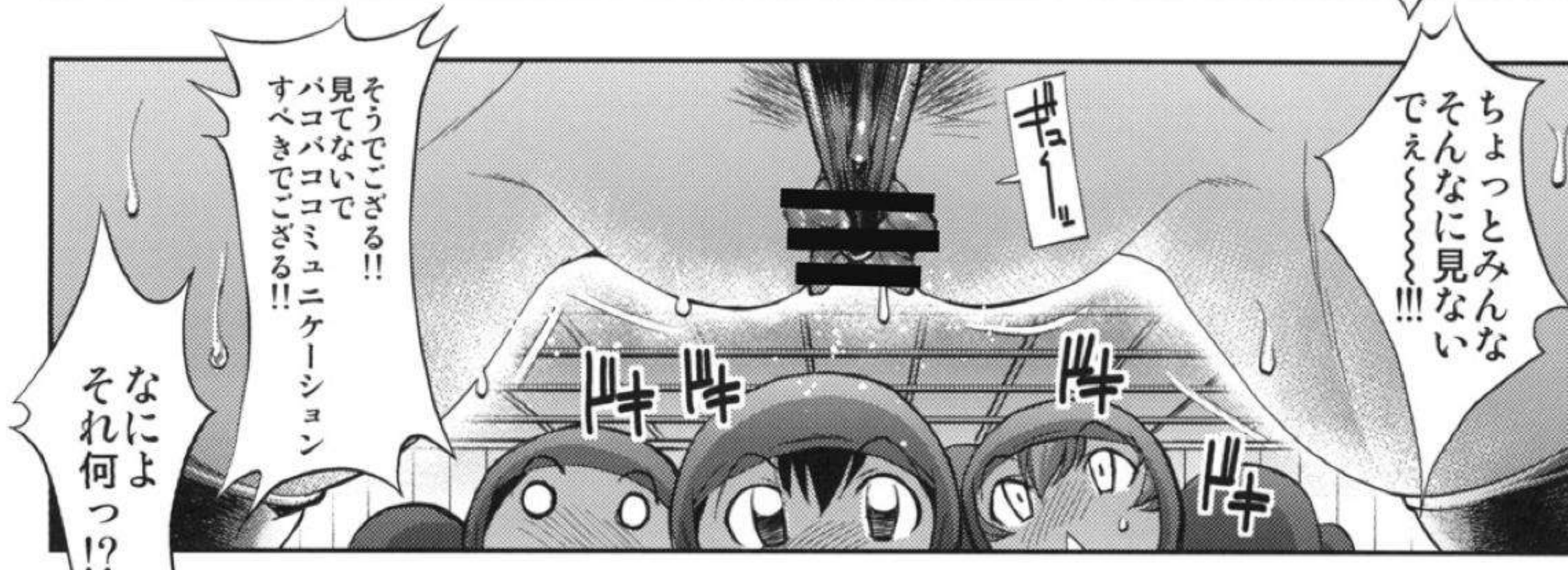
ギ
ギ

ギ

ギ

そうでござる!!
見えないで
パコパココミュニケーション
すべきでござる!!

なによ
それ何っ!?



好物!!

きゅん!!

固いッ!!

激しい!!!

好物!!

好物!!

好物!!

先生
かなり狭いですっ

次から次へと

色んなペニスが…

アメリカも建国当時は
狭かったのでござる!

ダメッ!!

私のアナルを
貫いていく…

もう…!!!

グチャグチャに
なっちやうづうづう!!!

はっ

直腸に射精
されてるうう...

射精え♥気持ちっ♥
いいいいい:ん♥♥♥

先生、こっちはー?

んんん

あ、ああそっちは
えーと
グラントキヤニオンかな?

マキ

こっちにも
入れちやおう

女
女
女

女
女
女

女
女
女

狭いね…

うん
ここも狭い…

…!!!??

3
本同時!?

チンポが3つも
体内で暴れてる!!!

こ、壊れるっ!!

AAAAAAAAAAAAAAAAH!!!

壊れちゃう!!!



今度はお尻に2本…
ヴァギナに1本



あーっ…



私も、もう…
何度目か解らない

もう何度
射精されたのかわかんないか…



こんなにたくさん
ペニスを同時に…





■■■■

■■■■

■■■■

Ecstasy!!





ヴァギナとアナルから
ザーメン止まらない…

エンドレスに
溢れてくる…



おのれ
邪鬼王!!!



今日から
便所係に
昇格でござる!



よくできました!
レイチエルくん!



おあい

USA



表紙用カットです。ポスター用にニブレス装着。
これ、元々表4(裏)に回す予定だったんですが、
相談してみたら断然こっちだろう！
つて言われて表紙にしました。
バックに星条旗とかバカっぽくなって割と
気に入ってます。
表紙にデザインするにあたって
相当トリミングしちゃったんで股間まで見える
レイアウトで掲載！

「……このっ、いい加減にしないとっ……」
抜け忍の身ながら、日々の修行のため、
世界中でEIIジェントとして
その腕を買われているレイチェル。

しかし、ある麻薬組織との抗争の中、
ついに捕らわれてしまうのだった。
新型の麻薬を内蔵した特製パイプを
ヴァギナに咥え込まれながら、男達に
アナル調教を受け続ける、レイチェルの肢体。
「や、やめなさいっ……言ってるでしょ……」
「んんっ……くっ……んんんっ……♡♡♡」
言葉とは裏腹に、その吐息には
甘いものが籠められていた。

「あ……貴方達……あっ♡、あとで……必ず
全員、こっ……殺してやるんだからっ……」
「あああああ……♡」
言葉半ばで、深い突きこみを受け
「際高い声で啼く、惨めなアメリカンっ……」
「一時も休むことなく続く輪姦に肢体は、
わななき、心折れそうになるも、
懸命に耐えるレイチェル。
その姿を見て男達は、より一層、この牝を
墮とすことを躍起になるのだった。」



果てしなく続く、男達の責め。
いつしかレイチェルの花井は、その肉棒を
受け入れていき……。次々と注がれる精液は、
レイチェルの子宮を満たし、溢れかえるほどに
なっていた……。『も、もう無理っ……。』
無理だっ……。『あはあっ……。あはあっ……。』
またっ……。『またいっ……。いっ……。いっ……。』

「昼夜ぶっ通して犯され続け、アクメに次ぐ
アクメを堪能させられたにも拘らず、男達は
休ませるところかさねに激しく腰を突き回し、
レイチェルの子宮を、腰裏を、脳髓をも
蕩かせていく……。『おっ……。おかひくなるっ。
もう……。おかひくなるって……。はあっ……。いっ……。』
いって……。あはあっ……。いっ……。いっ……。いっ……。』
それつが回りなくなろうが、気が狂おうが、
レイチェルが息絶えるまで、その責めは
続くように思えた……。」

さらに時間が経過した頃、責め続けていた

男達に異変が起きた。

「うっ……うっおわおっ!! な、なんだっ!!」

射精が…、射精が止まんねえええええっ!!」

一人の男が叫んでから、すぐに他の男たちも

同じ異変に陥っていた。「なんで、こんなの…」

ぐああっ!! な…なにしゃがったこのアママっ!!」

男達が視線をやった先に居たのは――

先ほどまでの弱気な女ではなく、「一匹のく〜」が

哀れな男達を蔑みながら、鎮座していた。

「ララッ」 ちよっと同白のツボを突いただけよ

一度射精したら、死ぬまで止まらないツボをね♡」

「どっか私のく〜」としての術は？死ぬほど
気持ちいいでしょう♡」
くすくすと笑いながら、惨めな男達の最期を
看取る、冷徹ながら極めて淫らな牝の姿が、
そこにはあった。
「言っただでしょ。全員殺してあげるって…。
あれだけ私を責めてくれたお礼に、貴方達も
快樂地獄の中で逝かせてあげるよ。
好きな所に出すといいわ、全部受け止めて
あげるから♡」 ……全ては、このく〜の
手のひらの上で踊っていたに過ぎなかったのだ。
そして、それが男達が見た最後の女だった。



COSING.

くのいちと言えば緊縛というところで
自分で縛る練習してるレイチエルさん。
縛る順番間違えて又縄を啜えちゃいました。

ぶるぶるん


むぐん

ぎゅん

ぶるん

ぐん

ぐん



みなさんお忙しい中ゲストイラストのご寄稿ありがとうございました！
こちらから呼びかける事もなく、
みなさん自主的に「レイチエル描きたいよ！」
って申し出て下さった有志の方々でした！
愛情溢れるものばかりで嬉しいです！
みなさんの玉稿ありがとうございました！

びりば様 (H・B)
<http://www.palette-e.com/>

COSINE様 (満珍楼)
<http://www.h-cosine.com/>

USSO様 (DigitalKNOCKOUT)
<http://usso.sakura.ne.jp/>

みなさん今度一杯どっすか？あ、僕飲めませんケド。
んじゃ美味しい焼肉を…



そして次のページから始まる最後のゲストは…
赤坂嘉紀先生です!!!!!!赤坂先生は、レイチェルの…げぶんげぶんっ
とにかく今回のスーパーサプライズゲストですよお!!!

赤坂嘉紀先生

今回僕にレイチェル本を作る最後のきっかけを与えて下さったようなお方です。
ラクガキでレイチェルを描いてる時はほんと見ず知らずのお方だったんですが、
今回こうしてゲスト原稿まで下さりまして、マジで失禁モノです!!!!!!
(((;A;)))ちょうれしい————!!!!!!!!!!!!!!!!!!!!!!

今回レイチェル本を描くきっかけになった
ラクガキです。かれこれ今年の11月くらいに
描いた物です。細かいデザインとかデッサンを
余り気にせず描いたんでイキオイで
誤魔化してますね!!この当時はまさか
こんな事になるとは思ってもいません
でしたが…何一つ後悔などしていません!!!

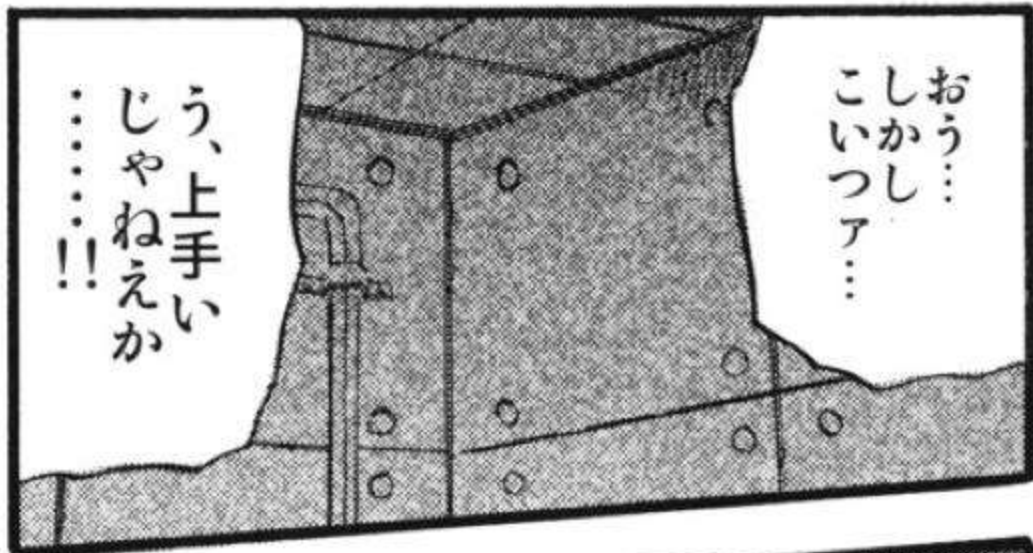


組織に
戻った日にや
こんなモンじゃ
すまねえぞ!!



!!

いっしょ



おう：
こしかし：
こいつア：

う、上手い
じゃねえか
……!!



ふあッ!!

はッ

はッ

はッ

はッ

はッ



よーしよし
いいぜえ
……

ほう!?
こつちも
そろそろ
……

ふあ
ツ……!?



いい案配に
仕上がって
きてるねえ

おまけに
キチンと
手入れされた
綺麗な色だ

やっ
やめ……!!



では早速...

あッ!!!

くあッ

あーんっ...♡

んっ♡

うあ...

ぴあ

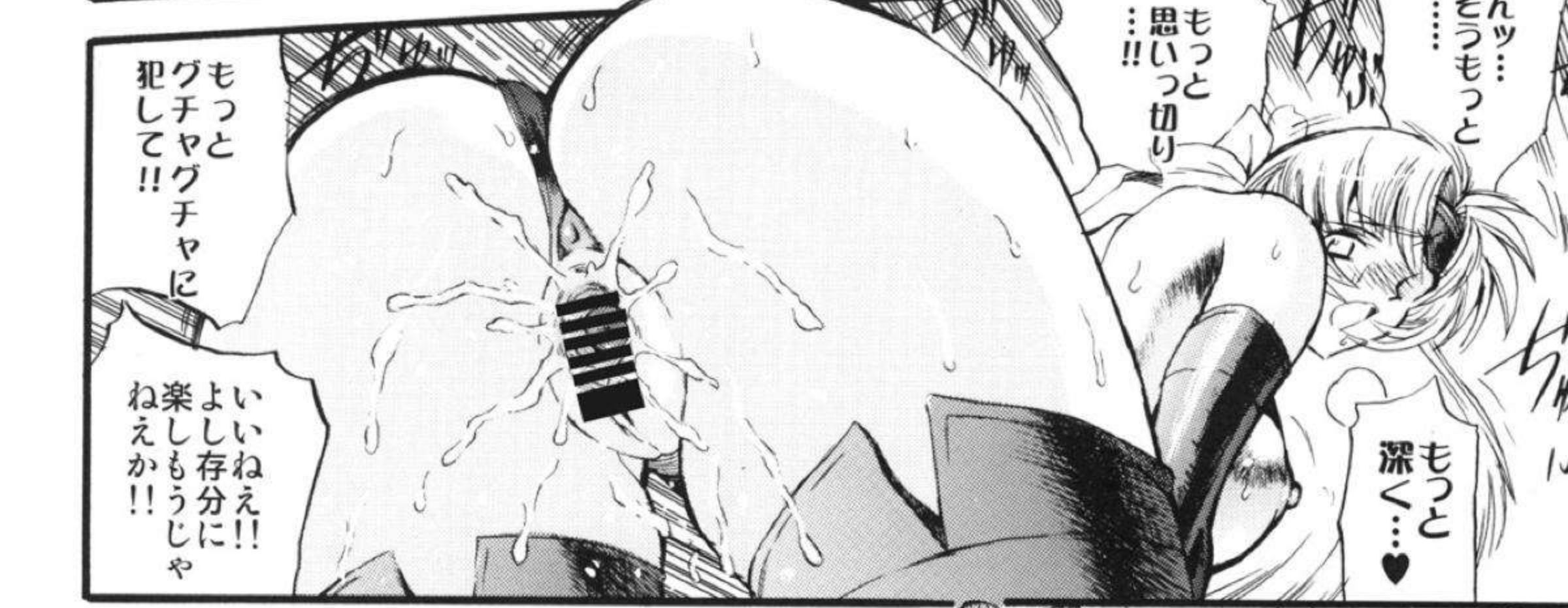


おうッ...こいつはたまらねえなレイチエル!!

お前ものつてきたんじゃねえのか?

んッ...

んあッ♡



んッ... そつもつと...

もつと 思いつ切り!!!

もつと 深く...♡

もつと グチャグチャに 犯して!!

いいねえ!! よし存分に 楽しもうじや ねえか!!





* 4P 2コマ目

あああああ ~~~~~



今回イベントで売り子を手伝ってくださった
ブラックナースの摩耶さんです！
ショップでお買い求めになられた方には全く
訳がわからないかもですが、今回(10年夏コミ)で
コスプレイヤーさんが売り子をお手伝いして
くださいました！
この本を摩耶から受け取られた方も多いのでは…？
(この後書き書いてる時点では
まだ当然未確認なんですけどね！)



「ブラックナース摩耶」は、以前
僕がヤングコミック誌上で連載
させて頂いた作品です！
今見るとほんと尖った
デザインしてますねえ…
連載後も「カッコイイ」って
評価をたくさん頂きました。
でも、「エロい」とか「色っぽい」
って評価は全く受けてません！
これじゃエロ漫画の主演
としては失格ですよ…
色々反省してますよ！ほんと！

最後に宣伝みたいになりますが、
コアマガジン様より最新単行本
「えろかわびっっち」が6月末に
発売されました～！
よろしければ探してみてくださいな！



US K
From

2010summer-R2-Rakko