

酔
酔

う

酔
酔

う

妖
夢

After

作画：黎明(reimei)

DOJIN
R18
成人向け

18歳未満の
購入・閲覧禁止



本誌を読まれる前に
前作の【酔う酔う妖夢】を読むことを
推奨します。
登場人物の関係が分かり、
もっと楽しめます

●このお話でえっちなことをする人たち●



魂魄妖夢ちゃん
(こんぱくようむ)

人間と幽霊のハーフ。
ハーフといっても人間と幽霊の間にできた
子供ではなく、半人半霊体質の種族
ということ。

冥界の白玉楼に住む剣術指南役兼庭師。
教え子の小次郎くんが寺子屋のテストで
赤点を取ったので、彼の為に再テストに
向けて問題集を用意することになる。

性格は真面目だが、やや天然な部分があり
未熟な性格である。何事にも一生懸命
取り組もうとする努力家。

小次郎くんと両思いになったことで
苗字呼びから名前呼びとなった。



小次郎(こじろう)くん

妖夢ちゃんの教え子。
妖夢師匠(せんせい)と慕っている。
寺子屋のテストで赤点を取ったので、
再テストに向けて勉強することになる。

性格は真面目で言われたことは大体やる子。
妖夢ちゃんと両思いとなったことで師弟の
関係から日常生活で関わることも増えてきた。

えっちなことにはそれなりに興味があり、
寝ている間にえっちな悪戯をしたりと
好きな人には遠慮がない。

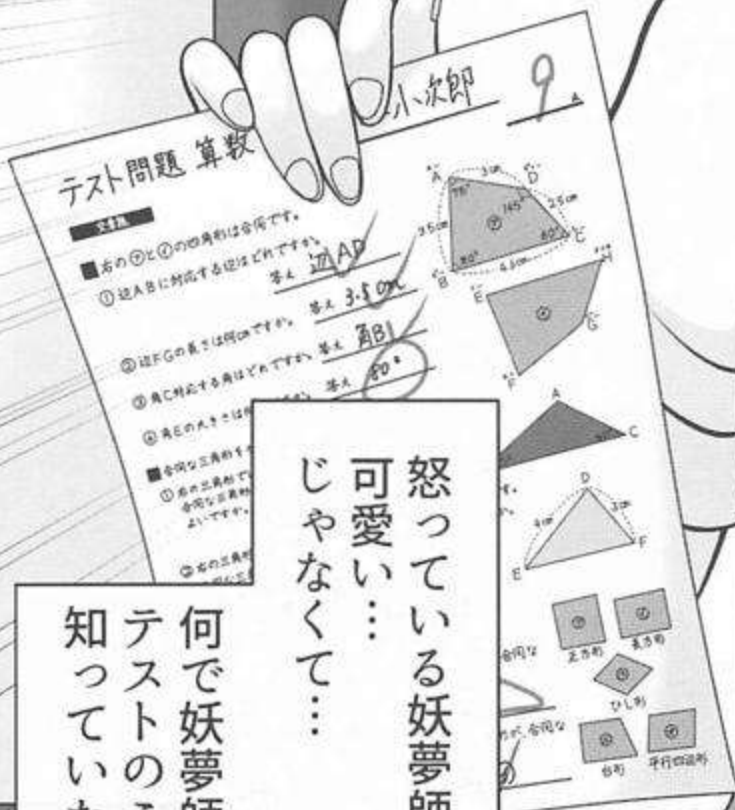
あそこがとても長く、周りから物干し竿という
不名誉なあだ名で呼ばれている。

久しぶりのお家デートだけど
妖夢師匠は
僕がテストで9点をとったことに怒っています

何なんですか
この点数は！
ほんとに信じられません

バカの
数学じゃない

オ○ニーばかりして
勉強していなかったの
でしょう！



怒っている妖夢師匠
可愛い…
じゃなくて…

何で妖夢師匠は
テストのことを
知っていたのだろう？

こういうことも考えて
買ってきましたよ

いいもの？

はい
この問題集を
今日中にやりなさい

今日の
デートは…

デートは中止です！
明日の追試の為
もつと自分の成績を
心配してください！





といつても
あの量だと
今日中は無理ですか

ふあ...



でももし...
それが終わったら

ちよつとだけ
エッチなことをしても
いいですよ

早!!

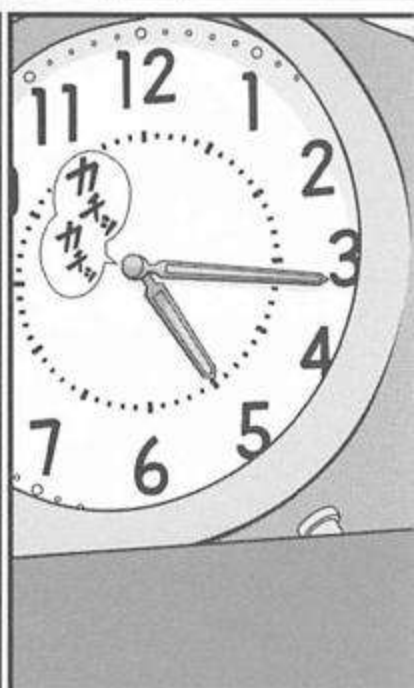


よ...妖夢師匠
最後の1問だけ
教えてください...



まいったな
残り一問が
どうしても分からない

時間も
だいぶ経っている...



11 12 1 2 3 4 5 6 7



すや

すや

あつ...
妖夢師匠
寝ちゃっている...

寝ている間に
悪戯しようかな...

じゃなくて
妖夢師匠
起こさないと...

あゝ…
起こさないと
いけないのに…

何やっちゃってんの
僕ー！

うう…
妖夢師匠
許してください…

前から
こういうことして
みたかったんだ

い…挿入して
いいですよね…

布と太ももに
擦れて気持ちいい



太もも
とても熱い！

妖夢師匠の脚が
こんな凶器だったとは…



うう…
もうイキそうだ！





靴下に射精^だしたら
バレるから外に…

いくら寝ているとはいえ
さすがにやりすぎちゃった

と…とにかく
急いで拭き取らないと
起きた時が怖い



のーん
もう起きています

えーと
ティツシユ
ティツシユ…

めっちゃ怒ってるし
このままでは去勢
される！

こー君ったら
相変わらずの
エロガキですね♡

問題集は
終わりました？

あと一問だけ
分からないんですよ

それじゃあ
最後の一問は
一緒に考えてあげます

すっすっ

さつき出したのに
復活が早いんですね

大きい♡

お腹の中
いっぱい君の
おちんこが入っている♡

んっ♡

ほらこー君の
物干し竿
食べちゃいますよ♡

ちゅっ♡



あっあっ

これっ
すごいっ

瞳内
えぐれちやう♡

あ…赤ちゃんの
お部屋に届いている
んっ

気持ちいいよお♡

よ…妖夢師匠…

そんなに
締めると…

で…出るう



あゝ♡

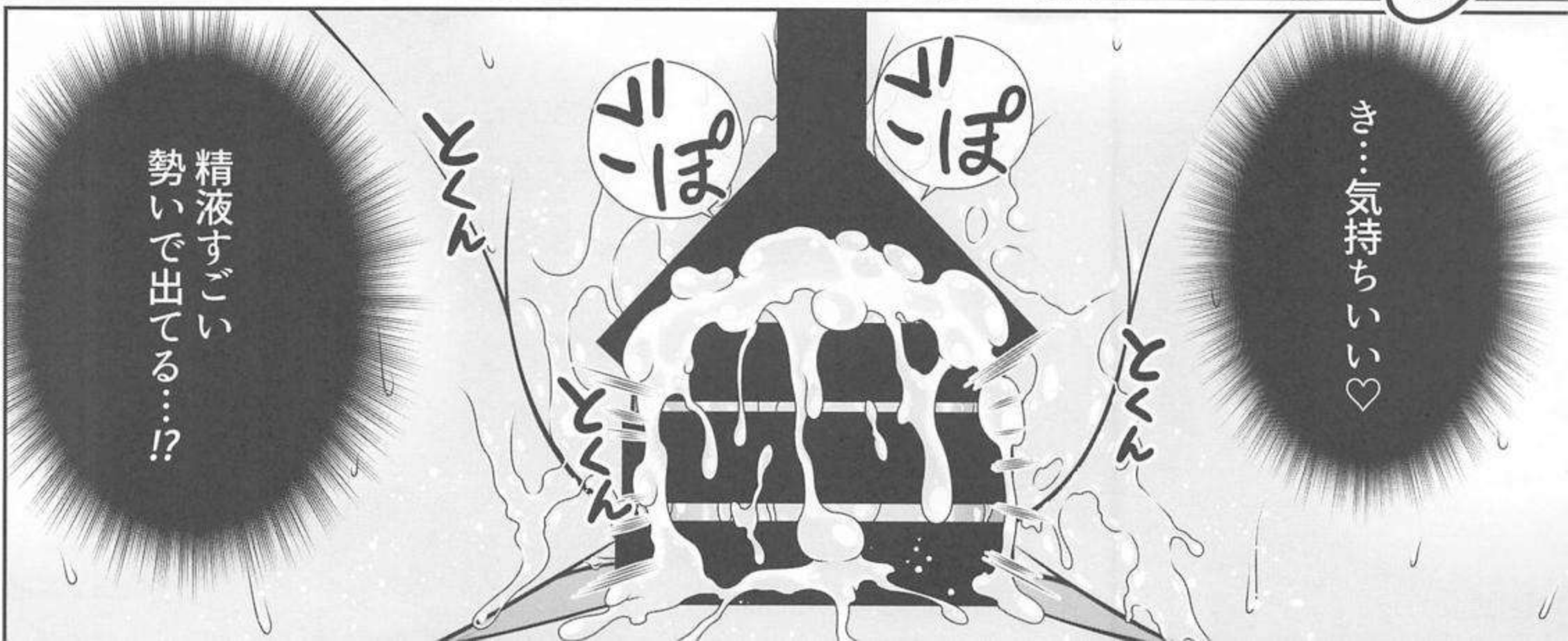
やけちゃう

んんん♡

おなか

んんん♡

んんん♡



精液すごい
勢いで出てる…!?

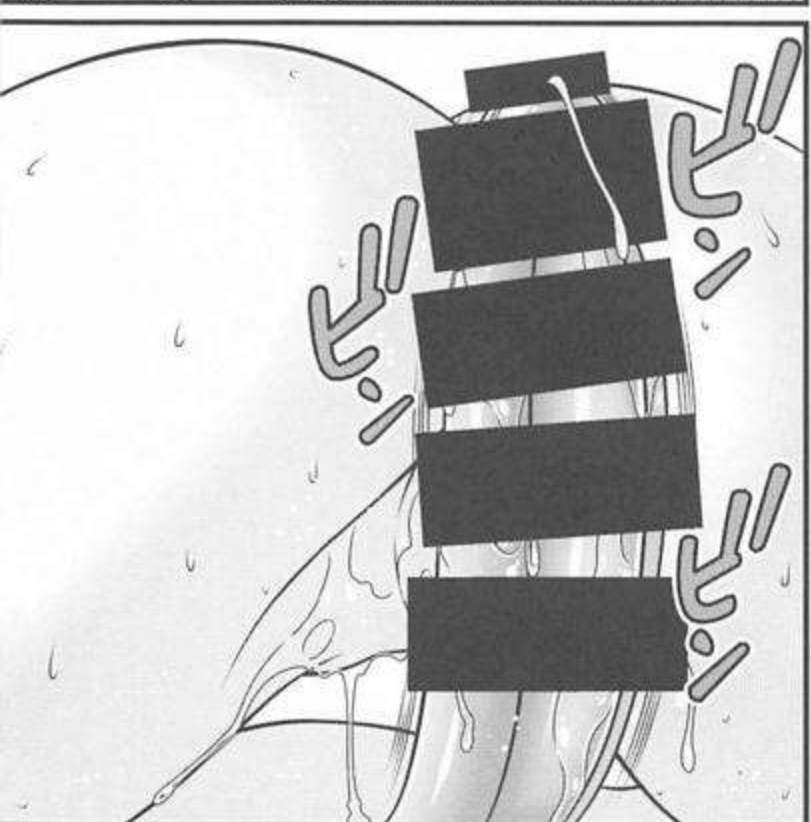
き…気持ちいい♡

んんん♡

んんん♡

んんん♡

んんん♡



ねえこー君
まだ…いけますよね？

今度は君の方から

私の膣内に
挿入れて欲しいな♡





私とこー君が始めて
一つになれたと感じたの…

ううん違うの…
この涙はね

あつ
妖夢師匠
痛かったですか？



あの時は
本当に怖かったの…

私の方からとはいえ
目が覚めると君が私を
犯していたことが



師匠…



でも
今なら君の優しげや
温もりを感じる

セックスって
こんなに気持ちいいんだって



僕も
こうして妖夢師匠と
えっちすることが
出来て嬉しいです



こー君の赤ちゃんを産んであげる♡

んッ

んッ

んッ



ねえこー君 勉強はこれからも続けてくださいね



もし今度のテストも百点取ったら：

んッ

んッ



妖夢師匠…それって どういう…!!

ん？

今…おちんちんがピクっ…って反応したね

ビキッ

ビキッ





お腹の奥に
拡がっていくう…
あ、
ちかみ

あ、
こー君の…
温かいのが
う…ん



ぐわっ…
ちかみ

し…しほっ…
う…られる…っ



こー君…
大好き
あ

あ



よ…妖夢師匠も
だいぶ慣れて
きましたね…

それじゃあ
いっぱいエッチしましたし
残りの1問考えましょう
フフフ

まさか…

本当に百点
とつちやうなんて…

頑張りました!

この前は
わざと手を
抜いたでしょう?

イエイ!

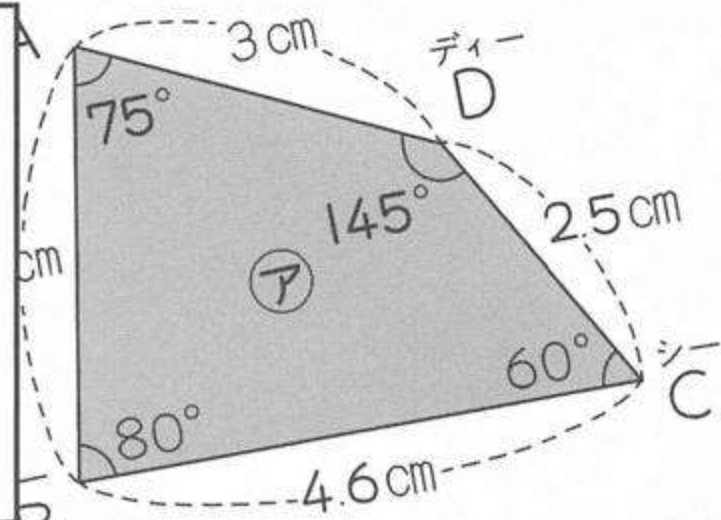
100点

いっけい

なで
なで

まあとにかく
おめでとうございます

ありがとうございます



エイチ

イー

ジー

今からお祝いの料理の
材料を買いに行きましょう

私の奢りです

こー君の
好きな料理って
ありますか?

そーですねえ
僕の好きな料理は…

本当ですか?

やった
師匠の手料理だ

二人の話はここで一旦終わりです。
数年後にまた続き物を描くかは
まだ未定です。



■振り返ってアレコレ 妖夢After編■

前回の妖夢本とは違うシチュエーションにしたかったので、酔っていないしらふな妖夢を描きました。

いやもうね。前回の妖夢って終始酔っていて、酔いが覚める3ページ前以降も普通な表情が、なくて今回の【酔う酔う妖夢After】でまともな状態でえっちをさせて欲しかったんです。

結果として、寝込みを悪戯される形になりましたが後半は可もなく不可もなくな感じでえっちを終えることができました。

今までで一番喘ぎ声や擬音が大きいので、人によってはやかましく見えるかもしれないです。

バックと騎乗位どちらがいいか悩みましたが、最後は正常位で足を絡ませる感じでフィニッシュといきました。

最初、タイトルは【半霊教師 魂魄妖夢】とか考えていましたが、問題集を渡しただけで教師要素はないな・・・と冷静になり。普通に前回の続き物の漫画になりました。

最後の1ページいらないという人もいるかもしれませんが、本当の恋人同士になれたので、小次郎くんを責めないでください。

よく同人誌の男性キャラは作者の自己投影とか言われますが、私は否定します。醜男ですから(汗)

黎明



気に入っているシーンやコマについて

いつもA4サイズで描いていますが、
B5サイズに直すので、結構断ち切られています。
下書きで簡単そうに描けた部分ほど
仕上げの時に苦労するのは昔からです。



擬音とか小さいセリフとか
入れて、ごちゃごちゃした
感じでやかましいコマ

成年向け漫画の最後って
こういうのが多い気が
しませんか？



成年向け漫画の規制がだんだん厳しくなっているのので、
こういう風に性器を見せない描写を増やすしか無いですね。
キスのシーンと最後に足を絡ませるシーンですが、
だいぶ描き直しています。
正面からの構図だと全部入りきらない…



■あとかき■

どうも黎明です。妖夢で本を描いてから2年も経っています。そして今までにない続き物となっています。

いつも以上に二人の関係が親密になって普段よりもえっちなシーンを頑張っって描いてみました。本編のキャラたちからすればそんなに時間は経っていないと思います。

時間はそれなりに余裕を持って描き始めたつもりでしたが、仕事をして家に帰りますといつの間にか時間が23時とかになっていることが多かったです。

自分の見ていないところで誰かが時計を動かしているのではないかと、思うくらいに時間の流れが早くて、ゲームとかほとんどできませんした。職場の異動とか休みの削減とか、色々しんどい中で原稿を仕上げる事ができました。

2020年の12月から描き始めましたが、総集編の編集やサークルカットの作り直しで意外とギリギリな入稿になりました。

息抜きに妖夢のイラストを描いて投稿したら、意外と沢山のいいねがついて、そういったイラストを楽しみにしてくださる人がいると、原稿が仕上がるまでは挨拶だけのだんまりはしたくなかったです。

原稿の作業のお供でBGM以外ではニコニコ動画の実況プレイを横から視聴して作業している。桃+さんとユスさんのゴエモンとSIRENの雑談プレイには10年近くお世話になっています。

何周も繰り返して見れる実況動画って貴重です。

次のイベント参加は冬コミの予定です。いい加減パチュリーと小悪魔の新刊を頒布したいところです。まずはコミケに受かるかどうか、問題はそこからなんですけどね(汗)

最後にこの本を手にしてくださった方々、完成まで応援してくださった方々、ねこのしっぽの関係者様、メロンブックスの関係者様、誠にありがとうございました。

黎明



18歳未満の方の購入または閲覧を禁止します
本書の無断転載/複製複写/ネットワーク上のアップロードを禁止します

Purchasing or browsing for those under the age of 18 is prohibited
Unauthorized reprinting / copy duplication of this manual /
upload on the network is prohibited

twitter @reimei75812z
pixiv ID 2991315



酔う酔う妖夢 After

(ようようようむ アフター)

発行日：2021/10/24

発行・編集：同人サークル グランベリーヘヴン

漫画・作画：黎明

原作：東方project(上海アリス幻楽団)

印刷：有限会社 ねこのしっぽ様