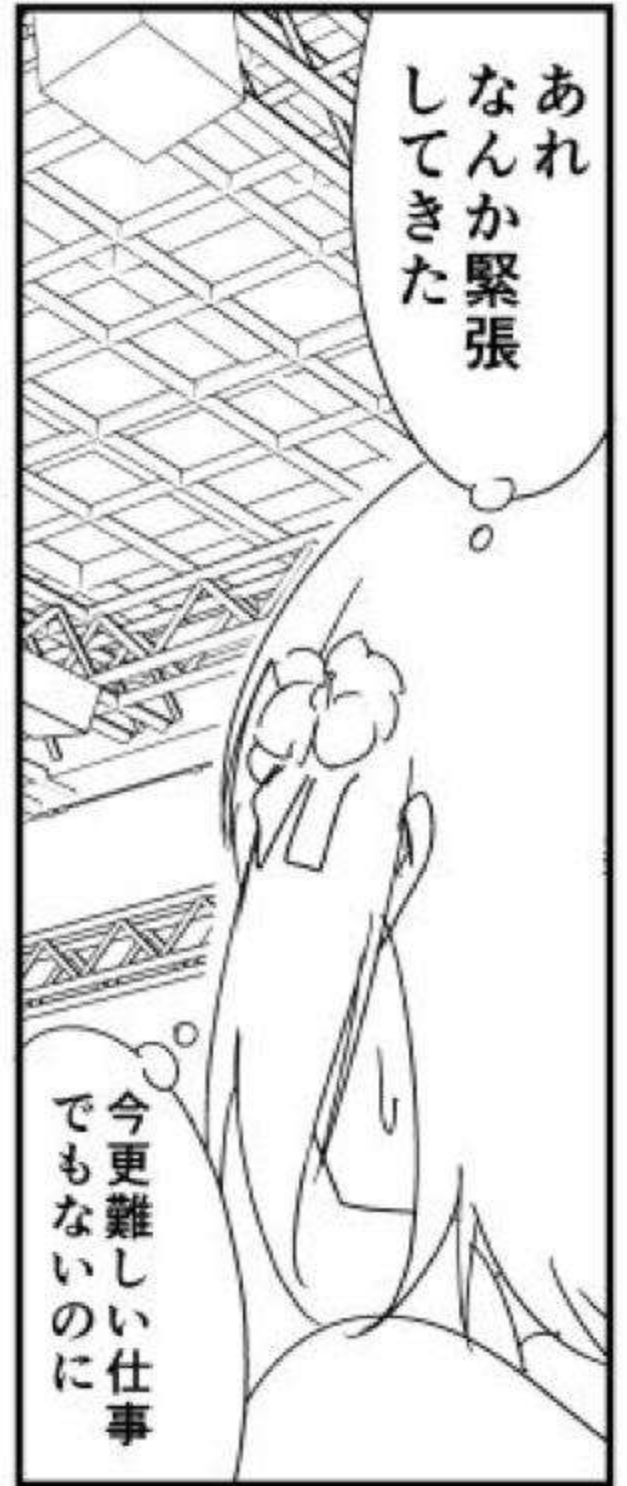


左

①②



あれ
なんか緊張
してきた

今更難しい仕事
でもないのに

2



タッチする場所を指定してください



春香がめずらしく緊張している？

のかな？

ちよっとほぐしてやるか

たまたまあるよな



はーるかっ

春香は緊張すると手汗ぐっしょりなんだよな

ちやんと水分取ったかあ



あっ

ポロリ



3





たっ多分、
ヌーブラが落ちた、から
あ、汗で

ぬっぶっ!?

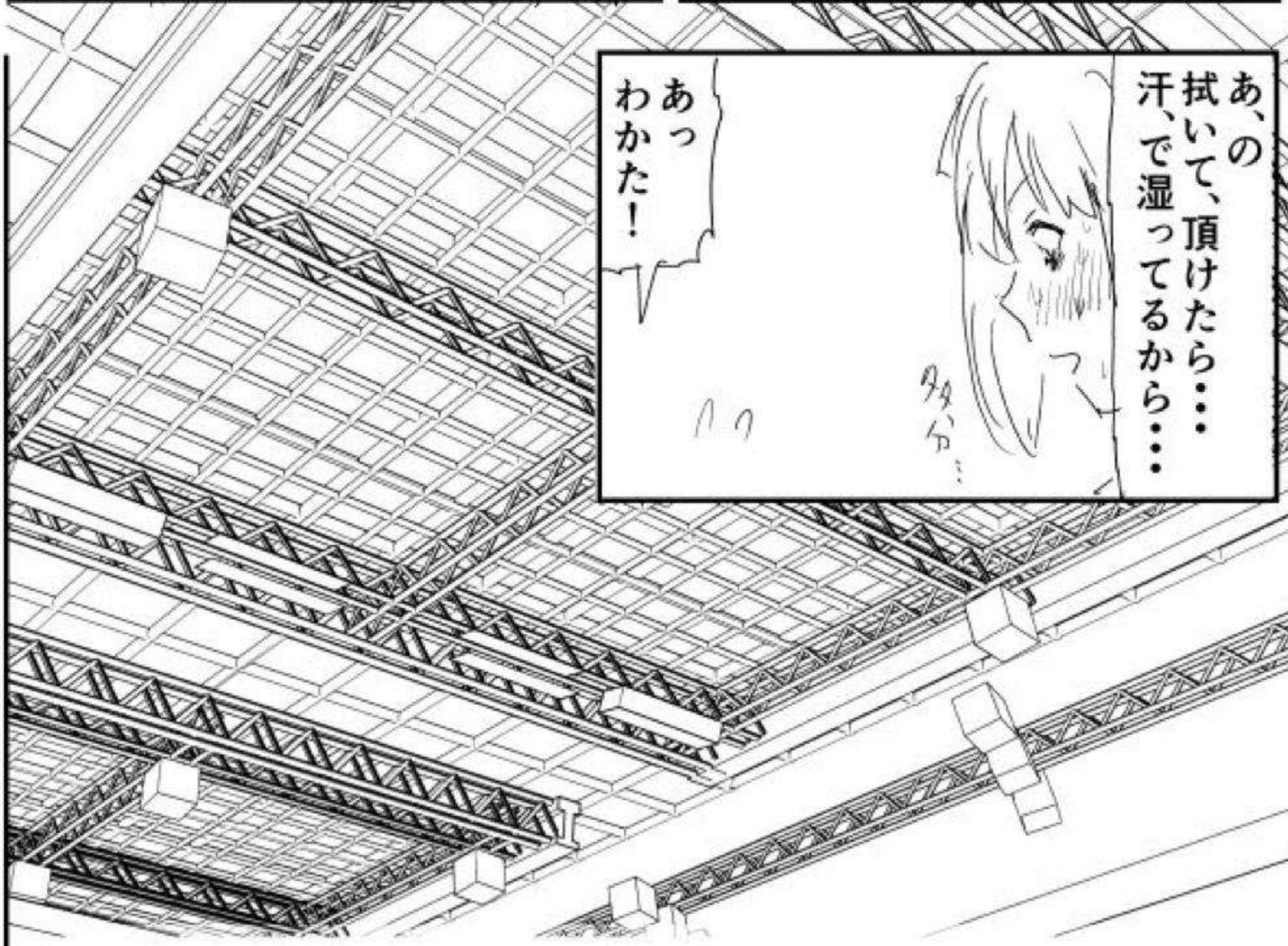
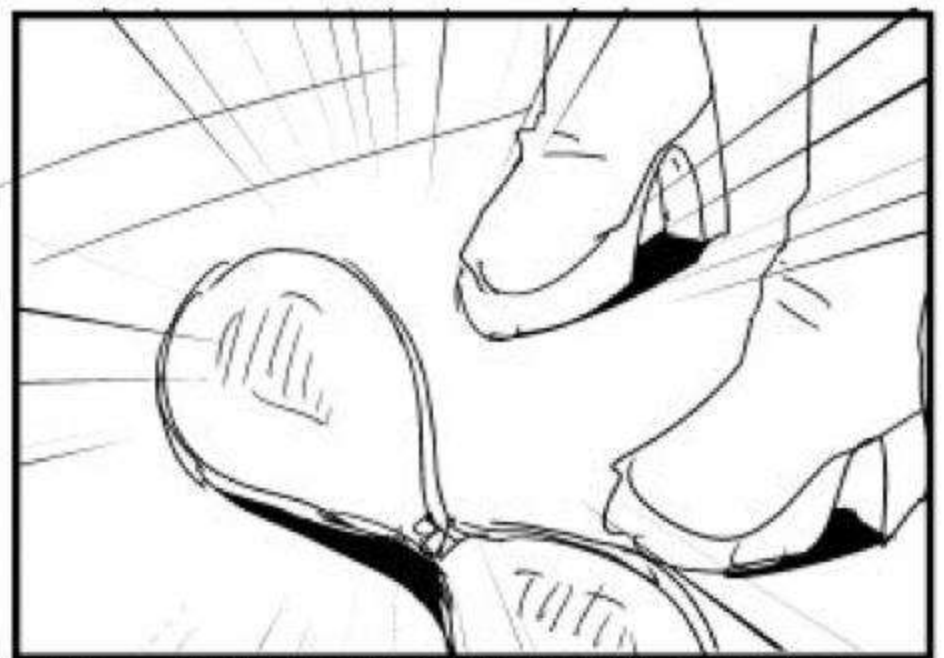
あの、
貼るブラ…

あっ
あつ
ね



これっ!?!
これっ!?!

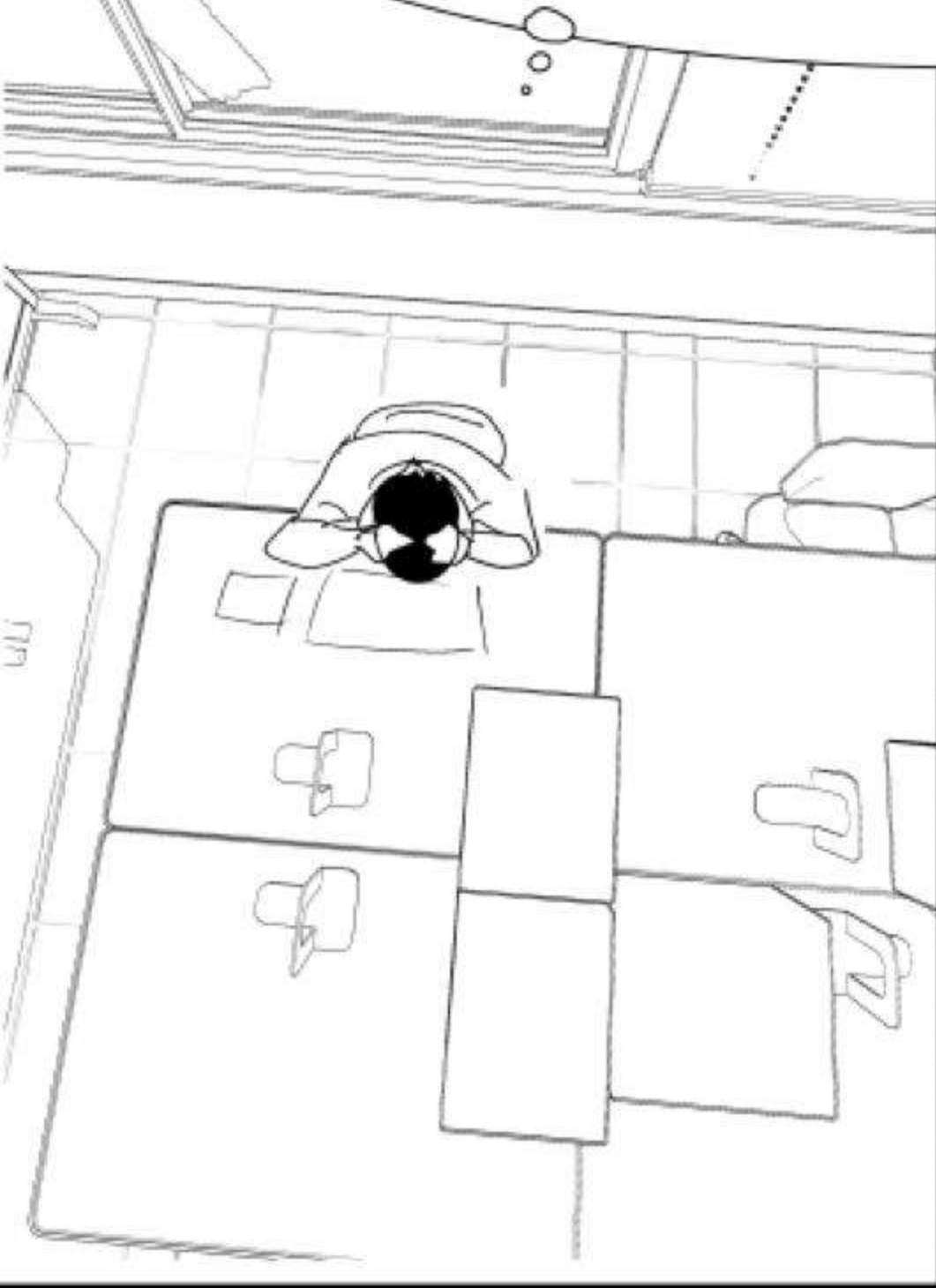
あっ
そ、そです



あ、の
拭いて、頂けたら…
汗、で湿ってるから…

あつ
わかつた!

失敗した



何でちゃんとプロデューサーさんを
フォローできなかったのか

何で隠すのにばっかり必死になってたのか

わざとじゃないって分かってるのに
…多分今頃すごい勢いで後悔してる

もし人がいて何かしら問題が発生して
春香のイメージに傷がついたり
なんかしてたら死んで詫びても足りない

いやその前に
若い女の子の貞操を汚してしまったような
もんだぞそれについてちゃんと謝ったか!?



でもよかった仕事はそこそこ
こなせた

動揺して仕事が失敗したなんて
なったら、プロデューサーさんが
さらに自分を責める



ただ、春香はすごくいい仕事を
してくれた。

あれだけ動揺してたのにも関わらず



あの時...



動揺しないわけがない

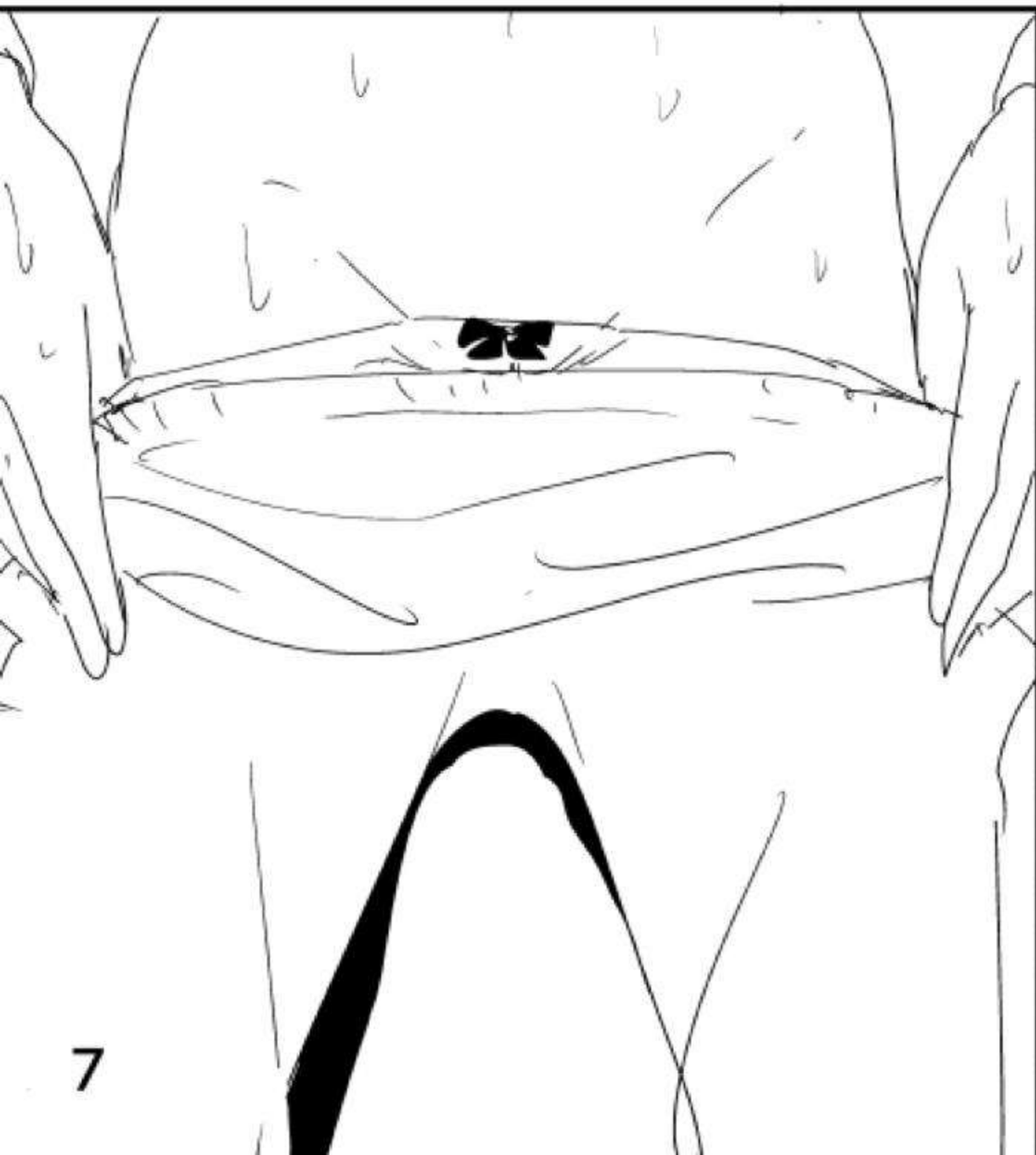
だってあの時...

指が...
一瞬...



わああああああああ







うぶ

うぶ

うぶ



焼いてきました！

クッキー！

9



お、おお！
さんきゅ！

(徹夜)



いかがです？
コービーに
合うと思いますよ

朝食代わりにも



あれから――

ちよつとだけ、距離が空くようになった。

プロデューサーさんは、自分から
触れる距離に入ってこない。



プロデューサーさん！
メガミマガジン
買ってきました！2冊

事務所に届くの
待ってられなくて！

おお、先行して新衣装で
撮ったやつな！

はい！

良かったら一緒に
反省会どうでしょう



うはwww
これがやっぱ
最高だわwww

なんで
偶然撮れ
ちやつた系の
やつ推し
なんですか

こっちの
ぱっちり
キマってる方
評価して
くださいよ



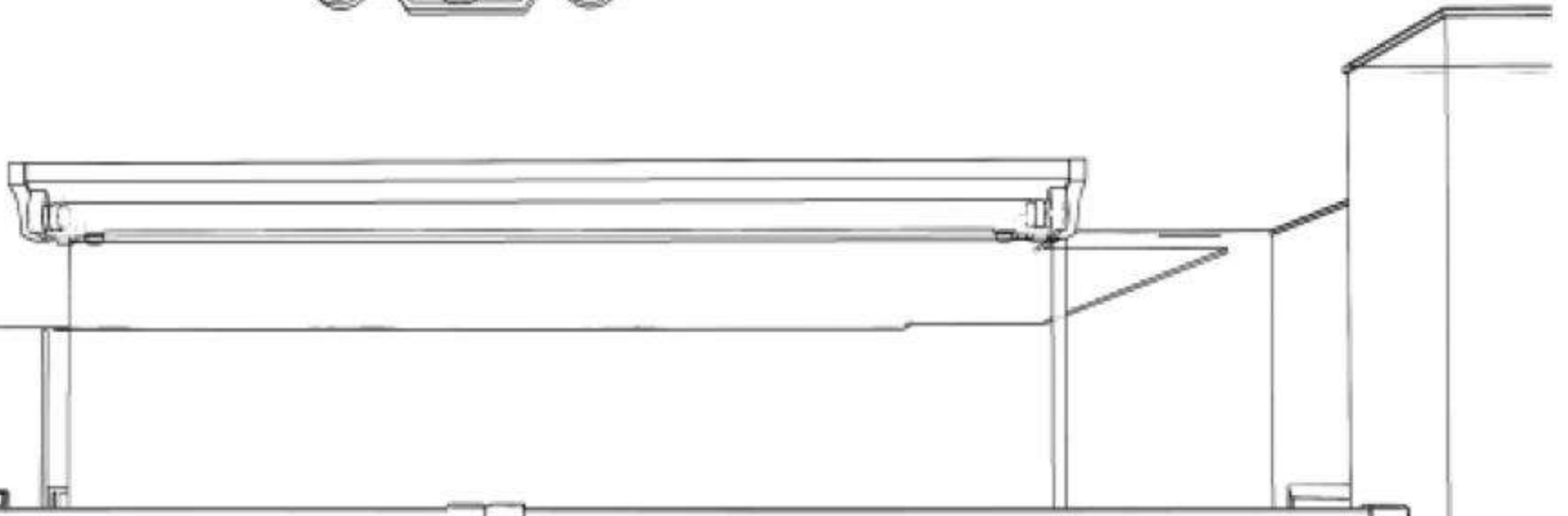
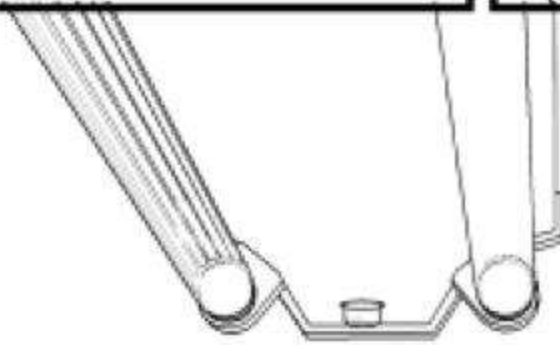


12





13



13

13



わざとやっているとバレる
いや、もうバレてると思った方が
いいし、そう考える方が楽だ

14



強い視線を感じる
体の一部
が凝視されている

どんな顔をして
見ているのか
知りたい



顔を上げても
いいだろうか

わざとやっていると
バレてるなら
いいのかもしれない



今度は偶然を装っている上
こちらからやっっているから
もし
見たくもないものなら
視線を外してくれれば
それで終わり

だけでもし
見たいのなら
見たくて見ているのなら
プロデューサーさんが
私を見たいと
思っているのなら



プロデューサーさんが
そういう顔をしている
のならば

その顔を見た瞬間
気が触れてしまう
かもしれない



それでも顔を上げて
いいだろうか

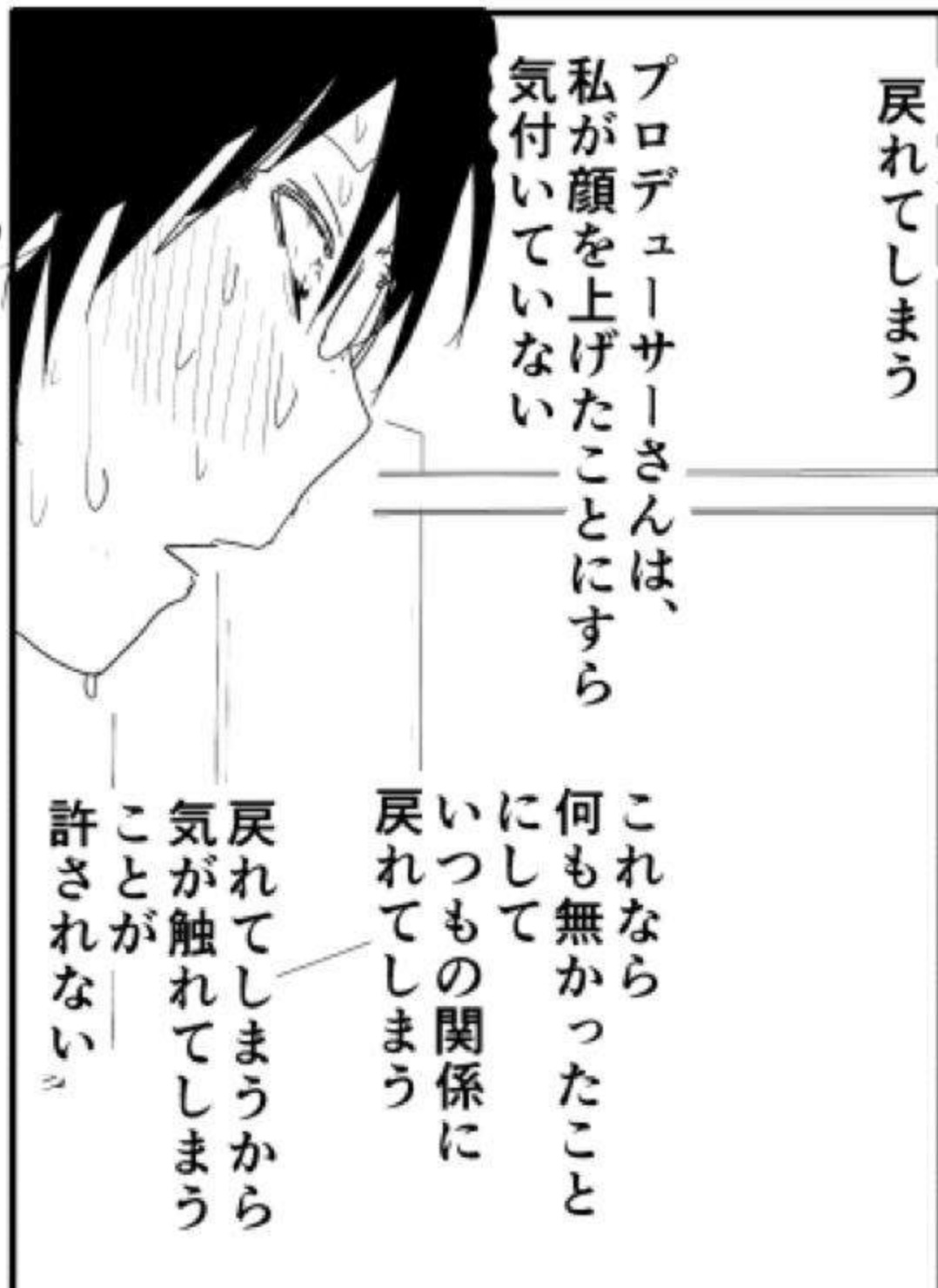
視線はずっと、ずっと
痛いくらい
胸に突き刺さっている
顔を上げて
いいだろうか

顔を



わざととかバレてるとか
そういう次元じゃ
なかった

あつ



プロデューサーさんは、
私が顔を上げたことにすら
気付いていない

戻れてしまう

これなら
何も無かったこと
にして

いつもの関係に
戻れてしまう

戻れてしまうから
気が触れてしまう
ことが
許されない



自分の体に
見蕩れてくれることは

気が触れてしまう
—
と思っっていたくらい
嬉しいことなのに

きつと自分は
気が触れてしまうことを
望んでいた

しかしそれは
許されなかった

気が触れないとできないことを
それでも望むならば

確固たる意思を持ってして、
理性を殺すことが
必要になった



そっ



そういえば、この撮影の時
ちよつとしたハプニング
ありましたよねー



18



あっそっ

そうねっ



あれ？
なんでこの話を？

あのときは
ほんとごめんなっ

いつもの関係に
戻りたいのか
そうでないのか？



あはは
すみません
蒸し返したりして

もう何度も謝って
もらいましたから

気軽にしている
話題じゃない

あ、でもそうですね
言い訳とかあれば
今更ですけど聞きますよ？



20
……あれ、プロデューサーさんも
手すごい汗ですよ!



あ……大丈夫です!

あっ

うおっ
手え冷てえ
大丈夫か

汗かきまじり



……でも、熱いだろ



あら、一応ついさっき
拭いたんだけど……



だから、熱いんだよな
お前はとうだ、春香

心の中でいつもはしゃいでる
しかも今日はこの大舞台

楽しみでしようがないから



お前らが、どう笑ったり、泣いたり、
失敗したり、成功したりするのか



21



うわっ熱っ！

大丈夫かこれ
逆に大丈夫か!?



おっそうか!

そういう...
そういう類の気持ちなら、
それなりに持ち合わせてます!

う……

自分が恥ずかしい……

少しくらいの下心は
あつて欲しいと思つた

でも

多分、なかつた
ただ、本当に一生懸命で
偶然で全力で

あれ？
だけど、
今は？

どれだけそういう貴方に
助けられてきたか知らない

なるほど、じゃあ
やりなおし、しましょう

ちやんとフォローし
できなかつたことは
謝るべき要素ではなく

えっ

そして自分の気持ちを素直に
伝えることができたことは
一度もない



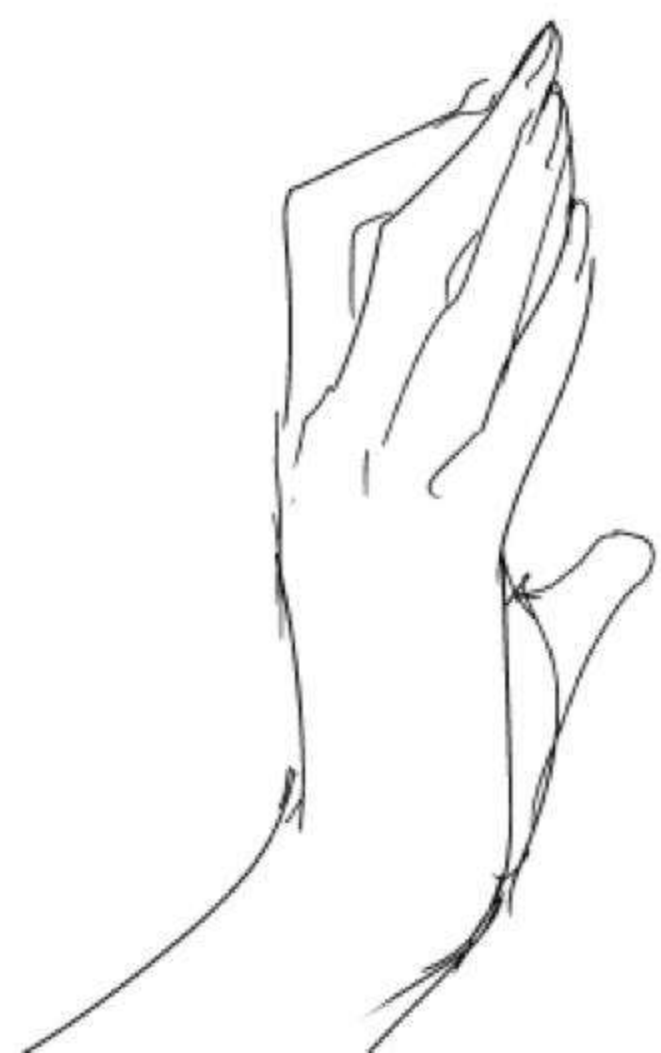
23



不手際を反省する段階は
とつくに終わっていて
もはや仕事とは関係ない



はい



だからこそ
故意に

故に
下心があってもいい

あと今業務時間外
だから

今度は、ちゃんと
手をとってくださいなね

手を滑らせないでね

43



25



これだけでも嬉しすぎて
なんか満足しちゃった

胸を見せるまで
したんだけどな

あーあ

よしっ
じゃ反省会は以上に
しますか！



— 145 —
み

20



25



たた...



す、すみません



あ、手...



この人は本当にすごい

いつだって
大事なことがちゃんと
見えている

ん？そういうえぼ
なんか下の方が...

すーすーすー

28



29





はるっ
ごめっ
違っ



30



あのっあのっ
怪我、しないよう
にっつてっ!あのっ!?

あ



ありがとう
ございます

えへっ
えへっ



えっ

見て、頂けて、光栄です、

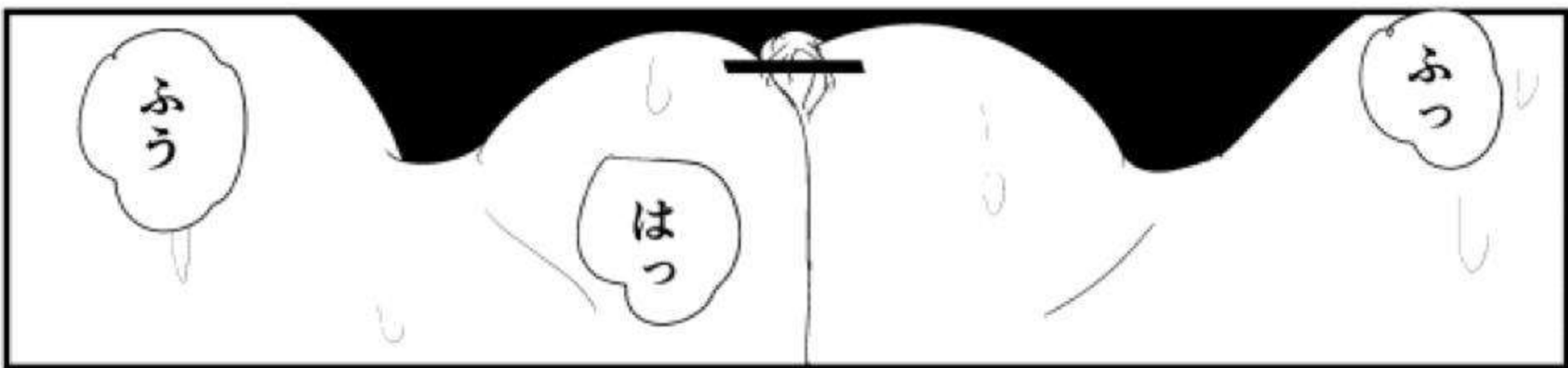
?

あ、言ってる、こと
おかしい……

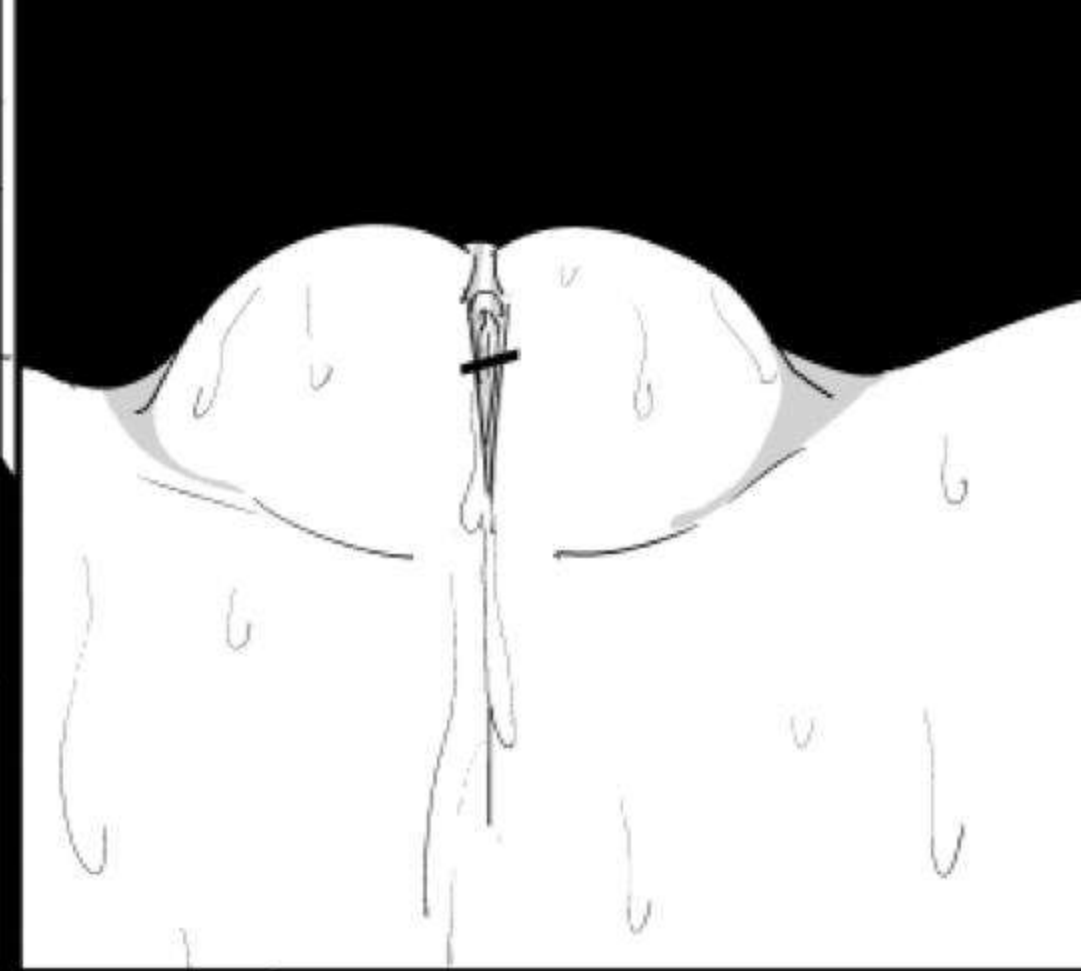
ちよっと、待って、
ください……
落ち、着き、
ますので……

あ、その間、良かったら、

どうぞ見ていて、
ください……



32





33





34









37







げ、
元気ですね！

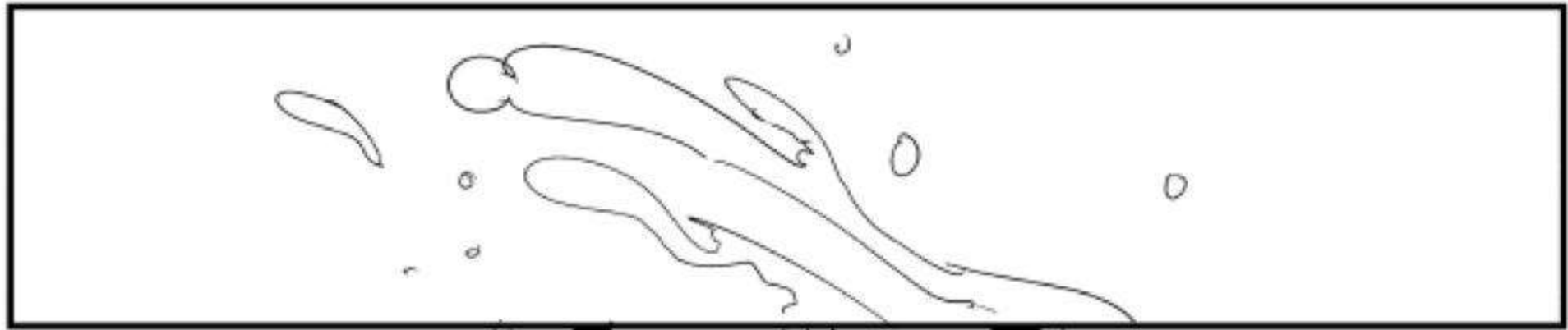


私は、プロデューサーさんの
ものになれそうだなって思った



もし、もし本気で
何もかも捨てる覚悟になれたなら

キレイに
なりました！





あはっ

あ



でも、捨てさせることは
できないんだなあ



プロデューサーさんも、
いろんなものを捨てて
私を貰ってくれるだろう



いつか、何年後か、
何十年後かわからないけど



44



外のエレベーター到着音



あつ、
もうこんな時間！

あつ！

私ブラどここに
やりましたたっけ……

えっ



あつた!!

ナイス
プロデュ
サーさん！



あつあつ!?



あつ



はいっ
はいっ

あつ、ありがとうございま……





THE IDOLM@STERR

完