

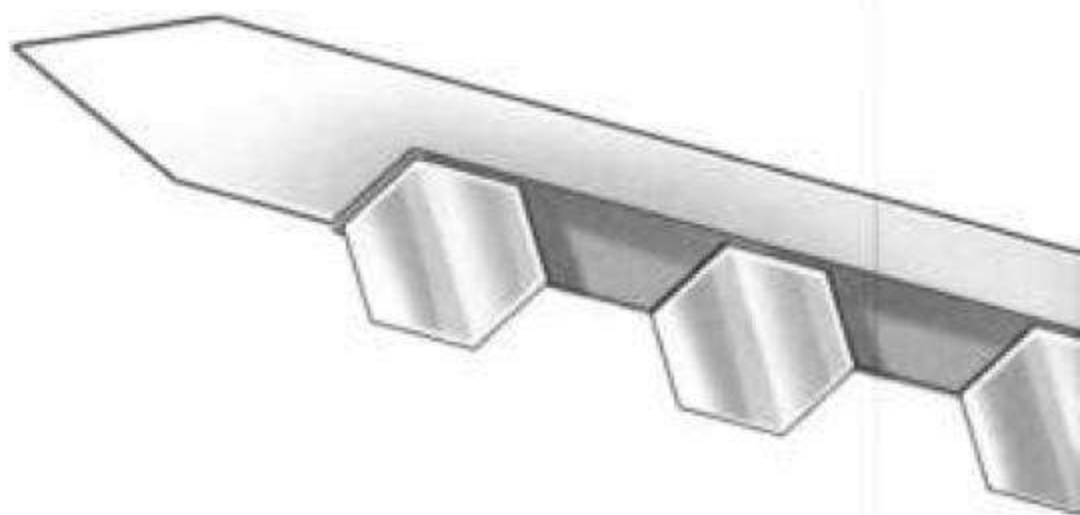
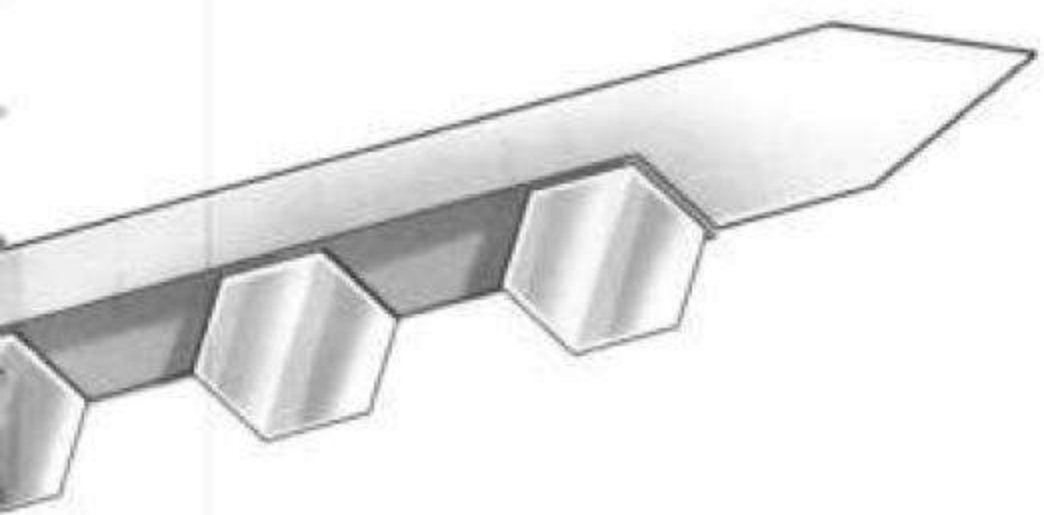
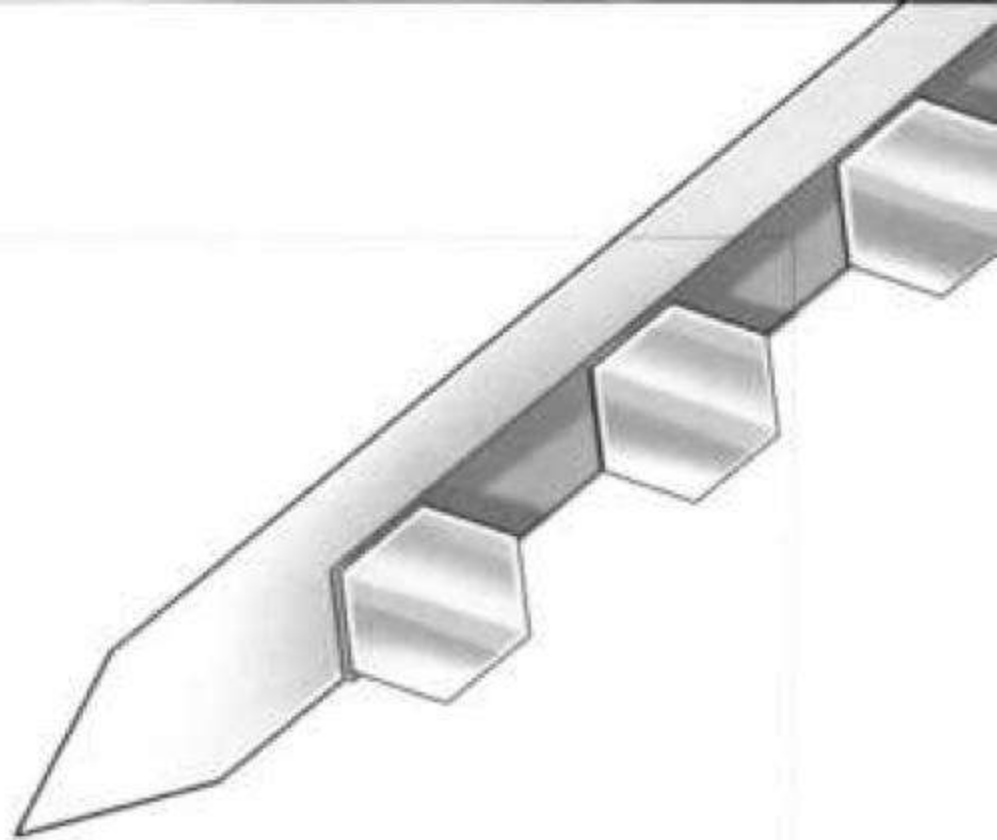
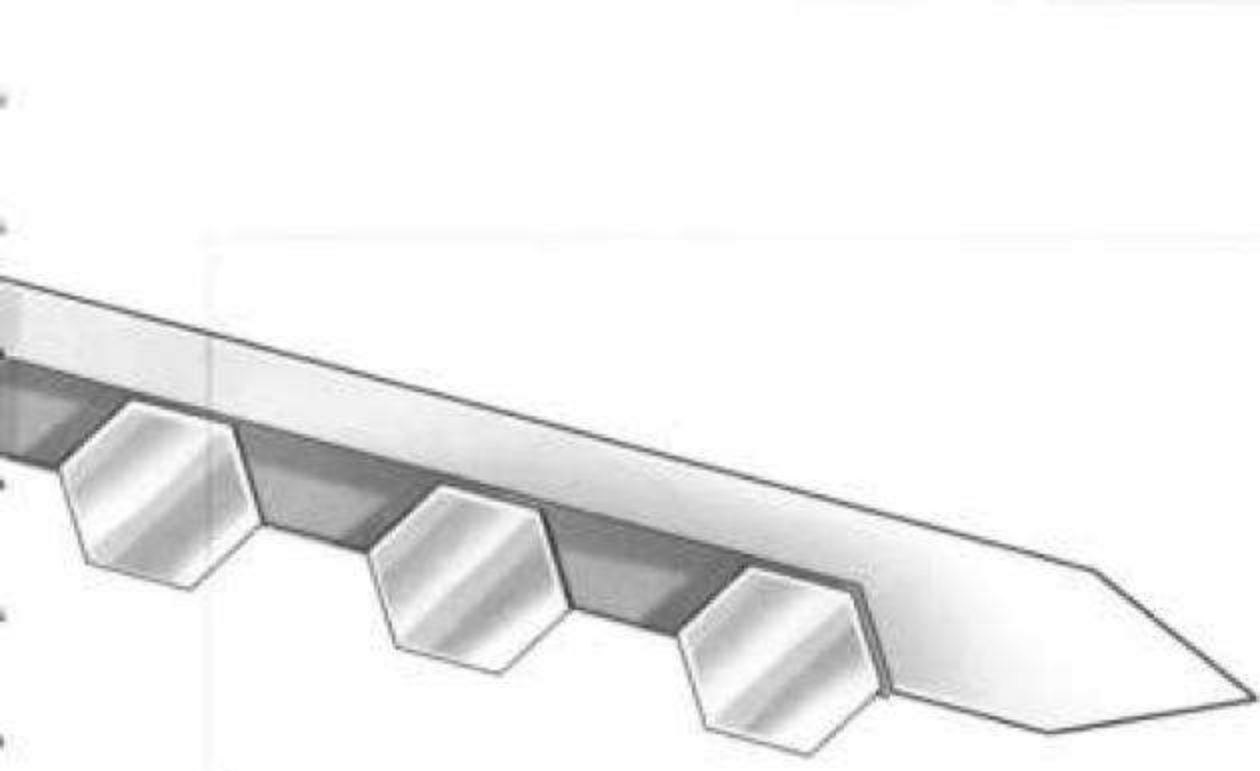


Hできれいな
おねえさん **MB**
BLUE MAGE PRESENTS



Hできれいな
おねえさんMB
BLUE MAGE PRESENTS





お久しぶりです。あおいです。
武装錬金本ファンブック三冊目、今回はゲスト様ナシの簡易本です。
本当はもっとへそへそしい本にしたかったんですが、
いつもどおり時間がさっぱり間に合いませんでした。
ねこのしっぽさまはやはり神ですね。
それではいつもにも増して薄い本ではありますが
楽しんでいただければ幸いです。
それでは。

2004/08 某日 あおいまなぶ

BRAWN

■習作戦士長。キャプテンブラボーは
なんか描いてて最終回のガンダム並みに強い人のような
印象をなぜか受けました。なぜ先だろう。
覆面戦士という共通点だからだろうか。
仮殺ブラボキッスは販促ですワッキー先生。



GUNDAM



みやつて



ぞ殺す



私が手負いなのを
良いことに
抱きしめるなんて...

カズキの
奴め...



よし、
行こう

カズキは随分
遅くなったなあ...
胸板もこんなに厚く...
あつ、汗の匂いが...



やだ...
鼓動が止まらない...
あそこがむずむずする...
...とんとん濡れてき...



あそこがむずむずする...
...とんとん濡れてき...



ってユラア!
六桁!

フッフ...

■ふたりはプリキュアなポーズ。
某レッキンイベント用のイラスト案です。
戦士としてもつがいとしても良いコンビだと思うのです。
前にも言ったかも知れませんが、私の脳内のカズ・トキのテーマソングは
「さくらんぼ」か「タンサー5のテーマ」
ブラボーのテーマは「ダイラガー XVOP 銀河の青春」となっております。
旅立て～若者～さびしかったら～♪



へそもいいけど。



カズキだつて
へそばつかり
見てるわけじゃ
ないぞ？

まあ落ち着け
戦士・斗貴子

だから
へそばつかり
見るな！



こ、こらっ！
カズキ！

くわー！



そうなのか？
カズキ…？



もちろん見ているのは
ムネだかな！

ひっ…



ブチ
マケツ！？

バガ

もつと
悪い
ツツ！

えろまたか。



んむっ...
れろっ...はひっ



んっ...ふっ
うんっ...
ふうっ



あつ...いっばい...
カズキのせい...
あつ...いっばい...

はひっ



んんん

斗、斗貴子さんっ
そんな
吸っちや...
うぐっ...

はひっ...
んんんんんんんん



あっ...カズキ...
そんな...
吸っちゃダメ...っ

ひゃっ...くっ
ん...ん



あっ...んっ
そんな...っ

ん...ん



入れるよ、
斗貴子さん...

はひっ...
入って...
カズキのが
入ってくるっ...!



あーっ、あーっ

パン

カズキ

カズキ

カズキ

カズキいっつ! カズキいっつ!

んいひっつ いちイくううっ いやいっは...!

ひん

ズ

か

カズキ

■とまあオチも何もないえろまんがでした。
録金オンリーではもっとネチっとした漫画を
描きたいなと思ってます。

■あれっ？どっかで見たような絵なのは
気にしない。とっきゅんはあんまりメイド服
とかにあわなそうだわ。



■表紙ラフ。ワッキーが公式でとっきゅんのムネのサイズを視覚化しちゃったので思いっきりおおきめに描く事ができなくなりました。ここらへんが自分的に限界って程度までちっさくしてみました。

■これでもまだ某で〇ん♪さんには剛られるサイズです。ザ・ハードめら！



■早坂姉弟。こやつらは姉弟そろって
武蔵が大好きなのではないかと思ってしまう。
是非ハレムってほしい。



■妹ズ。マリみてを連想せずにはおれない。
まひろはそれなり萌えるが
おばいの点で BLEACH の織姫に劣る。今後の成長を祈る。
つかまひろ、ちーちん、さーちゃん、
大浜、六栞、エロスと三対三というのは偶然ではないような
とするとエロスがマヒローとくっつくのだろうかっ?!
何かゆるせん。



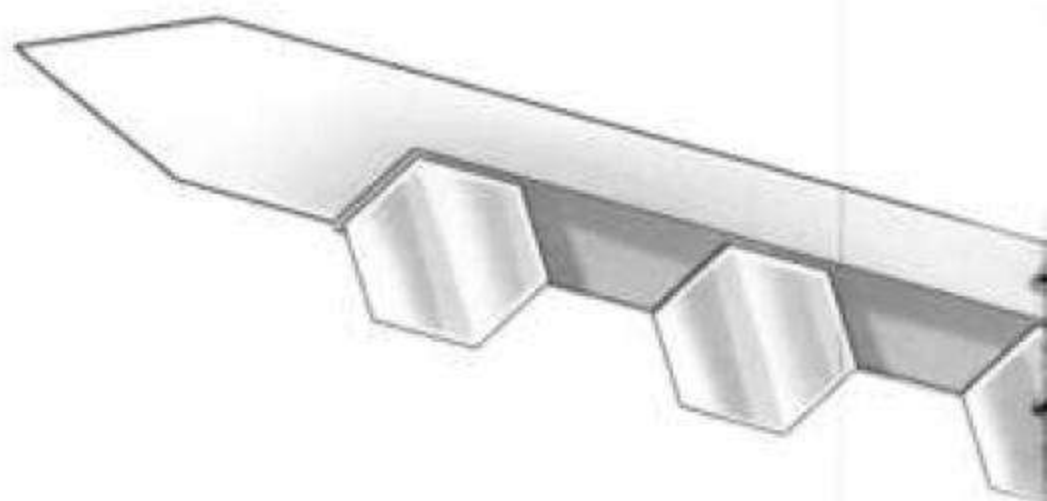
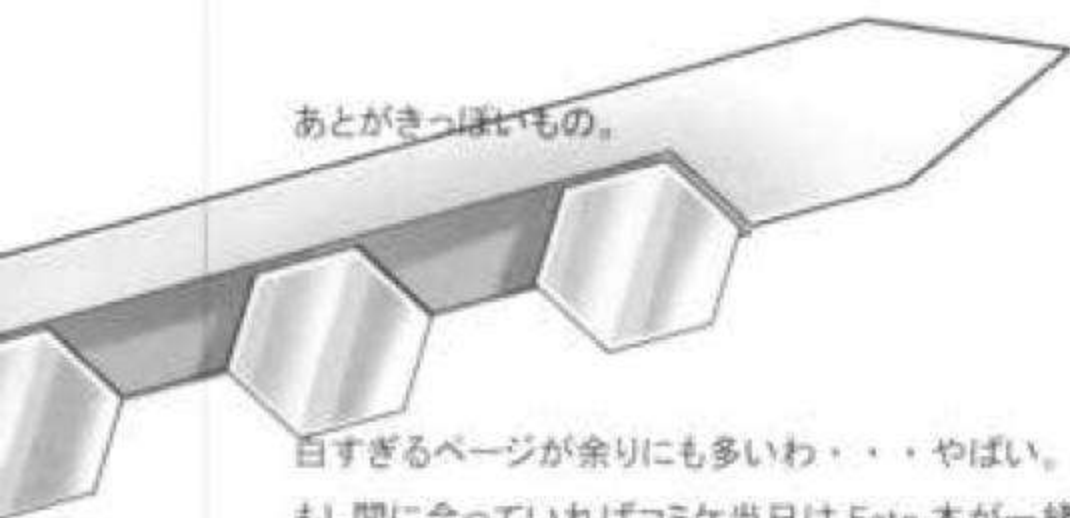
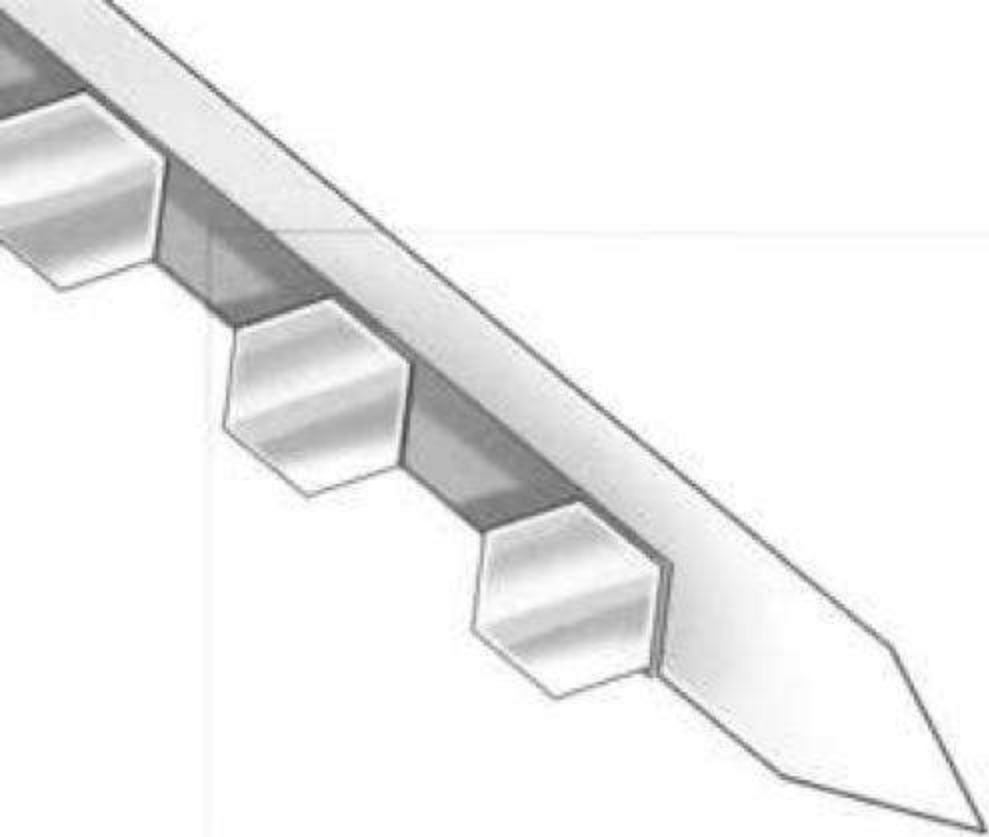
■ならば、と大浜に着替えを覗かれた
ちーちん。あれ?さーちゃん?

■大浜の決死の説得によって
いずれスクール水着を着用してほしい
変態だっていいじゃないか!
人間だもの!みつを!





■愛すべきライバルた
量産型でもいいので
ヒャッハウと罵詈の再登
是非お願いしたいところ



あとがきっぽいもの。

白すぎるページが余りにも多いわ・・・やばい。
もし間に合っていればコミケ当日はFate本と一緒に
出ていると思われます。あるかな？ないかな？
...ないな。

ところでBLEACHがアニメ化するとの事。
ジャンプ漫画大好きっ子としては
とてもうれしい限り。

BLEACH本もいつかいつの日か出したい
と思っています。

しかしジャンプ漫画で男性向けって
いろんな所から起こられそうで
結構気が引けるなあ。

しばらくは大学のほうをメインでがんばりたいので
イベントには余り顔を出せなくなるような気がします。
商業の仕事のほうはたまにやらせてもらったりしています。
今のところヒメクリとRAかな・・・継続的なものは。

次にお会いできるのは9月の武装錬金オンリーかと思われます。。
がんばって新刊を出したいなあ
それではっ。

2004/08 某日 あおいまなぶ



GAわらった。

武装 錬金

