

ぱっちえ先生の
アナル拡張講座



成人指定
Adult Only



……わーっ。

……

わーっ

テキストを開いてー……

それじゃ、
授業を始めますっ。

ぱっちえ先生の アナル拡張講座

アナル拡張講座

今日の授業は
アナル拡張講座よ。

毎日ちんこいじりばっかしてる
おまいらに、「このばっちえ先生が
アナルの快樂というものを...

肛

指導

実技を交えて
指導してやるから
...んしょと

ゴッ
ゴッ

ちやーんと
聞いてないよ、

ダメだぞっ

アナル拡張講座

まず前準備ね。
浣腸して中をきれいにしておかないと、後で大変よ。

浣腸器やポンプ、
イルリガードルなんかで
入れると楽に入るわ。

先生はしない
のかって？

先生は魔女っ娘だから
う〇ちなんて
しませんっ☆

どうしても〇んちが
見たいなら、大人しく
明日の変態島へ
行きなさい。

・肛
・脱肛
・S字

グリセリン





お待ちかねのようだし、さっそく始めましょうか。



ちよよ...



痛みを感じると余計な力が入るし、気持ちよくないでしょう？

アナルプレイの前には、なるべく痛み止めのが入ったわ。軟膏を塗っておくのがいいわ。





まず中指から一本ずつ
ゆっくり入れていくわよ。



そしたら、爪が
伸びたりとがかったり
してないか確認して

たっぷり
ローションを
馴染ませたら



余裕ができてきたら、
薬指を追加して：んっ
同じように拡げるのよ。



奥まで入ったら
指の根元を押し付けて
括約筋を解していくの。

少しイキむ
ようにすると
拡がりやすいわ。





…ほおら
もうタテ3本でも
余裕になっちゃった。

んっ…



個人差はあるけど
丁寧にするには1時間で
このくらいは拡がるわ。

ここまでくれば
人間のおちんぼ程度

簡単に
飲み込めるわよ。

んっ

おちんぽにも
しっかりローションを
つけるのだけど、

こうやって気分を
高めながらするのよ。
大切なことなのよ。

それじゃ、
もう入れちゃうわね。

先生我慢できなく
なってきちゃった…

あんっ
入ったあ

初めは少し
難しいけど…

入り口から10センチ
くらい奥に入った
おなか側の壁は

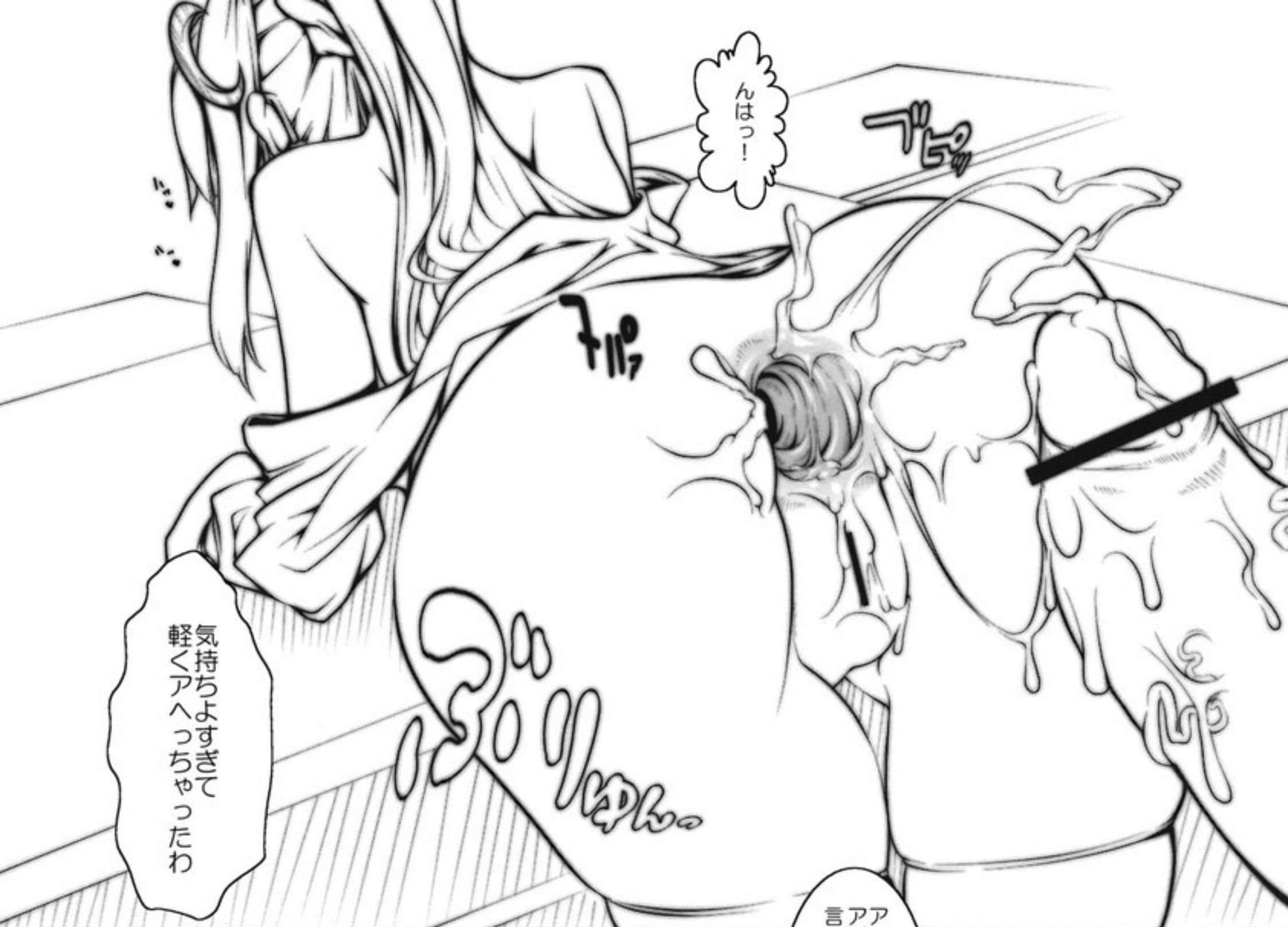
女の子なら子宮頸部
女の子なら前立腺に
あたるところで…

気持ちがいいところを
探しながら腰を…あっ
動かしてみなさいっ

そこが…
特に…っ

…あっ





アッ...

ガッ

アッ

アッ
アッ
アッ

気持ちよすぎて
軽くアへっちゃったわ

アナルセックスで
アプノーマルとか
言ってるリア充共なら



アッ...

至高のエロスを求める
諸君らにとっては
ここからが本番よねっ



リア充(笑)



ここで終了と
言うところ
なんだけど

12月30日(土)直ぐに発売

アナル拡張というのは、
快感が増すといつて
間違いはないわ

何日も時間をかけて
拡張なきゃいけないし

アナル拡張

とは言っても、
ここからの拡張は
そう簡単にはいかないの

道具もこうやって
少しずつ大きくしないと
ダメなんだけど...

このアナル拡張専用
三段ポンプは

スキマ妖怪に頼んで
外の世界から
取り寄せてもらった

これがだのなにの
優れものなのよ



んっ
じゅんじゅん...

一番下だけふくらませて
二段目まで入れて

中で一番上を
限界まで
ふくらませるじ

括約筋ががっちり挟まれて
抜くことも入れることも
できなくなるの...

そしてこの二段目の
ポンプをプッシュ
するだけで...

こ、強引に...はうっ
拡げられるってわけ

良い子のみんなは
少しづつ入れて
いくのよ……

先生は開発済みだから
ゆるゆるアナルで
一気に最大まで
ふくらませちゃうけど

んぎっ!!

もおだめえ
出ちや……

んうっ!!!

ぽっかり...

さすがにこのサイズだと
脳みそが焼き切れそうな
快感だわ...

でも、アナル拡張は
入り口だけではないのよ

実は先生、昨日から
入れっぱなしにしてる
モノがあるのだけど...

今からそれをひり出して
あげるから、よく
みておきなさいっ！

んんんんッ!!!





おんほおおおっ!?!
おひり裏返ってイググググ!!!



仕置中

触れる可





むっきゅむっきゅ

紫もやし

いろいろなアツクにご利用いただけます

生食用

おすめ品

国産
紫もやし

69 円

円

1


あとがき

当方ブースに立ち寄って頂いた方、誠に感謝です。
当方3冊目となる薄い本です。
またも真っ白い原稿になってしまいました。
直腸壁を鑑賞するためのものと思えば…。

そういえば、前回のあとがきには
3日目で申し込むって書いてあった。
…あれ、おかしいな。
だって3日目だと、自分の性欲が
満たされないもんね！
それに、やっぱりばちえさん好きだし！

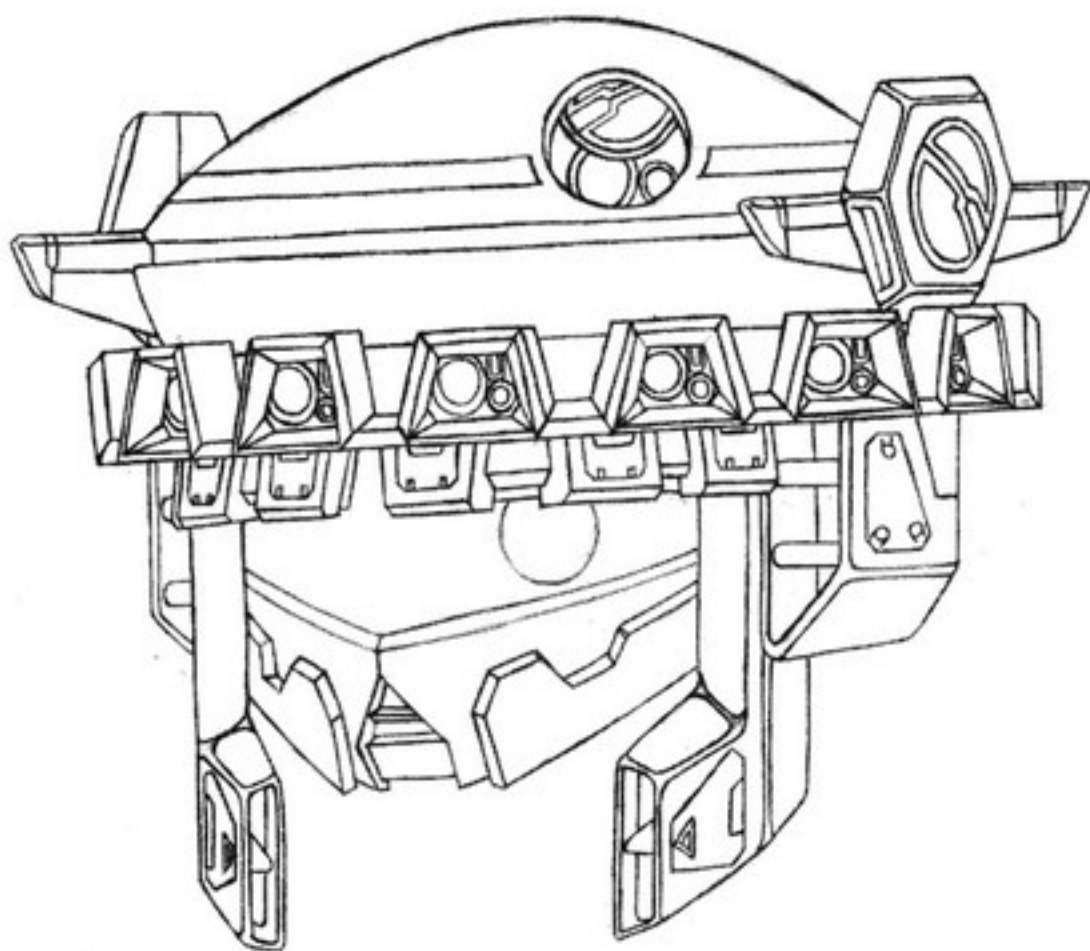
なにはともあれ、アナル紳士のみなさまの
夜のオカズの一品にでもなれば幸いです。

ペペ



迫り来る締め切りに抗うの図。
…ではなく、
オータムエッジ(↑)と
サマーレッド射出(←)の瞬間です。

世間ではもはや下火ぎみですが、
天則楽しいです。
ほわほわ動くばちえさんが可愛くて、
見蕩れてる間にやられますが、
「国産紫もやし」ってプロフを見たら
よろしく願いますよ～。



ども、はじめまして。ビームサーベルの鞘と申します。
普段はさっぱり筆を取らない人間なのですが、成り行きで一枚描く事になってしまいました…。

遠距離攻撃主体の設定から大火力武器の射撃主体の機体をイメージしています。が、今回描いた頭部については遠距離射撃用のセンサー類を満載しているという設定で描いていますので武装は一切なしです(笑)。頭の帽子の部分は本体がディスクドーム、三日月状の所は円形のカバーが内部にスライドして光学センサーが現れる仕組みになっています。横のお団子の所は垂直方向への小型レーダーという設定。フリル部分は360度方向への光学センサーです。ベベ氏の要望通りレーザー砲としても良かったのですが私の脳内では本体に重火器やらが満載されている予定ですのであくまでセンサーとしました。メインセンサーである目の部分はベベ氏の要望通りにジト目モノアイにしました。私としては昭和の特撮的なカッコわるいけど愛嬌のある感じにするつもりで無骨な二つ目のカメラアイにしようかと思っていたんですが、耳、口、あと頭の横の髪の毛はすべてエアダクトとして描いてあります。

と、以上のような感じで描いてはみましたが、結局出来上がってみればパチュリーの記号分すらろくに再現できず、どうしようもないものができてしまいました…。改めてパチュリー萌えの方々にお詫び申し上げます…。次は…多分ないでしょう(笑)…ないよね？

みなさん、ガバガバー(挨拶)
当サークルの穴埋め担当ことていっしゅです。
本編の方はいかがでしたか？
ガバガバでしたか？

さて前作に続いて2回目の穴埋めです。
今回の妖夢ちゃんですが、仕事のスケジュールをミスってしまい、下書きだけ描いて整線を本誌の作者に丸投げという、穴埋めの意味があるんだか無いんだか分からない状況になってしまいました。
＼(^o^)／どうしてこうなった。

そしてこのコメントを書いている時
ペンタブのペンが折れました。
ペンだけ買いなおさなきやです。
助けてアマゾン先生！
ああもういっそ新しいのを・・・
いやさ液晶タb(r y

そんな訳で皆様よいお年を。

2011年冬 ていっしゅ





奥附

発行 硬め濃いめ多め
発行日 2011.12.30
代表 ペペ
連絡先 fishermans_@msn.com
印刷所 太陽出版株式会社 様



硬め濃いめ多め

2011 Winter

Comic Market 81